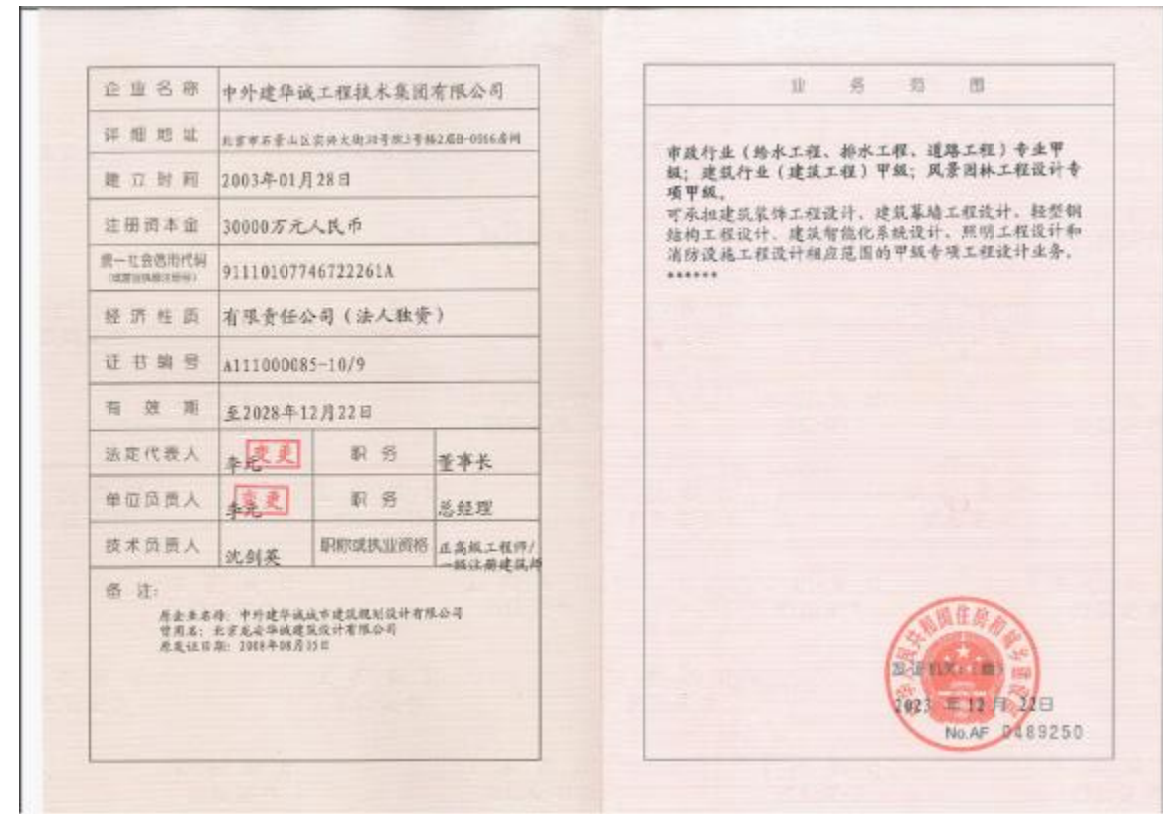


# 海口市龙华区遵谭镇镇域污水处理厂及配套管网提升改造项目

## 施工图

中外建华城工程技术集团有限公司

二〇二四年八月





# 施工图设计说明

## 一、设计资料

### 1、本工程设计采用的主要规范及标准：

- 《城镇给水排水技术规范》(GB50788-2012)
- 《室外排水设计规范》(GB50014-2016)
- 《镇(乡)村排水工程技术规程》(CJJ124-2008)
- 《海南省农村生活污水处理技术指引》
- 《城镇排水管道与泵站维护技术规程》(CJJ68-2007)
- 《埋地塑料排水管道工程技术规程》(CJJ143-2010)
- 《埋地聚乙烯给水管道工程技术规程》(CJJ101-2004)
- 《工程结构可靠度设计统一标准》(GB50153-2008)
- 《给水排水工程管道结构设计规范》(GB50332-2002)
- 《给水排水工程构筑物结构设计规范》(GB50069-2002)
- 《给水排水管道工程施工及验收规范》(GB50268-2008)
- 《给水排水构筑物工程施工及验收规范》(GB50141-2008)

其它相关的国家标准和设计规范

## 二、设计范围及设计内容

### 1、设计范围

遵谭镇污水管网工程近期纳污范围为镇区已建成区，远期纳污范围为镇区规划范围内，本工程实施范围为龙华区工程范围为遵谭镇镇区已建成区。

### 2、设计内容

本项目此次整改内容包含4部分，分别镇政府排水管网改造、遵谭中学排水管网改造、农贸市场排水管网整改以及镇域收集管道整改。拆除旧管道120m，新建DN315双壁波纹管257m，新建DN160 PVC污水收集管2390m，新增雨水篦子防虫闸24个，新增不锈钢隔油池1座，新建废水收集池116个，路面破除与恢复720m<sup>2</sup>。

## 三、整改方案

本次整改仅根据目前所发现的重点问题，针对明显存在的排污问题进行处置。目前存在的主要问题均存在于污水收集管网上。

### 1、镇政府排水管网整改

镇政府区域需要对现状管道进行拆除更换，预计拆除原有管道，在现状管道开挖区域，铺设DN15双壁波纹管，增加污水收集管DN160PVC污水收集管，用于临街商铺后端排水点的污水收集。破路及回复路面，现状雨水篦子增加防虫闸4个，避免合流管道滋生蚊虫。

### 2、遵谭中学排水管网整改

遵谭中学校区内排水混乱且复杂，校区内现有管道也存在淤堵的情况，淤堵深度0.2米，校区主管需要进行清淤疏通，疏通长度321m，清淤量20m<sup>3</sup>。改造区域主要为宿舍区，预计增加DN315双壁波纹管作为主管，增加DN160PVC污水收集管。破路及回复路面，现状雨水篦子增加防虫闸20个，避免合流管道滋生蚊虫

### 3、农贸市场排水管网整改

农贸市场整改内容主要为周边沟渠及排水主管。主管存在淤堵的情况，淤堵深度0.4米，长度60米，沟渠淤堵深度0.3m，清淤量25m<sup>3</sup>。增加带格栅不锈钢隔油池一座及配套连接管道，放置于农贸市场东南角，便于后期进行清掏维护，也避免垃圾直接进入管网。

### 4、镇域收集管道整改

针对目前大部分用户门口存在灰水散排的情况，推荐针对存在散排的用户，在其用水点处建设散水收集池来对用户的灰水进行收集，并新建DN160收集管将灰水收集到就近的污水主管，管道较长或存在多户汇总的区域通过增加小型窨井便于未来进行疏通清掏。

## 三、放线原则及高程控制

- 排水工程采用海南海口独立坐标系，1985国家高程基准。
- 设计排水检查井井位均可视现场施工放线实际情况前后调整，调整距离控制在2m以内。
- 非直线段道路的污水管道随道路中线平行转折，管位不变。
- 本工程中位于道路上的窨井，其井顶标高应与周围道路路面标高相平；如为绿化带，则井顶标高应高出绿化带0.20m。支管预留窨井的井盖标高与窨井所处地块的地面标高做平。

## 四、管材、检查井及管道基础

### (一) 管材

本工程中管道所采用的管材均应满足现行国家或行业的产品标准，并具有质量检测部门的检验报告和产品合格证书等。

本工程污水管管径为De315，污水收集管采用碳纤维增强复合双壁波纹管，其中De160为接户支管，采用PVC-U。

碳纤维增强复合双壁波纹管连接时采用弹性橡胶圈承插接口。碳纤维增强复合双壁波纹管管道环刚度要求，当覆土≤4.5m时，管道环刚度应不小于8kN/m，当覆土>4.5m时其环刚度应不小于12.5kN/m。

PVC-U管道环刚度应不小于8kN/m。

PVC-U和碳纤维增强复合双壁波纹管按《埋地塑料排水管道工程技术规程》CJJ143-2010执行；。橡胶圈由管材生产厂家配套供应。若管道埋深超过管材允许最大埋深，管道须采用加强管。







给排水	暖通	电气
总图	建筑	结构



◆ 本图纸的版权,属中外建华诚工程技术集团有限公司

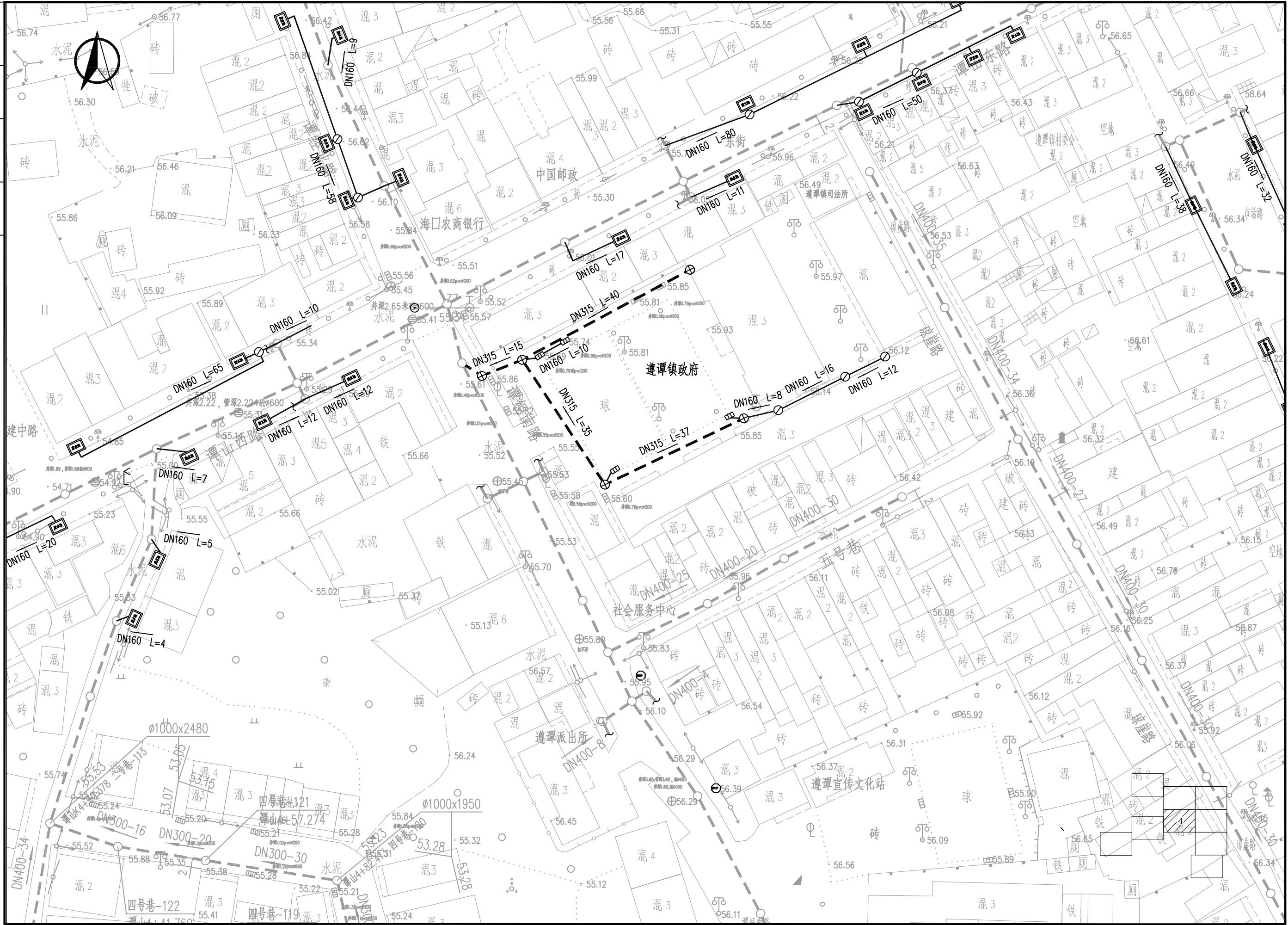
◆ 所有,不得用于本工程以外范围.

◆ 本图纸需手续齐全方可用于施工.





给排水	暖通	电气
总图	建筑	结构



◆ 本图纸的版权,属中外建华诚工程技术集团有限公司

◆ 所有,不得用于本工程以外范围.

◆ 本图纸需手签字齐全方可用于施工.

给排水	暖通	电气
总图	建筑	结构



※ 本图纸的版权, 属中外建华诚工程技术集团有限公司

所有, 不得用于本工程以外范围.

※ 本图纸需手竣工方可用于施工.







给排水	暖通	电气
总图	建筑	结构



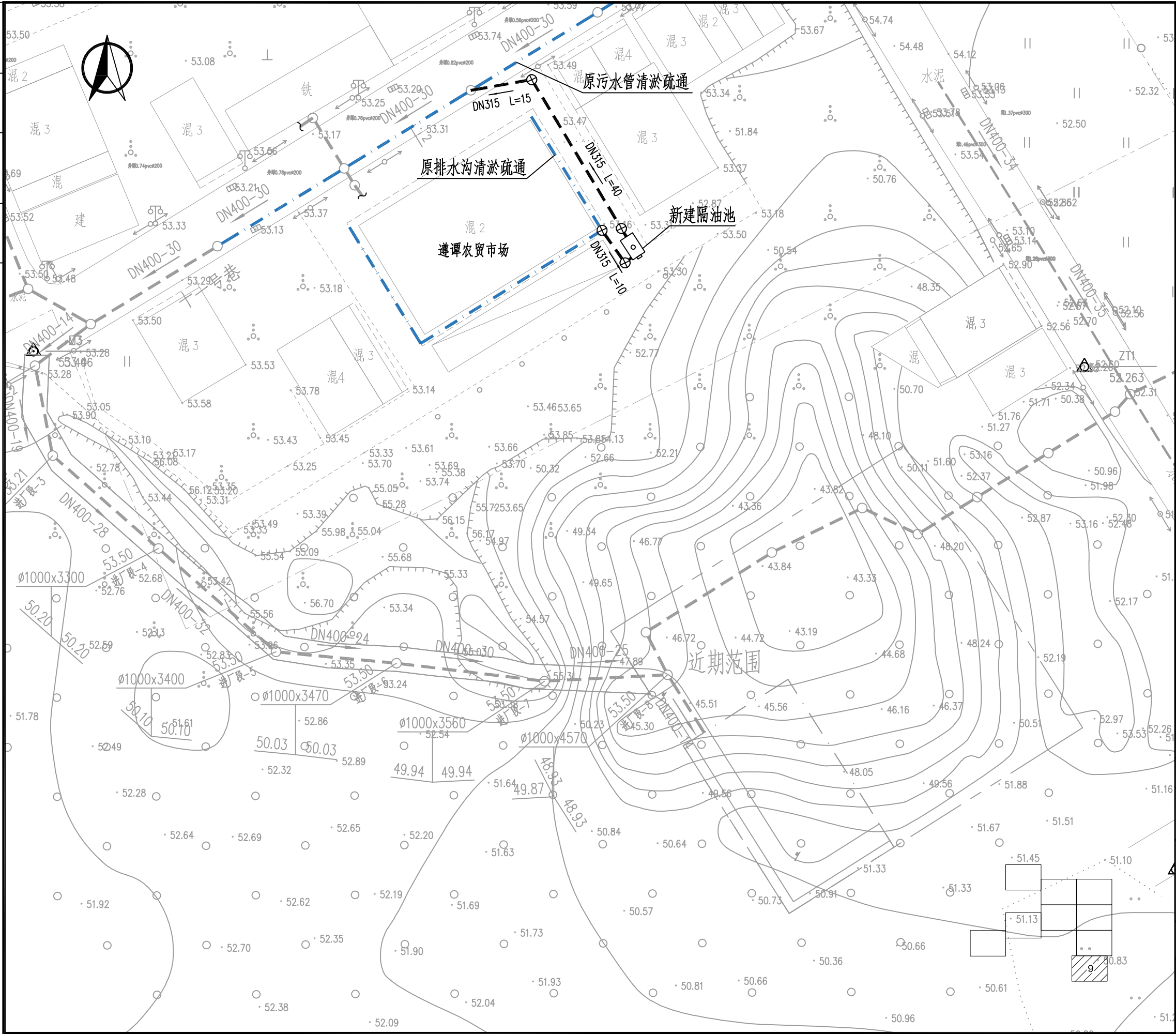
◆ 本图纸的版权,属中外建华诚工程技术集团有限公司

◆ 所有,不得用于本工程以外范围.

◆ 本图纸需手签字方可用于施工.



给排水	暖通	电气
总图	建筑	结构

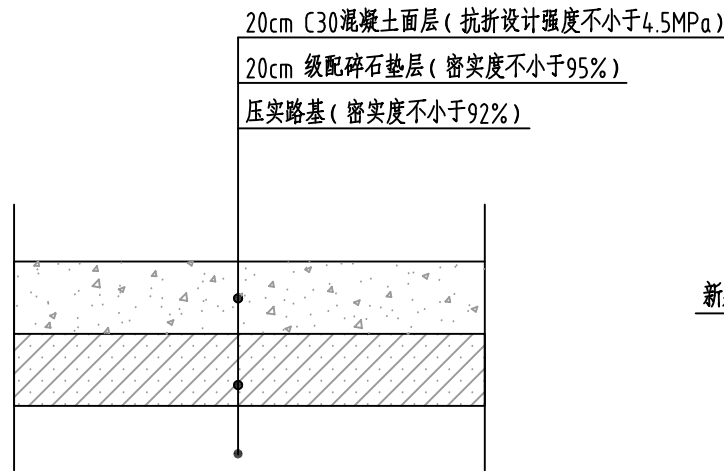


\* 本图纸的版权,属中外建华诚工程技术集团有限公司  
 所有,不得用于本工程以外范围。  
 \* 本图纸需手签字齐全方可用于施工。

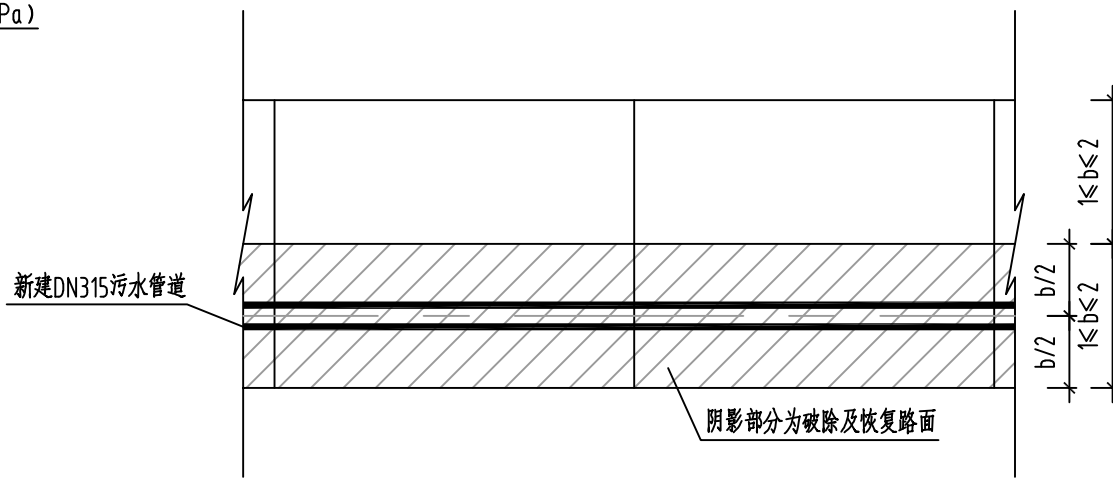
■ 设计阶段 Design Stage				
方案	初设	交通	园林	地震
人防	消防	报建	招标	施工
				
中外建华诚工程技术集团有限公司 CCIH Engineering Technology Group Co., Ltd. 建筑工程甲级 A111000085 市政行业专业甲级 A111000085 风景园林专项甲级 A111000085 城乡规划编制甲级 自资规甲字21110025				
■ 签署 Signature				
项目负责人 Item Prin	沈剑英			
专业负责人 Chief	郝凤莲			
审定 Approved	郝凤莲			
审核 Examined	成静			
校对 Checked	孔维发			
设计 Designed	林芷如			
■ 建设单位 Owner				
■ 工程名称 Project				
海口市龙华区遵谭镇镇域污水处理厂及配套管网提升改造项目				
■ 子项名称 Sub Item				
■ 图纸名称 Title				
管道改造平面图				
工程号 Pjt. No.				
专业 Dept.	给排水	图号 Dwg. No.	施一污2	
比例 Scale	1:100	日期 Date	2024年8月	



给排水	暖通	电气
总图	建筑	结构



砼路面结构恢复大样图



水泥砼路面破除及恢复平面图

说明:

- 路面应用高标号水泥捣制, 必须采用路面真空吸水工艺, 施工中不得单独使用平板振捣器, 应与插入式振捣器配合使用, 振捣完后面层过多的浮浆必须刮掉, 要求原浆抹面。
- 混凝土路面表面构造深度要求在0.50mm~0.90mm之间
- 对于部分被破坏的路面板, 应将混凝土板切割破除, 尽量保留原有连接钢筋。
- 路面材料及施工要求详见《公路路面基层施工技术规范》(JTJ 034-2000)和《公路水泥混凝土路面施工技术规范》(JTG F30-2003)。
- 混凝土必须采用由专业生产厂家生产的混凝土, 禁止现场搅拌和使用袋装水泥。
- 面层混凝土每4~6米设置缩缝, 缩缝深度5~6cm, 宽度0.5cm, 聚氨酯橡胶填缝; 每隔20米~25米设置胀缝, 胀缝宽2cm, 深度同混凝土面层厚度, 下部用油浸松木板, 上部分5~6cm用聚氨酯橡胶填缝。
- 未尽事项, 严格按水泥砼路面设计、施工技术规范执行。

本图纸的版权, 属中外建华诚工程技术集团有限公司所有, 不得用于本工程以外范围。  
本图纸需手绘齐全方可用于施工。

设计阶段 Design Stage

方案	初设	交通	园林	地震
人防	消防	报建	招标	施工



中外建华诚工程技术集团有限公司  
CCIH Engineering Technology Group Co., Ltd.

建筑工程甲级	A111000085
市政行业专业甲级	A111000085
风景园林专项甲级	A111000085
城乡规划编制甲级	自资规甲字21110025

签署 Signature

项目负责人 Item Prin	沈剑英	
专业负责人 Chief	郝凤莲	
审定 Approved	郝凤莲	
审核 Examined	成静	
校对 Checked	孔维发	
设计 Designed	林芷如	

建设单位 Owner

工程名称 Project

海口市龙华区遵谭镇镇域污水处理厂  
及配套管网提升改造项目

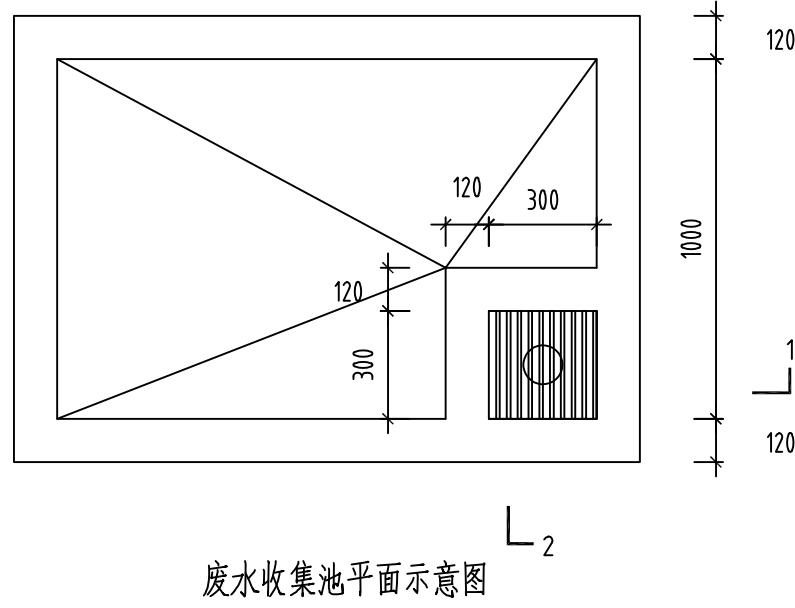
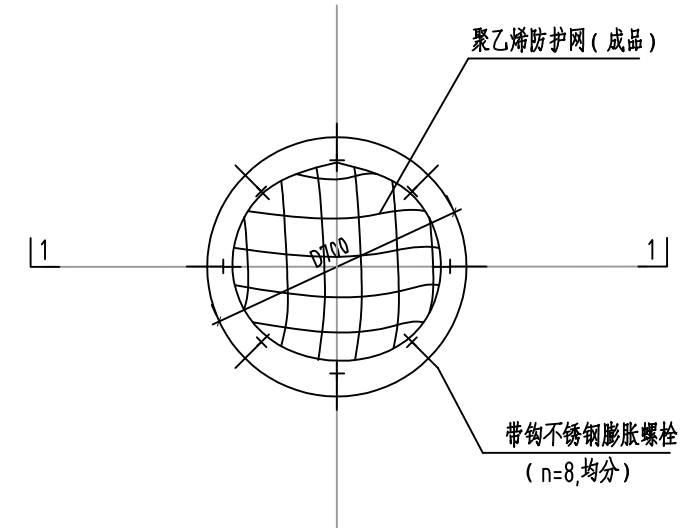
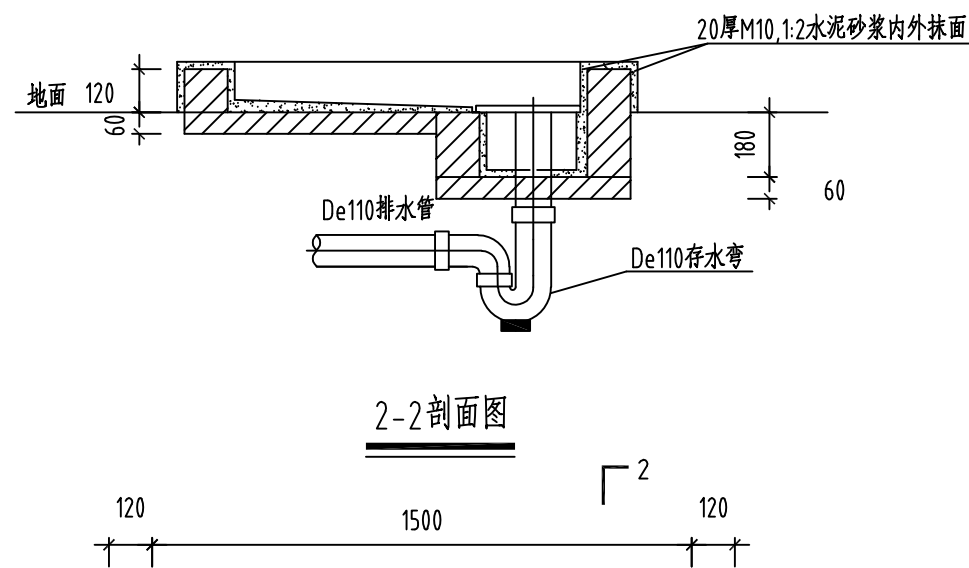
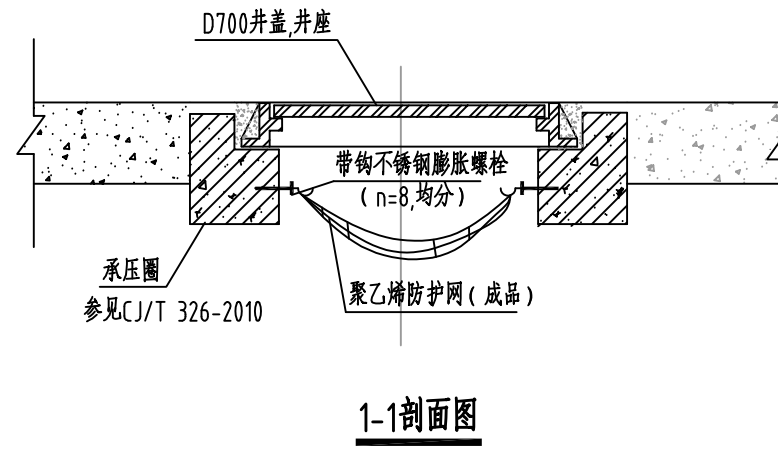
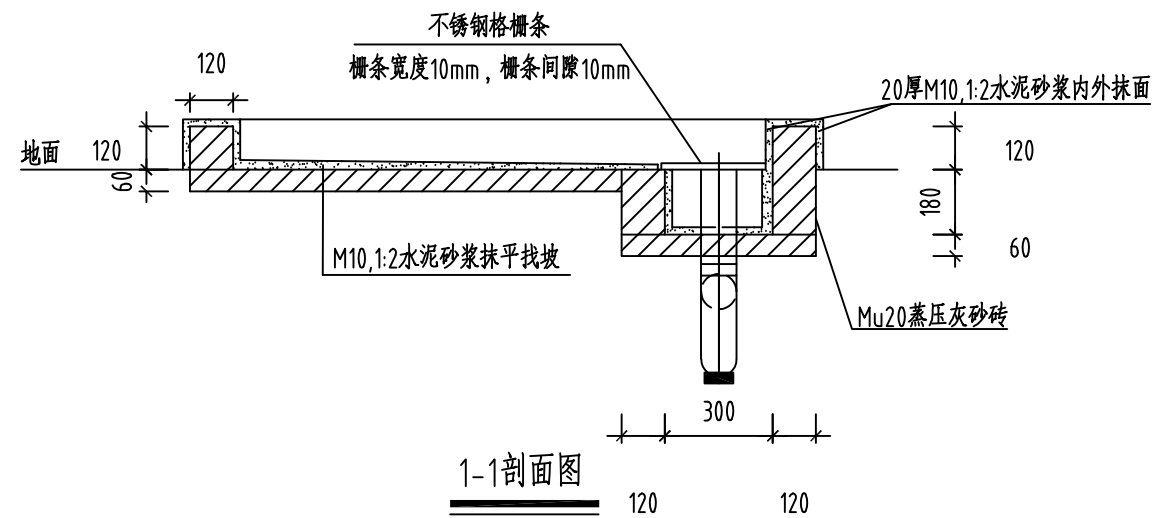
子项名称 Sub Item

图纸名称 Title

道路破除修复示意图

工程号 Pjt. No.			
专业 Dept.	给排水	图号 Dwg. No.	施-污2
比例 Scale	1:100	日期 Date	2024年8月

给排水	暖通	电气
总图	建筑	结构



- 说明:
1. 本图尺寸以毫米计。
  2. 防护网为成品购买, 网径为700mm, 网目为5cm。
  3. 所有排水检查井, 井盖之下均设置防护网, 下井作业请按安全指引操作。
  4. 带钩不锈钢膨胀螺栓, M12, L=105, 打入承压圈70。
  5. 聚乙烯防护网需满足容许承载力 $\geq 200\text{kg}$ 。
  6. 聚乙烯防护网耐久性需满足检查井使用要求, 并宜每隔两年更换一次。

- 说明:
1. 本图尺寸以毫米计。
  2. 废水收集池的具体尺寸可根据各农户现场实际情况做合理调整。

设计阶段 Design Stage

方案	初设	交通	园林	地震
人防	消防	报建	招标	施工



中外建华诚工程技术集团有限公司  
CCIH Engineering Technology Group Co., Ltd.

建筑工程甲级 A111000085  
市政行业专业甲级 A111000085  
风景园林专项甲级 A111000085  
城乡规划编制甲级 自资规甲字21110025

签署 Signature

项目负责人 Item Prin	沈剑英	
专业负责人 Chief	郝凤莲	
审定 Approved	郝凤莲	
审核 Examined	成静	
校对 Checked	孔维发	
设计 Designed	林芷如	

建设单位 Owner

工程名称 Project

海口市龙华区遵谭镇镇域污水处理厂及配套管网提升改造项目

子项名称 Sub Item

图纸名称 Title

废水收集池及防护网示意图

工程号 Pjt. No.		图号 Dwg. No.	施-污2
专业 Dept.	给排水	日期 Date	2024年8月
比例 Scale	1:100		

本图纸的版权, 属中外建华诚工程技术集团有限公司所有, 不得用于本工程以外范围。  
本图纸需手签字全方可用于施工。

## 工程数量及材料表

类别	编号	名称	规格	材料	单位	数量	备注	
污水管道系统	污水管道	1	碳纤维增强复合双壁波纹管	De315, 环刚度SN8	HDPE	米	257	污水管, 放坡开挖
		2	现状旧管拆除			米	120	镇政府区域
		3	污水检查井	φ700	HDPE	座	16	参见CJ/T 326-2010
		4	井盖及支座	φ700 (C250)	钢纤维混凝土	套	16	安装防坠落装置
		5	可变角接头	De315 (0~22.5°)	HDPE	个	16	
		6	雨水篦子防虫网	PVC		座	24	
		7	不锈钢隔油池	3m <sup>3</sup>		座	1	带手动格栅
		8	管道清淤			立方米	40	以实计
	接户管	9	PVC-U管	De160	PVC-U	米	2173	以实计
		10	窨井	φ315	PE	座	59	参见08SS523, 以实计
		11	窨井井盖及支座	φ600 (B125)	钢纤维混凝土	套	59	
		12	废水收集池	L×B×H=500×500×500	成品陶瓷	座	116	参见09S304-甲型, 以实计
		13	清扫口		PVC-U	个	116	以实计
		14	存水弯		PVC-U	个	116	以实计
	土方	15	排水栓		尼龙	个	116	以实计
		16	挖土方			立方米	855.57	
		17	回填砂			立方米	376.67	
		18	砂垫层			立方米	20.5	
	路面	19	外运土方			立方米	855.57	运距按5公里计
		20	破除及恢复现状水泥路面	主路		平方米	195.2	破除及恢复宽度以0.8m计
		21	破除及恢复现状水泥路面	支路		平方米	1173.42	破除及恢复宽度以0.4m计
		22	外运水泥路面破块			立方米	254.09	运距暂按5公里计

### 设计阶段 Design Stage

方案	初设	交通	园林	地震
人防	消防	报建	招标	施工



**中外建华诚工程技术集团有限公司**  
 CCIH Engineering Technology Group Co., Ltd.  
 建筑工程甲级 A111000085  
 市政行业专业甲级 A111000085  
 风景园林专项甲级 A111000085  
 城乡规划编制甲级 自资规甲字21110025

### 签署 Signature

项目负责人 Item Prin	沈剑英	
专业负责人 Chief	郝凤莲	
审定 Approved	郝凤莲	
审核 Examined	成静	
校对 Checked	孔维发	
设计 Designed	林芷如	

### 建设单位 Owner

### 工程名称 Project

海口市龙华区遵谭镇镇域污水处理厂及配套管网提升改造项目

### 子项名称 Sub Item

### 图纸名称 Title

### 工程数量及材料表

工程号 Pjt. No.			
专业 Dept.	给排水	图号 Dwg. No.	施-污2
比例 Scale	1:100	日期 Date	2024年8月

\* 本图纸的版权, 属中外建华诚工程技术集团有限公司  
 所有, 不得用于本工程以外范围。  
 \* 本图纸需手签字方可用于施工。