

新坡镇群丰村、光荣村基础提升建设项目

施工图

 中亿国际设计集团有限公司

二〇二三年八月

扉 页

工 程 名 称：新坡镇群丰村、光荣村基础提升建设项目

设计证书	建筑工程、人防工程乙级 市政行业乙级 风景园林工程设计专项乙级 水利行业丙级 农业综合开发生态工程专业乙级
证书编号	A352012386
资质盖章	
设计单位	中亿国际设计集团有限公司



营业执照

统一社会信用代码
91520625MAAL1NNW0Q



扫描二维码登录
'国家企业信用
信息公示系统'
了解更多登记、监
备案、许可、监
管信息。

名称 中亿国际设计集团有限公司

注册资本 伍仟万圆整

类型 其他有限责任公司

成立日期 2021年05月14日

法定代表人 陈淑英

住所

贵州省铜仁市印江土家族苗族自治
县龙津街道北环长坡路口房屋3层

经营范围

法律、法规、国务院决定规定禁止的不带经营、法律、法规、国务院决定规定应当许可(审批)的,经审批机关批准后许可(审
批)文件经营,法律、法规、国务院决定规定无需许可(审批)的,市场主体自主选择经营,一般项目:平面设计;专
业设计服务;广告设计、代理;工业设计服务;安全技术咨询系统工程施工服务;工程技术咨询服务;市政管理、勘察、设计;监理
服务;水利相关咨询服务;水利治理服务;水污染防治服务;工程管理服务(规划管理、勘察、设计、监理
除外);水土保持治理服务;环境检测服务;水文服务;基础地质勘察;地质勘查技术服务;地质调查技术服务;测绘
服务;工程管理服务;园林绿化工程施工;森林经营和管护;租赁服务(不含许可类租赁服务);建筑工程机械与设备租赁;业
务外包服务;信息咨询服务(不含许可类信息咨询服务);咨询代理服务;招投标代理服务;政府采购代理服务;采购代理服务
;林草有害生物防治服务;森林改组;名胜风景区管理;广告发布;广告制作;互联网信息服务;互联网安全服务;互联网数据服务;城市市容管理
;数字内容制作服务(不含出版发行);数字技术服务;与农业生产经营有关的技术、信息、设施建设和运营等服务;城市市容管理
;工程设计;人防工程设计;地质灾害治理工程的设计;文物保护工程的设计;建设工程设计;建设工程设计(除核电建设经营
民用机场建设);建设工程勘察;住宅室内装饰装修;文物保护工程勘察、测绘服务;水利工程建设;水利工程建设经营
;灾害治理工程勘察;建设工程质量检测;地质灾害危险性评估;地质灾害治理工程施工;建设工程设计;建设工程监理;公路工程
监理;水运工程监理;互联网信息服务;广播电视节目传送(除许可业务外,可自主依法经营法律法规非禁止或限制的项目)

登记机关

2022 11 04
年 月 日

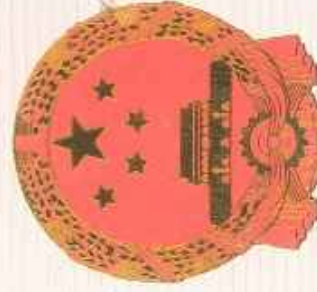


市场主体应当于每年1月1日至6月30日通过
国家企业信用信息公示系统报送公示年度报告

http://www.gsxt.gov.cn

国家企业信用信息公示系统网址:

国家市场监督管理总局监制



工程资质证书

企业名称: 中亿国际设计集团有限公司

经济性质: 其他有限责任公司

资质等级: 林业行业乙级; 农林行业(农业综合开发生态工程)专业乙级; 水利行业丙级; 建筑行业(建筑工程、人防工程)乙级; 风景园林工程设计专项乙级。

可承担建筑装饰工程设计、建筑幕墙工程设计、轻型钢结构工程设计、建筑智能化系统设计、照明工程设计和消防设施工程设计相应范围的乙级专项工程设计业务。

证书编号: A352012386

有效期: 至2026年08月04日

发证机关:

2022 年 12 月 01 日



中华人民共和国住房和城乡建设部制

No.AZ 0190390

设计总说明一

1、设计说明

一、项目概况

本项目是新坡镇群丰村、光荣村基础提升建设项目

二、设计依据

- 2.1 现行国家颁布有关工程建设的各类规范、规定与标准。
- 2.2 业主提供的基地现场有关现状基础资料。
- 2.3 业主认可的方案设计有关文件（其中包括业主反馈信息）。
- 2.4 国家现行相关规范及标准(选用)
《城市居住区规划设计规范》(GB50180-93)(2016版)
《居住区环境景观设计导则(2006年版)》
《城市道路绿化规划设计规范》(CJJ75-97)
《无障碍设计规范》(GB 50763-2012)
《屋面工程技术规范》(GB 50345-2012)
《城市绿地设计规范》(GB 50420-2016)
《城市用地竖向规划规范》(CJJ83-99)
《建筑钢结构防腐技术规程》(JGJT251-2011)
《混凝土结构设计规范》GB50010-2010(2015版)
《园林绿化附属工程设施》11ZJ902
《环境景观-室外工程细部构造》15J012-1
《砌体结构设计规范》GB50003-2011
《建筑地面工程防滑技术规程》JGJ/T 331-2014
《乡村道路工程技术规范》(GBT 51224-2017)
《城市排水工程规划规范》(GB50318-2017)；

2.5、国家、各省、各市有关规范、法规、标准、政策。

三、设计范围

1、基地范围内的园建工程、道路工程、排水工程的设计。

四、设计深度

- 4.1 参照“建设工程设计文件编制深度的规定”中建筑施工图设计深度的要求。
- 4.2 本设计单位内部技术管理条例中有关规范要求。

五、一般说明

5.1 技术措施

- (1) 本工程除注明者外，标高采用绝对标高(业主提供)，坐标系为海南平面坐标系，1985国家高程基准，与现状图形一致；图纸中所标的尺寸均以毫米(mm)为单位，标高以米(m)为单位。
- (2) 除图纸中注明者外本设计所指距地高度均指距离完成面高度。
- (3) 本工程铺装地面的排水坡度应设在1%左右，若出于景观需要，可将排水坡度设定在2%~3%；景观道路的路面横坡坡度设定在1%~2%，最小纵坡坡度设定在0.5%以上，以确保路面排水畅通。
- (4) 所有地面工程、墙体工程及综合工程中的驳岸与景石布景工程，应在主体工程、地下管线完工后，方可进行施工。

(5) 特殊工艺如雕塑、喷泉、艺术假山、钢结构等等，其详细施工图纸与施工安装应由专业队伍负责，但须同时向设计单位提供相关的施工图纸，以便设计效果的确认。并由专业队伍派人员赴现场施工或配合土建施工。

(6) 各种施工安装必须严格遵守国家颁布的有关部门标准及各项施工验收规范的规定，并与结构、水电、绿化等专业施工图纸密切地配合。

5.2 图例

本工程设计图纸中总平面图、尺寸及坐标定位图、索引图、铺装平面图、植物配置图、景观灯具及公共设施布置图均示有图例说明。

六、土建说明

6.1 材料要求

(1) 结构材料

- a、混凝土材料：除图纸中注明者外，本工程的混凝土强度等级应采用C20，垫层(在钢筋结构下)为C15；钢筋混凝土若用在景观道路与铺地上，预制的为C20，现浇的为C25；若用在构筑物、园建小品及水池等等上，预制的为C15，现浇的为C20~25；钢筋采用HPB235，应符合国家标准有关规定。
- b、砖砌体材料：除图纸中注明者外，本工程所用的砌体均为MU10非粘土砖，地面以上采用M5水泥砂浆砌筑，地面以下采用M7.5水泥砂浆砌筑；如果墙体厚度为1/4标准砖，则采用1:2.5水泥砂浆砌筑；用于基础及承重砌块不得使用轻集料混凝土砌块。
- c、金属材料：除图纸中注明者外，本工程所用的圆钢、方钢、钢管、型钢、钢板等均采用Q235—AF钢，热镀锌处理；不锈钢材应符合国家标准中的有关规定，且采用304不锈钢；焊接及焊接材料也应

(2) 装饰材料(包括材料尺寸、大小、色彩、质地、性能等)

- a、除图纸中注明者外，本工程所有的人造饰面材料(如瓷片、花砖、水泥砖、砌块砖、烧结砖、植草格、及合成材料等等)应先提供样品，由业主和设计单位认可后再正式订购。
- b、除图纸中注明者外，本工程所有的自然饰面材料(如花岗岩、砂岩、真石漆、鹅卵石、及卵石等等)应先提供样品，由业主和设计单位认可后再正式订购。
- c、铺装面材选择符合产品标准要求的面材，应避免使用大面积釉面和磨光面的面材，且注意面材的宽度与道路广场的模数关系。
- d、石材加工要求平直通角、棱角无损而完整，光面达到设计效果的标准要求。
- e、景观石材的选用在石种、块面、色泽应符合设计要求；装运应轻装、轻吊、轻卸，以免造成不必要的损伤。

(3) 其他材料

- a、本工程所用木材必须干燥并经防腐处理，其饰面材料质地及颜色，在图中未注明者由设计人员定。
- b、除图纸中注明者外，本工程所用抹灰砂浆均为1:2.5水泥砂浆，所用水泥标号不低于425号水泥。
- c、本说明未注明的材料，要求由业主会同设计及施工单位另行商量决定。

中亿国际设计集团有限公司

ZHONGYI INTERNATIONAL DESIGN GROUP LIMITED

资质证书编号：A352012386

工程名称

新坡镇群丰村、光荣村基础提升建设项目

项目负责人

徐隼

设计

杨瑞

图名

设计说明一

建设单位

海口市龙华区新坡镇人民政府

单项名称

道路工程

专业负责人

徐隼

审核

姚习武

复核

徐隼

日期

2023.08

图号

SM-01

设计总说明二

日期	
姓名	
专业	
日期	
姓名	
专业	

6.2通用做法

(1)地面工程

- 本工程所有景观道路与铺地的铺装样式及材料详图参阅图纸。
- 铺装面材的标注除了特殊注明外均含灰缝；石材铺装留缝除了参阅相关详图外，其余未标明者均留缝不大于2mm。
- 景观道路交叉口与铺地若出现两种不同的饰面材料，应注意衔接点的放线，尽量少四向交叉；面层铺装以主路(面)优先，次路(面)服从为主，并注意标高和坡向，防止积水。
- 景观道路应尽量是自然排水，坡地为防止水土流失，可置景石挡土，登山道必要时采用明沟排水。
- 景观道路与铺地的构造应为面层薄，结合层要丰，垫层要强，土层要稳定，若土层软弱，应进行补强处理，应尽量利用原有的地势地形，路面要平整、抗滑。
- 景观中的路缘石、边沟、坡道，据不同的景观需要采用不同材质和尺寸；坡道一般采用与路面相同的面材，若是无障碍坡道，则按无障碍设计要求进行设计。
- 所有景观道路与铺地的管线检查井，应采用与之相同面材的井盖。
- 凡是用混凝土或钢筋混凝土地骨的铺装地面均须留变形缝，变形缝间距(混凝土地骨@≤12m，钢筋混凝土地骨@≤24m)，变形缝一定要与铺装面材缝对齐，地骨变形缝宽度≤20mm。

(2)墙体工程

- 凡用砖砌体砌筑的地面构筑物，墙身应设防潮层。其做法为20厚1:2.5水泥砂浆内掺水泥重量5%的防水剂，或者5厚聚合物水泥砂浆。墙身防潮层应设置在水平方向设于地面下-0.05m处，垂直方向为有高差土层靠土层一侧的墙面。
- 围墙长度才超过30米时，以30米为准在砖垛部位设置伸缩缝；遇复杂地形时应设变形缝。
- 为了美观，同时也为了围墙安全及防止围墙顶部开裂，应在围墙的墙头设压顶，压顶块材料可为砖、混凝土、石材、木材等，厚度按设计；侧边临空时采用在砌块孔洞中插入φ12钢筋及灌满C15混凝土；压顶厚度均包括在总高度内。
- 清水砖墙外露部分均以1:2.5水泥砂浆勾缝。
- 大门门轴一般设于门柱内缘，若将门轴设于柱中须在工程设计中注明，以便准确预埋铁件；门柱为砖砌体时应先将预埋铁埋入C20混凝土预制块(规格由工程设计定)中，再砌入砖砌体内以使之牢固。

(3)防水工程

- 本工程地面、景观所涉及水池、沟渠均采用涂抹1.2厚水泥基渗透结晶型防水涂料的方式进行防水；排水明(暗)沟采用内防水层方式(内掺5%防水剂的水泥砂浆)；若是贴饰面则按一道水泥砂浆，一道1:2防水砂浆处理后贴饰面材；如果大样详图中除了特别注明外未有注明者则应按上述做法施工。
- 结构层为钢筋混凝土的较大面积水池和溪流应设变形缝，缝距30米，变形缝应从池底延伸至池沿整体断开，在变形缝处作出相应的防水处理，以确保不漏水。
- 在所有景观路面连接处及管道穿过处应做止水环(带)。

(4)防护处理

- 对室外各构件的油漆做法，除了图纸中另有注明者外，一般按地上建筑做法说明处理：
金属构件：铁刷除锈，磨去毛刺，湿布擦净，涂防锈漆二道，调和漆二道或银粉二道，颜色另定。
木材：所有木料均采用防腐木或满浸防腐油，用作面层的木材均作一底三度耐候清漆。
- 台阶踏步、拱形桥面与一些特殊铺装地面均要考虑防滑措施。

d、其它结构材料：应符合国家标准中的有关规定。

c、设计有活动平台、水池等等场所，若超过国家标准规定允许的范围，应作出相应的安全防护措施。

符合国标中的有关技术规定，焊缝应满焊并保持焊缝均匀，无裂缝、过烧现象，外露处应控平、磨光；焊条用E43系列，焊缝高度6mm，钢与不锈钢之间的焊接采用不锈钢焊条；各金属构件表面应光滑平直、无毛刺，安装后不应歪斜、扭曲、变形等缺陷；金属表面除锈，刷红丹两遍，防锈漆两遍，面漆两遍，颜色及质感详设计图。

(5)其它部分

- 凡树木种植在硬质铺装上的，其下应设树穴，并注意排水事项，具体详见构造大样详图。
- 图纸中设计的较大乔木树池，应考虑利于植物生长为前提，树池规格一般不小于1.2×1.2米，具体要视设计何种乔木而定；若树池外围设凳椅，在满足合理的乔木至凳(椅)净空尺度和凳(椅)布局空间的情况下，同时考虑乔木的主干最低分枝点至凳(椅)底的高度须不小于2米，而且满足树坑浇水的要求。
- 设计水池的进水口、溢水口、排水坑及泵坑应设置在池内较隐蔽的地方，要考虑电源、水源、场地排水位置与之的关系。
- 除图纸中注明者外，所有大样做法均参阅通用做法标准图施工。

II、施工说明

一、定位与竖向调整

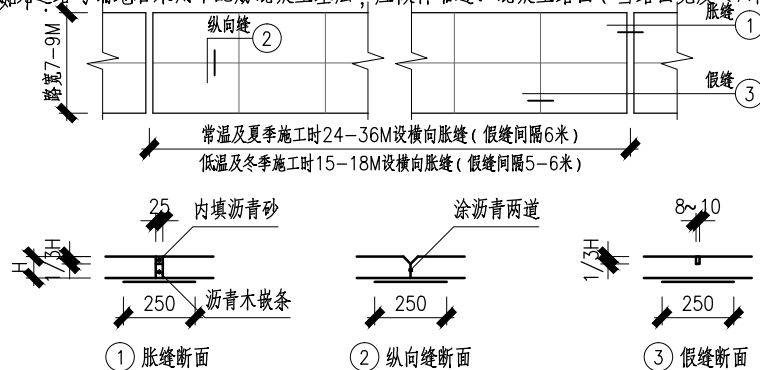
- 1.1施工放线时应根据总放线控制点，定出各区(段)放线控制点及轴线方向，然后进行个体定位。
- 1.2每一区段放线控制点的定位及控制尺寸的确定，必须有业主和设计代表的参加和确认。
- 1.3定位放线应该以设计图纸为依据，若遇到位置与标高不符时，应征设计单位的认可。
- 1.4本工程局部采用自然式地形设计，在竖向施工的过程中设计代表现场参加指导，以确保效果。

二、施工工艺

2.1结构基础施工

- (1)所有景观池及构筑物基础(基层)必须落在老土或经可靠压密的填土上，重要建筑物的基础必须由业主及设计单位验收合格后方可施工。
- (2)本设计图中所指的“清土”是指清除30cm，如果是老土地基用蛙夯或打夯机或压路机碾压两遍，如果是填土则夯夯层压实，每层虚铺厚度不大于250mm，压实系数 $C \geq 0.94$ 。
- (3)基础埋深及垫层做法均由设计人员根据工程所在地区情况而定，具体可参阅大样详图。

路面景观道路与铺地若采用不配筋混凝土基层，应做伸缩缝。混凝土路面(当路面宽度<7米时不设纵向缝)



中亿国际设计集团有限公司
ZHONGYI INTERNATIONAL DESIGN GROUP LIMITED

资质证书编号: A352012386

工程名称

新坡镇群丰村、光荣村基础提升建设项目

项目负责人

徐佳

设计

杨瑞

图名

设计说明二

建设单位

海口市龙华区新坡镇人民政府

单项名称

道路工程

专业负责人

徐佳

审核

姚习武

复核

徐慧

日期

2023.08

图号

SM-02

新坡镇群丰村、光荣村基础提升建设项目

施 工 图

〈 群 丰 村 〉

 中亿国际设计集团有限公司

二〇二三年八月

图纸目录

序号	图名	图号	图幅
1	封面		A3
2	目录	ML-01	A3
平面部分			
3	景观分布总平面图	Z-00	A3
4	1号地块现状总平面图	Z-1.01	A3
5	1号地块景观分布总平面图	Z-1.02	A3
6	1号地块材料、铺装索引总平面图	Z-1.03	A3
7	1号地块竖向总平面图	Z-1.04	A3
8	1号地块尺寸总平面图	Z-1.05	A3
9	1号地块坐标定位总平面图	Z-1.06	A3
10	1号地块网格放线总平面图	Z-1.07	A3
11	2号地块现状总平面图	Z-2.01	A3
12	2号地块景观分布总平面图	Z-2.02	A3
13	2号地块材料、铺装索引总平面图	Z-2.03	A3
14	2号地块竖向总平面图	Z-2.04	A3
15	2号地块尺寸总平面图	Z-2.05	A3
16	2号地块坐标定位总平面图	Z-2.06	A3
17	2号地块网格放线总平面图	Z-2.07	A3
18	3号地块现状总平面图	Z-3.01	A3
19	3号地块景观分布总平面图	Z-3.02	A3
20	3号地块材料、铺装索引总平面图	Z-3.03	A3
21	3号地块竖向总平面图	Z-3.04	A3
22	3号地块尺寸总平面图	Z-3.05	A3
23	3号地块坐标定位总平面图	Z-3.06	A3
24	3号地块网格放线总平面图	Z-3.07	A3

序号	图名	图号	图幅
详图部分			
25	树池一详图	YA-01	A3
26	树池二详图	YA-02	A3
27	树池三详图	YA-03	A3
28	树池四详图	YA-04	A3
29	树池修复详图	YB-01	A3
30	2号地块修复详图一	YC-01	A3
31	2号地块修复详图二	YC-02	A3
32	2号地块修复详图三	YC-03	A3
33	护栏详图	YC-03	A3
34	1号地块道路平面图	P-01	A3
35	2号地块道路平面图	P-02	A3
36	道路纵断面图	P-03	A3
通用部分			
37	通用大样一	T-01	A3
38	通用大样二	T-02	A3
39	通用大样三	T-03	A3
40	电线杆做法详图	T-04	A3
41	毛石挡土墙	GS-01	A3
42			
43			
44			
45			
46			
47			

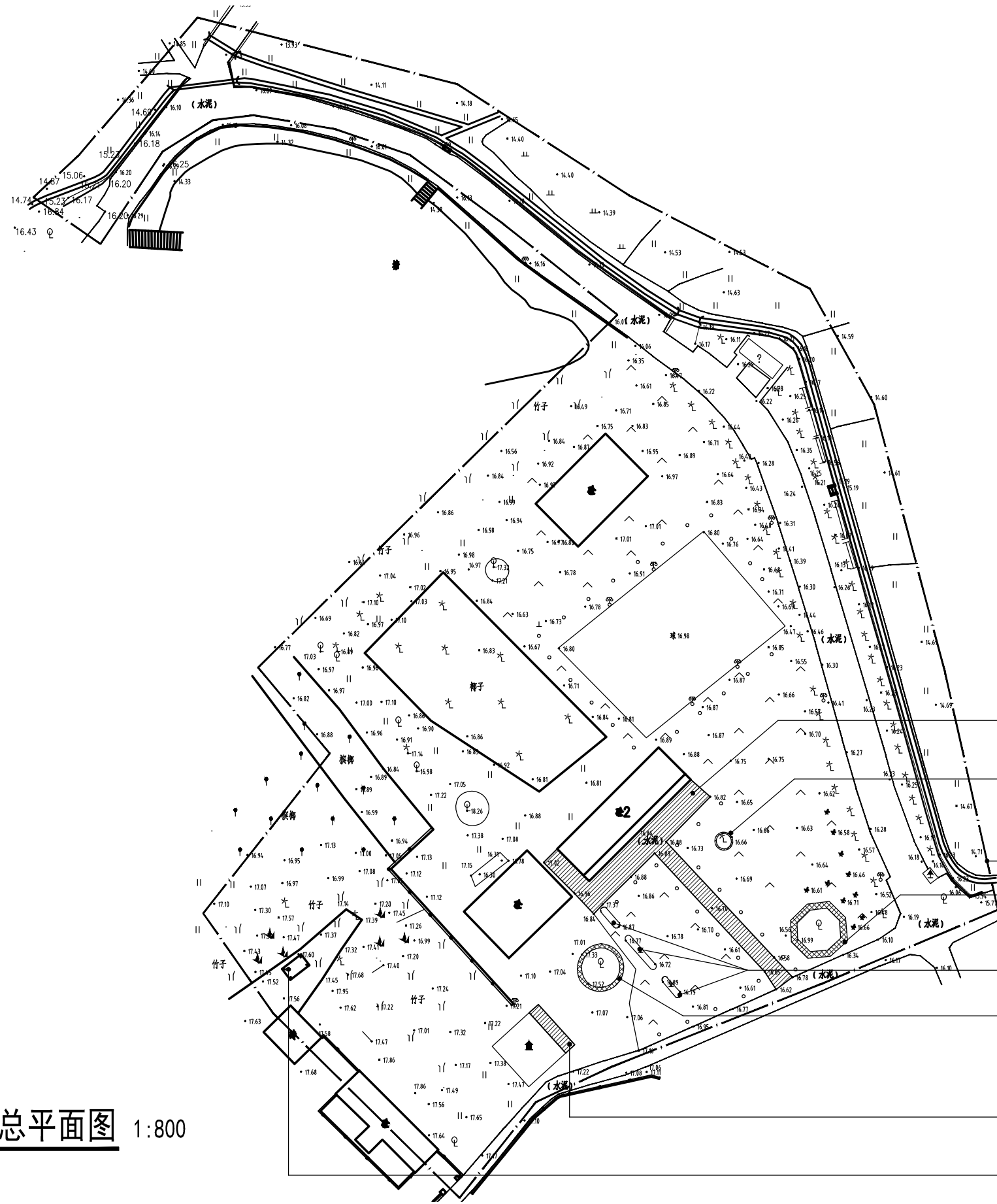
专业	签名	日期	专业	签名	日期



① 景观分布总平面图 1:8000

中亿国际设计集团有限公司 ZHONGYI INTERNATIONAL DESIGN GROUP LIMITED 资质证书编号: A332012188		工程名称	新坡镇群丰村、光荣村基础提升建设项目	项目负责人	徐俊	设计	杨瑞	图名	景观分布总平面图	建设单位	海口市龙华区新坡镇人民政府
项目名称	道路工程	专业负责人	徐俊	审核	姚习武	复核	徐慧	日期	2023.08	图号	Z-00

日期	
姓名	
专业	
日期	
姓名	
专业	



拆除现状水泥地面，共215.93平方米

拆除现状种植池面层，高0.16米，宽0.23米，长9.2米
共3.42平方米

设计红线范围
拆除现状种植池面层，高0.47米，宽1.05米，长29.5米
共41.22平方米

拆除现状种植池，共34.42米

拆除现状种植池面层，高0.42米，宽0.76米，长23.9米
共24.45平方米

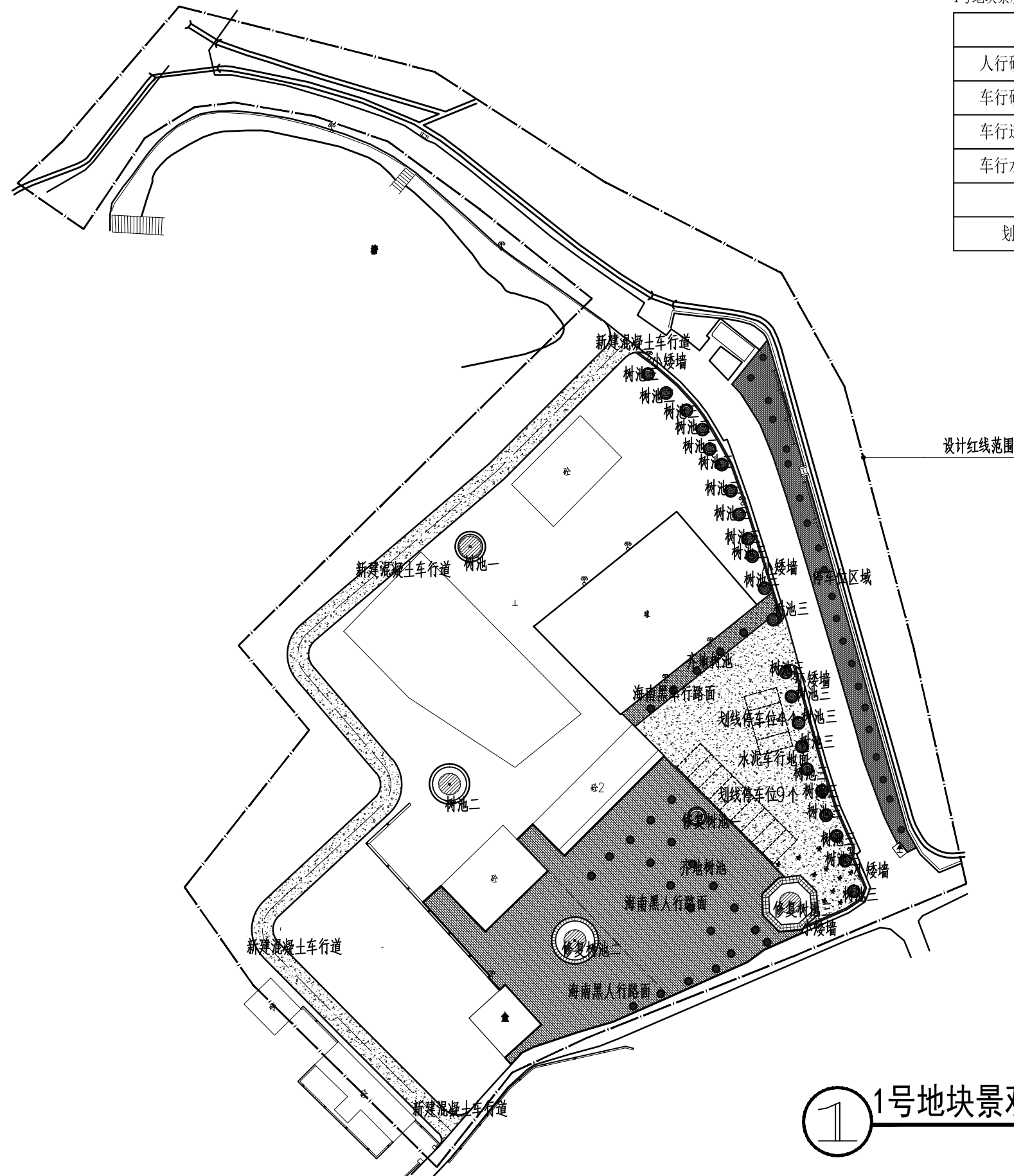
拆除现状水泥地面，共17.60平方米

拆除现状围栏，共12.21米

1号地块现状总平面图 1:800

中亿国际设计集团有限公司 ZHONGYI INTERNATIONAL DESIGN GROUP LIMITED 资质证书编号: A332012386	工程名称	新坡镇群丰村、光荣村基础提升建设项目	项目负责人	徐佳	设计	杨瑞	图名	1号地块现状总平面图	建设单位	海口市龙华区新坡镇人民政府	
	单项名称	道路工程	专业负责人	徐佳	审核	姚习武	复核	徐慧	日期	2023.08	图号

日期	
姓名	
专业	
日期	
姓名	
专业	



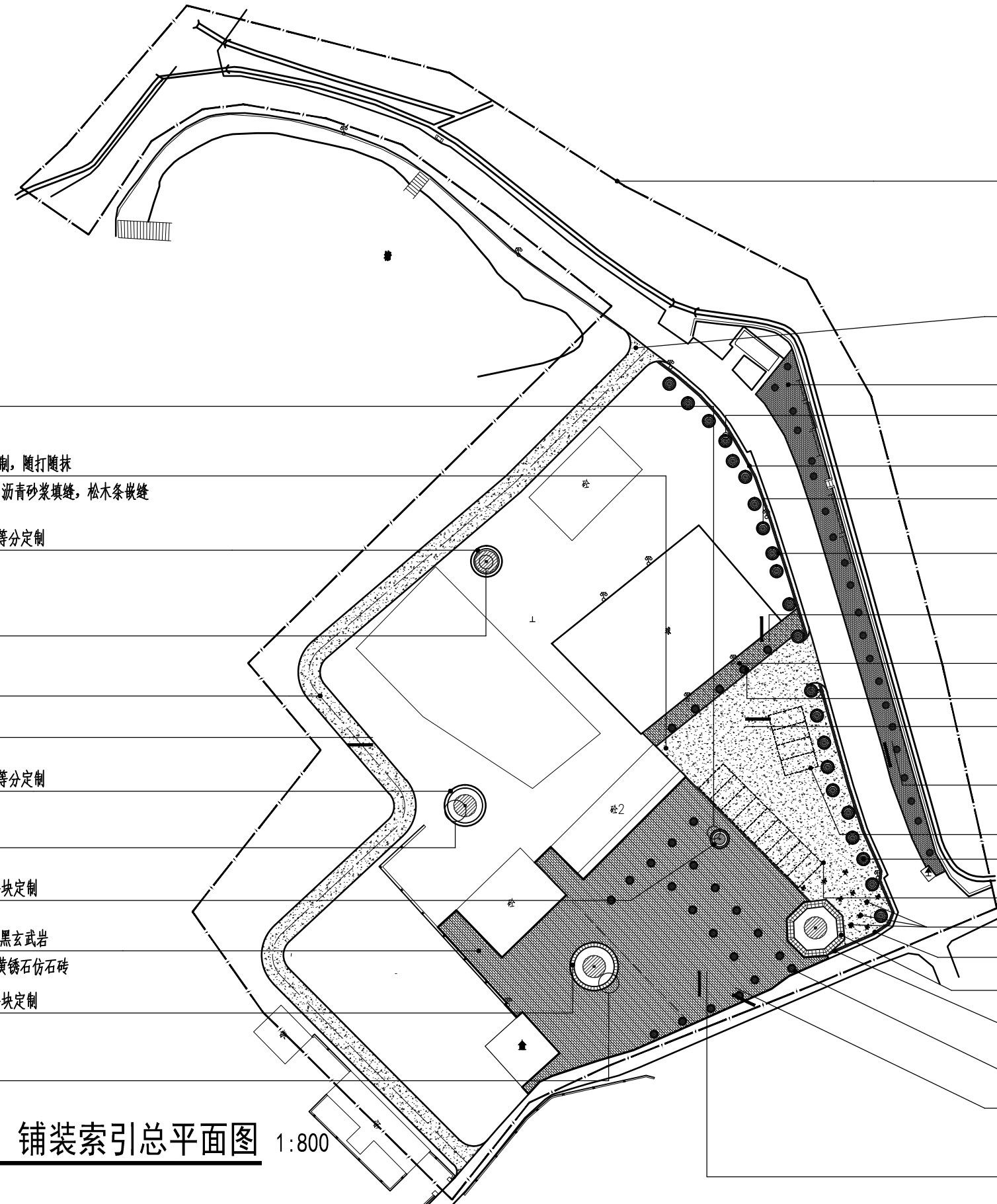
1号地块景观技术经济指标表(设计红线范围内)

项目	单位	计算值	备注
人行硬质铺装面积	平方米	1343.19	做法详T-01 1
车行硬质铺装面积	平方米	92.33	做法详T-01 2
车行透水铺装面积	平方米	311.80	做法详T-01 6
车行水泥地面面积	平方米	1439	做法详T-01 4
小矮墙	米	102.7	做法详T-02 5
划线停车位	个	13	做法详T-02 1

① 1号地块景观分布总平面图 1:800

中亿国际设计集团有限公司 ZHONGYI INTERNATIONAL DESIGN GROUP LIMITED 资质证书编号: A332012386	工程名称	新坡镇群丰村、光荣村基础提升建设项目	项目负责人	徐昆	设计	杨瑞	图名	1号地块景观分布总平面图	建设单位	海口市龙华区新坡镇人民政府
	单项名称	道路工程	专业负责人	徐昆	审核	姚习武	复核	徐慧	日期	2023.08
							图号	Z-1.02		

日期	
姓名	
专业	
日期	
姓名	
专业	



设计红线范围

① 修复树池一详
YB-01

180厚C25混凝土面层分块捣制，随打随抹
每块长度不大于6m，缝宽20，沥青砂浆填缝，松木条嵌缝

30厚光面海南黑玄武岩，弧形等分定制
倒圆角，R=10

① 树池一详
YA-01

道路中线

④ 车行水泥地面做法详
T-01

30厚光面海南黑玄武岩，弧形等分定制
倒圆角，R=10

① 树池二详
YA-02

30厚光面海南黑玄武岩，弧形分块定制
倒圆角，R=10
600x300x30厚机切面海南黑玄武岩
收边：150x150x30厚烧面黄锈石仿石砖

30厚光面海南黑玄武岩，弧形分块定制
倒圆角，R=10

② 修复树池二详
YB-02

C25混凝土面层分块捣制，随打随抹
每块长度不大于6m，缝宽20，沥青砂浆填缝，松木条嵌缝

400x200x60厚浅灰色透水砖，人字铺

新建矮墙平面详
⑤ T-02

M15水泥砂浆砌筑 ϕ 150~300自然面红色火山岩

树池三详
① YA-03

30厚光面海南黑玄武岩，弧形等分定制
倒圆角，R=10

石材车行地面做法详
② T-01

600x300x80厚机切面海南黑玄武岩

150x150x80厚烧面黄锈石仿石砖

车行水泥地面做法详
④ T-01

透水砖停车位地面做法详
⑥ T-01

100宽白色地面划线漆
现状树

100宽白色地面划线漆

原北面3个运动器材移至该区域，布置以现场实际调整为准

M15水泥砂浆砌筑 ϕ 150~300自然面红色火山岩

600x500x30厚光面海南黑玄武岩

预留截面50x50排水洞口 ϕ 1500，起终点位置详平面

150x150x30厚烧面黄锈石仿石砖，树池收边

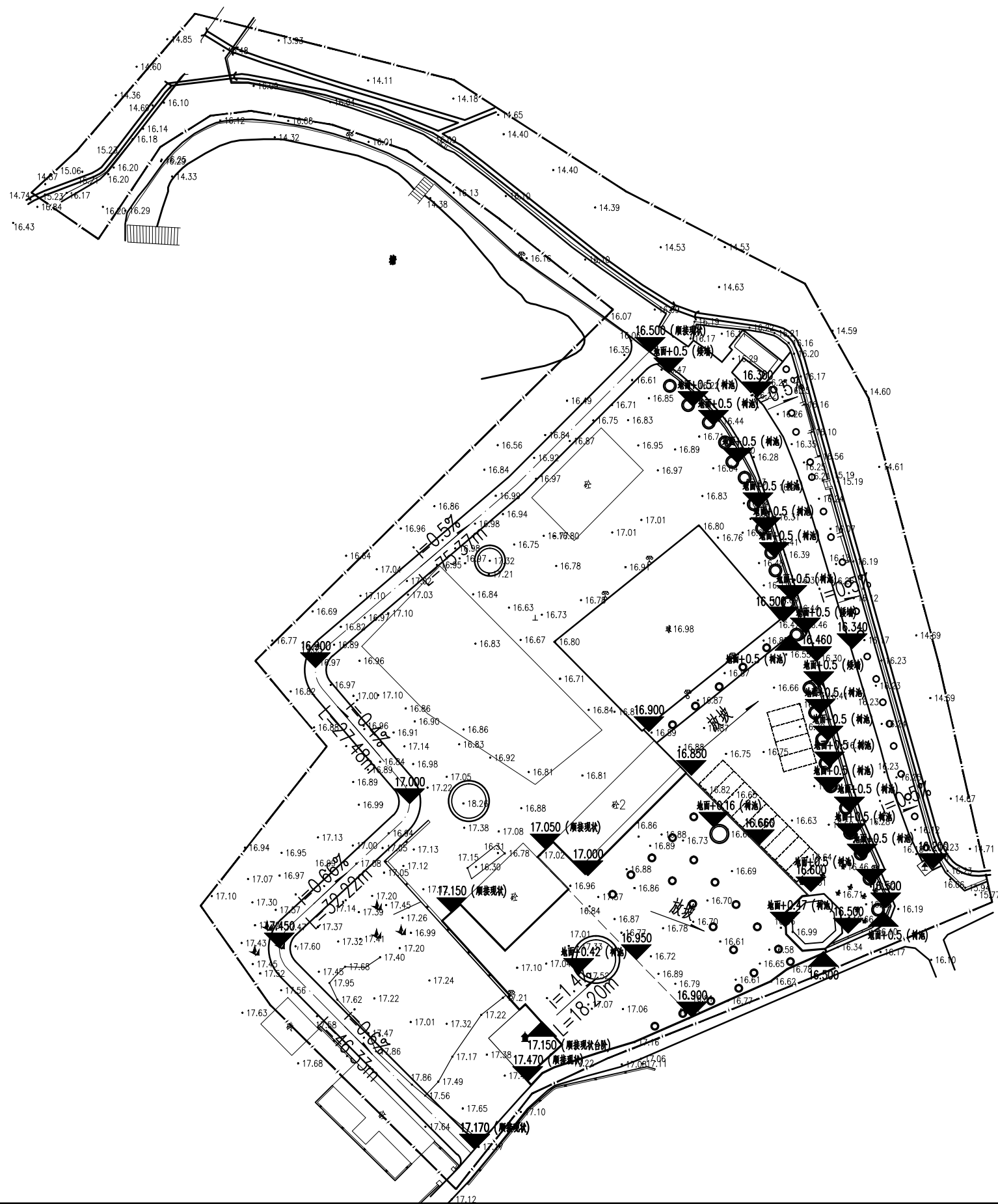
树池四详
① YA-04

人行地面做法
① T-01

① 1号地块材料、铺装索引总平面图 1:800

中亿国际设计集团有限公司 ZHONGYI INTERNATIONAL DESIGN GROUP LIMITED 资质证书编号：A352012386	工程名称	新坡镇群丰村、光荣村基础提升建设项目	项目负责人	徐佳	设计	杨瑞	图名	1号地块材料、铺装索引总平面图	建设单位	海口市龙华区新坡镇人民政府	
	单项名称	道路工程	专业负责人	徐佳	审核	姚习武	复核	徐慧	日期	2023.08	
										图号	Z-1.03

日期	
姓名	
专业	
日期	
姓名	
专业	

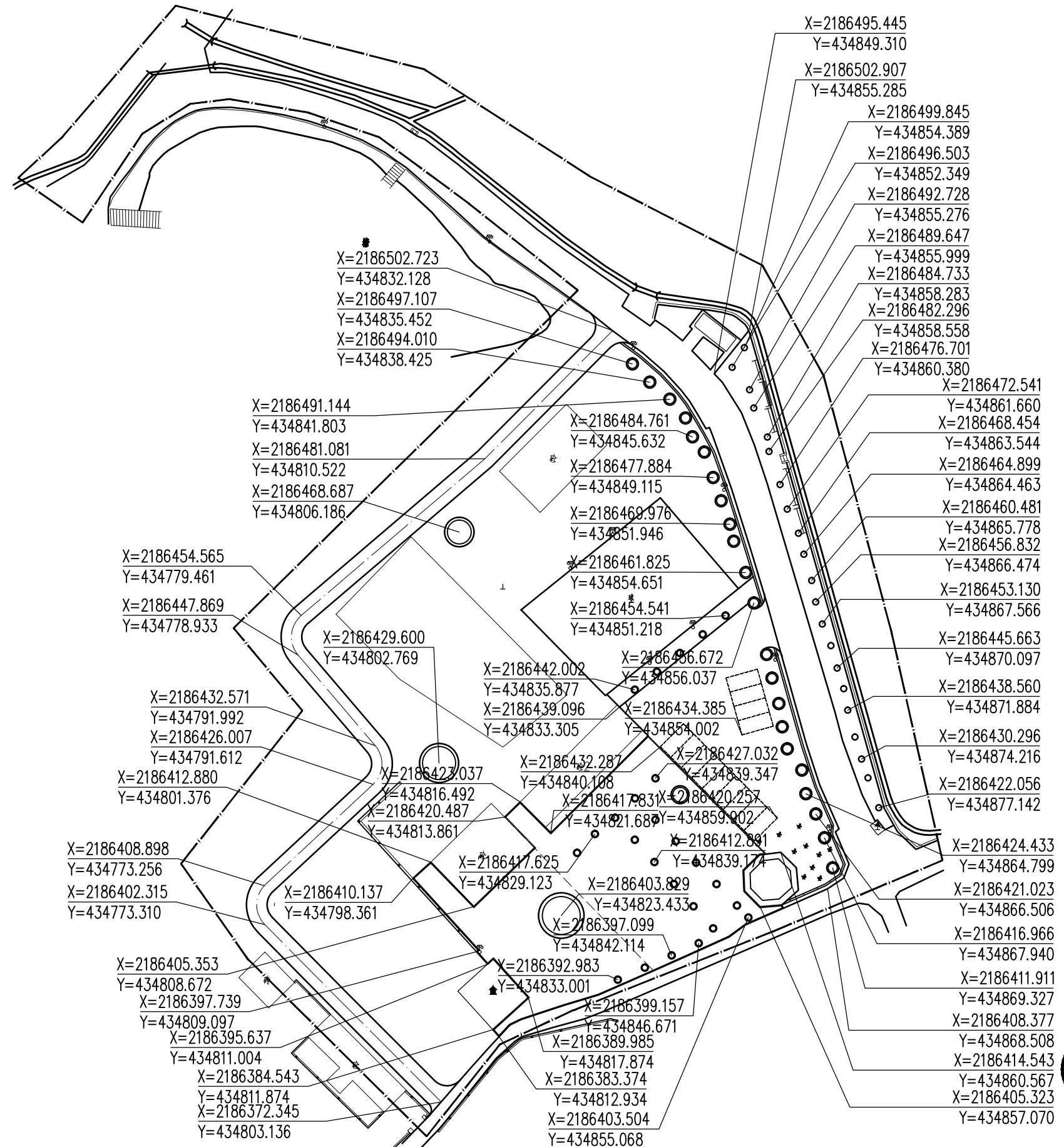


① 1号地块竖向总平面图 1:800

- 注: X 图例为景观设计标高
 ●X 图例为市政标高
 放坡 图例为景观道路放坡
 标高内间距

中亿国际设计集团有限公司 ZHONGYI INTERNATIONAL DESIGN GROUP LIMITED 资质证书编号: A332012386	工程名称	新坡镇群丰村、光荣村基础提升建设项目	项目负责人	徐佳	设计	杨瑞	图名	1号地块竖向总平面图		建设单位	海口市龙华区新坡镇人民政府	
	单项名称	道路工程	专业负责人	徐佳	审核	姚习武	复核	徐慧	日期	2023.08	图号	Z-1.04

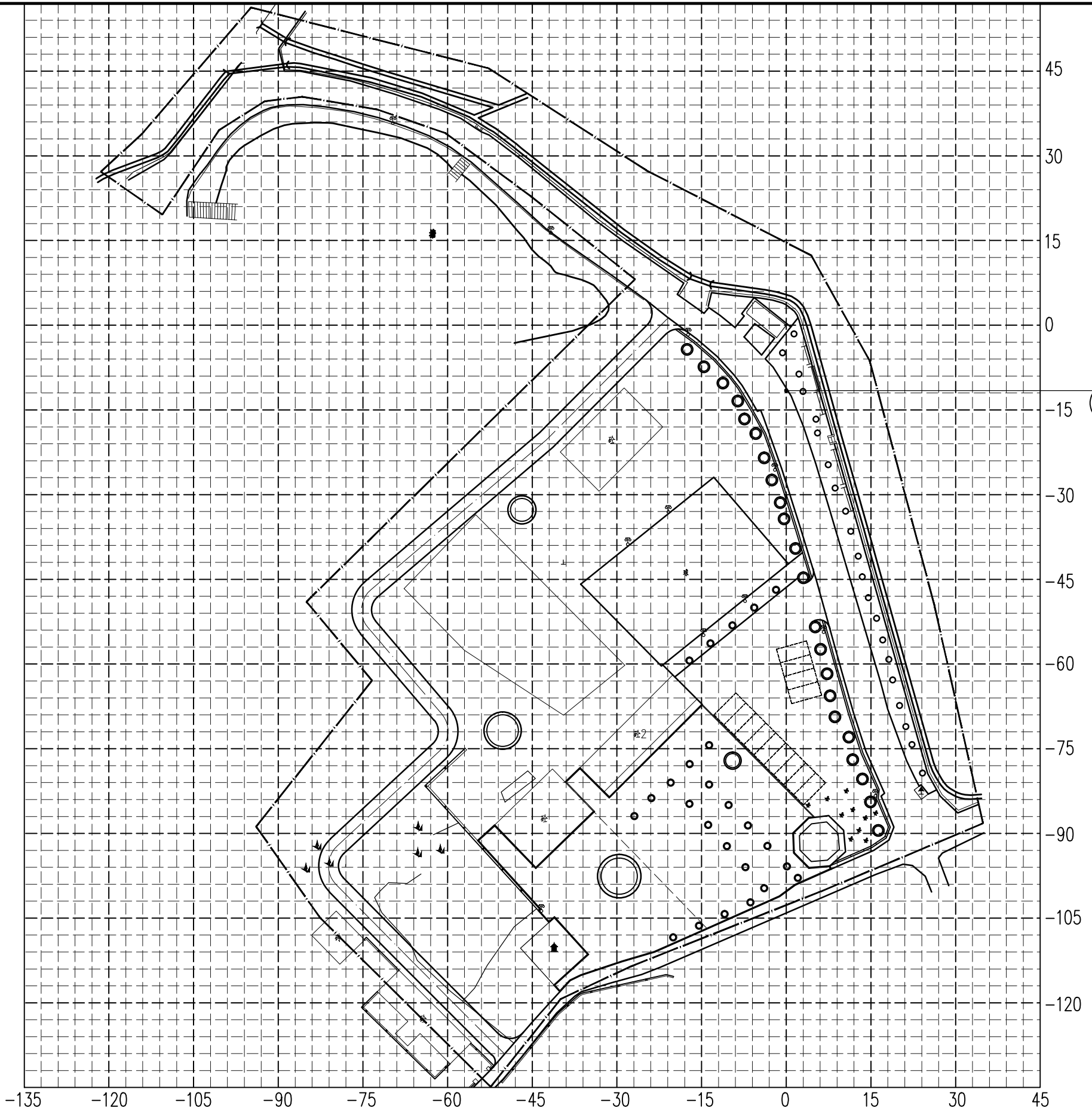
日期	
姓名	
专业	
日期	
姓名	
专业	



① 1号地块坐标定位总平面图 1:800

中亿国际设计集团有限公司 ZHONGYI INTERNATIONAL DESIGN GROUP LIMITED 资质证书编号: A352012386	工程名称	新坡镇群丰村、光荣村基础提升建设项目	项目负责人	徐昆	设计	杨瑞	图名	1号地块坐标定位总平面图	建设单位	海口市龙华区新坡镇人民政府
	单项名称	道路工程	专业负责人	徐昆	审核	姚习武	复核	徐慧	日期	2023.08
								图号	Z-1.06	

专业	姓名	日期
专业	姓名	日期

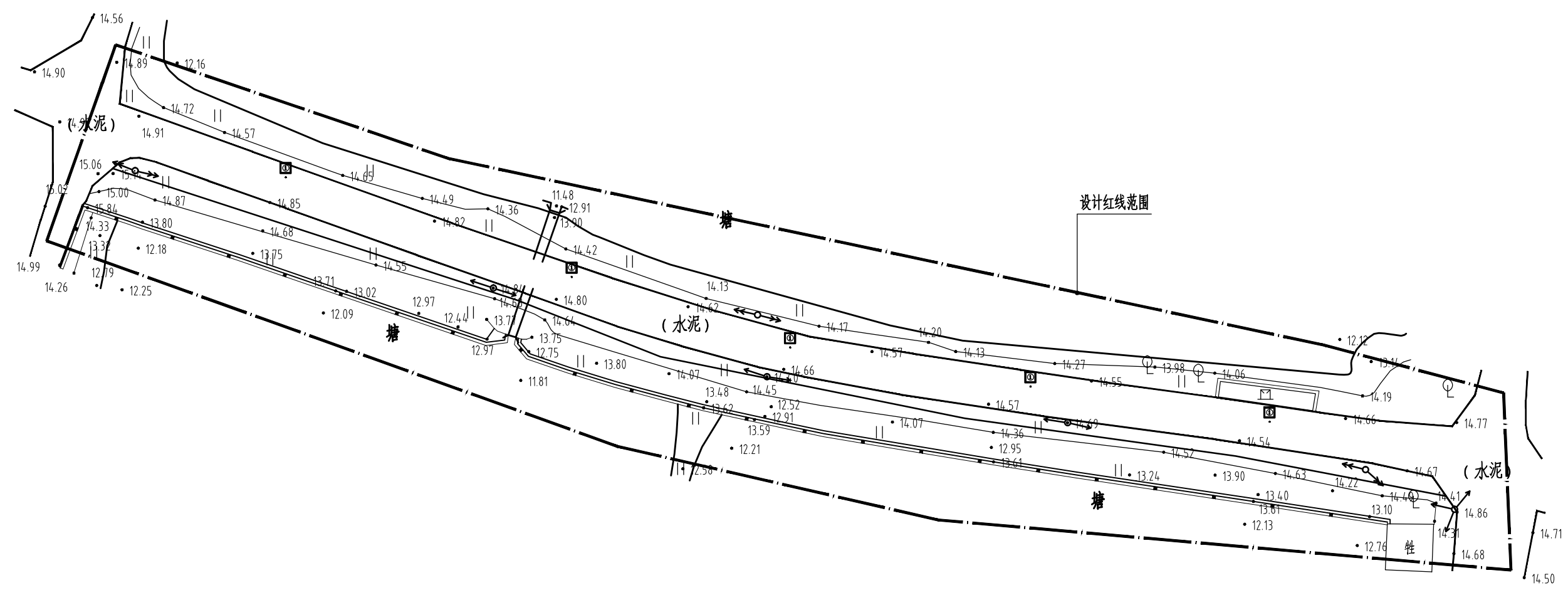


放线原点
(X=2186501.400, Y=434853.039)

① 1号地块网格放线总平面图 1:800
注: 小网格尺寸为3m×3m, 大网格尺寸为15m×15m

中亿国际设计集团有限公司 ZHONGYI INTERNATIONAL DESIGN GROUP LIMITED 资质证书编号: A352012386	工程名称	新坡镇群丰村、光荣村基础提升建设项目	项目负责人	徐佳	设计	杨瑞	图名	1号地块网格放线总平面图		建设单位	海口市龙华区新坡镇人民政府	
	单项名称	道路工程	专业负责人	徐佳	审核	姚习武	复核	徐慧	日期	2023.08	图号	Z-1.07

日期	
姓名	
专业	
日期	
姓名	
专业	

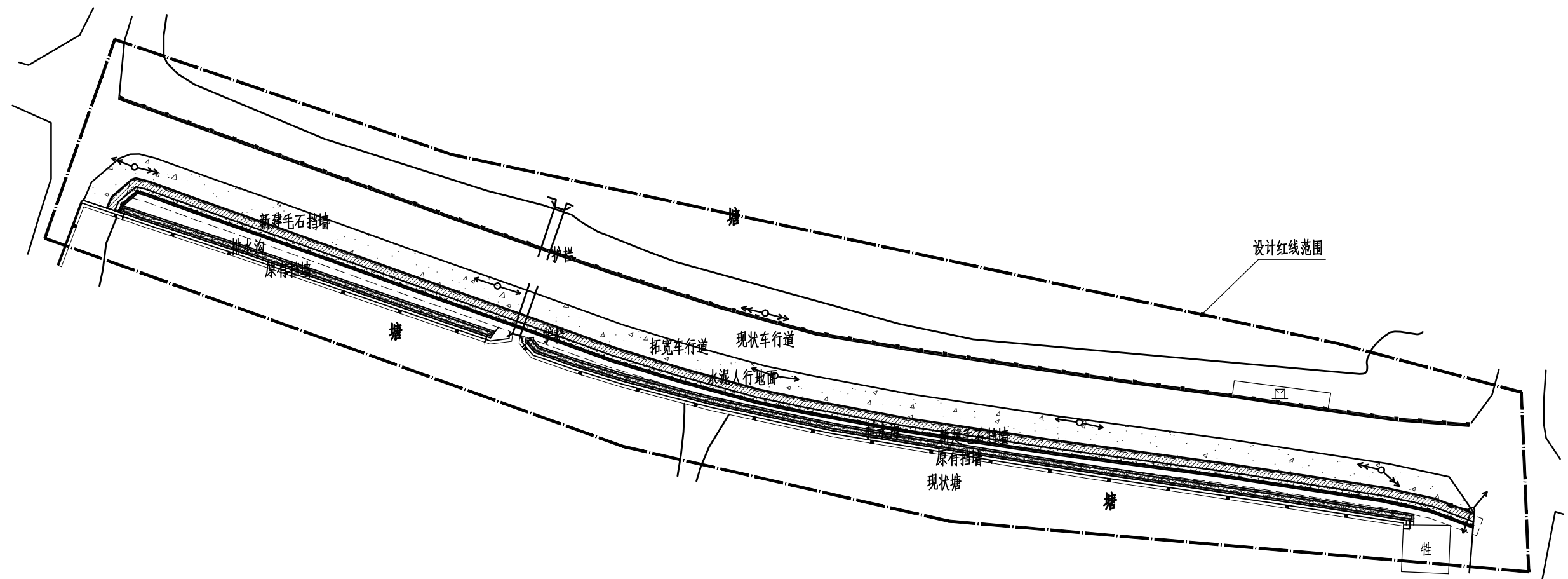


□：迁移现状电线杆，共5根。

① 2号地块现状总平面图 1:400

中亿国际设计集团有限公司 ZHONGYI INTERNATIONAL DESIGN GROUP LIMITED 资质证书编号：A332012386	工程名称	新坡镇群丰村、光荣村基础提升建设项目	项目负责人	徐昆	设计	杨瑞	图名	2号地块现状总平面图		建设单位	海口市龙华区新坡镇人民政府	
	单项名称	道路工程	专业负责人	徐昆	审核	姚习武	复核	徐慧	日期	2023.08	图号	Z-2.01

专业	姓名	日期
专业	姓名	日期
专业	姓名	日期



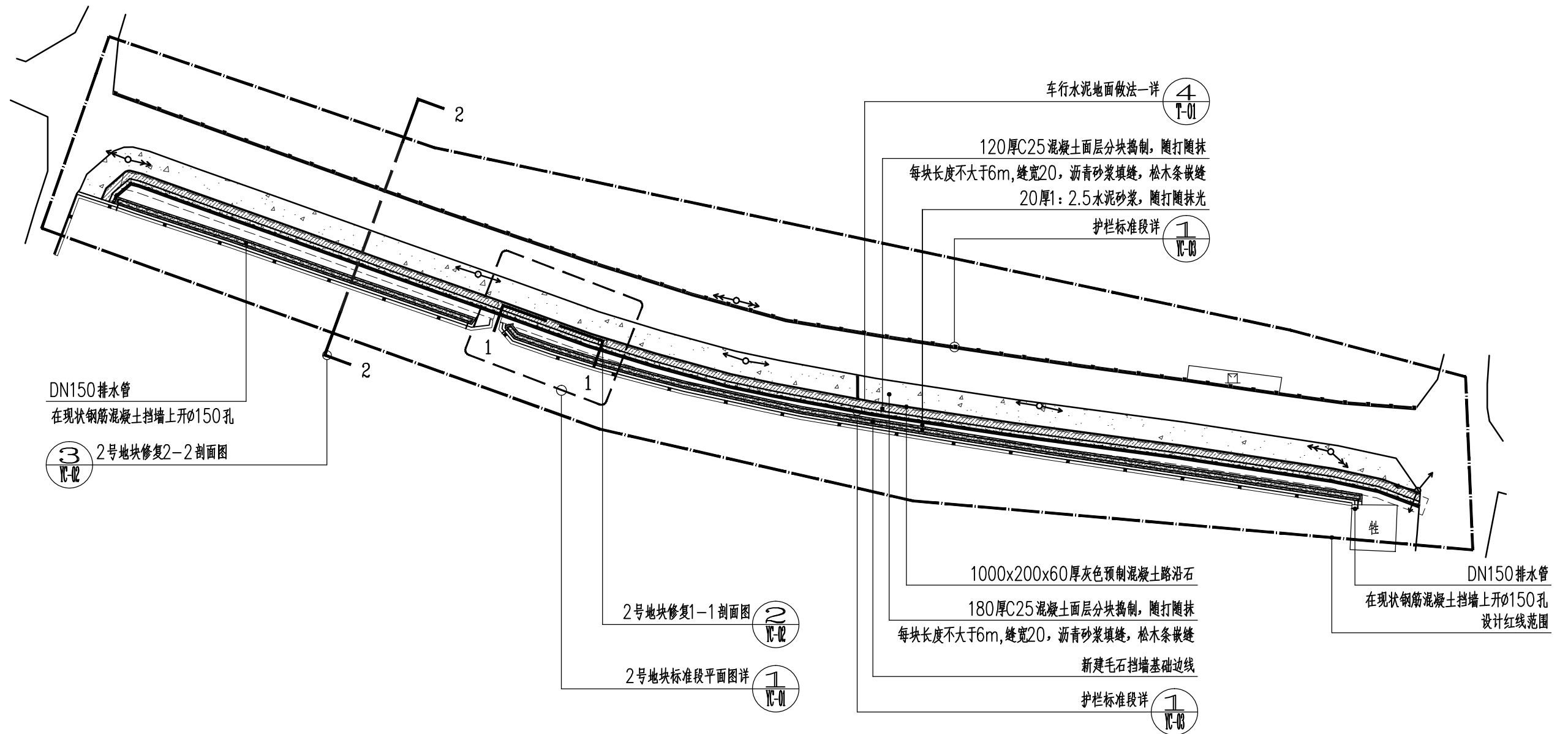
2号地块景观技术经济指标表(设计红线范围内)

项目	单位	计算值	备注
车行水泥地面面积	平方米	238.48	做法详T-01 2
毛石挡墙	米	117.73	做法详YC-02
排水沟	米	108.36	做法详YC-02
护栏	米	233.88	做法详YC-03
路沿石	米	118.95	做法详YC-02 3
人行水泥地面面积	平方米	75.85	做法详T-01 3

1 2号地块景观分布总平面图 1:400

中亿国际设计集团有限公司 ZHONGYI INTERNATIONAL DESIGN GROUP LIMITED 资质证书编号: A352012386	工程名称	新坡镇群丰村、光荣村基础提升建设项目	项目负责人	徐昆	设计	杨瑞	图名	2号地块景观分布总平面图		建设单位	海口市龙华区新坡镇人民政府	
	单项名称	道路工程	专业负责人	徐昆	审核	姚习武	复核	徐慧	日期	2023.08	图号	Z-2.02

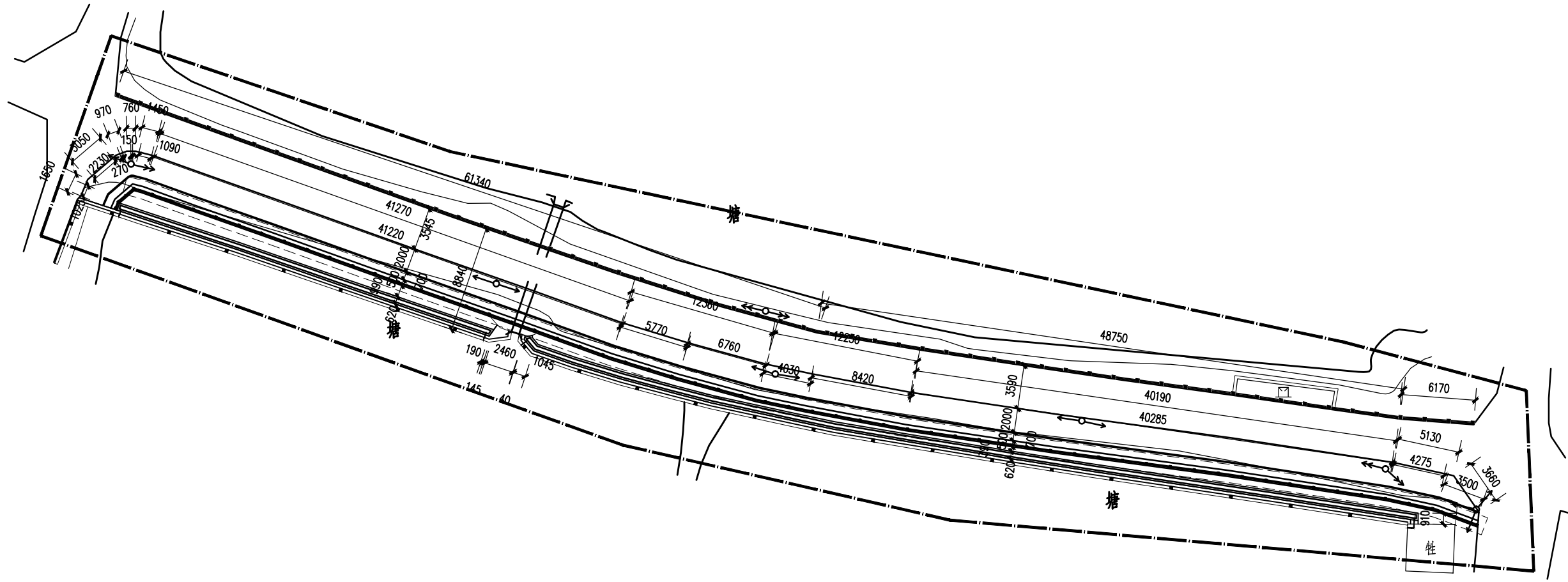
日期	
姓名	
专业	
日期	
姓名	
专业	



1 2号地块材料、铺装索引总平面图 1:400

中亿国际设计集团有限公司 ZHONGYI INTERNATIONAL DESIGN GROUP LIMITED 资质证书编号: A332012386	工程名称	新坡镇群丰村、光荣村基础提升建设项目	项目负责人	徐佳	设计	杨瑞	图名	2号地块材料、铺装索引总平面图	建设单位	海口市龙华区新坡镇人民政府	
	单项名称	道路工程	专业负责人	徐佳	审核	姚习武	复核	徐慧	日期	2023.08	图号

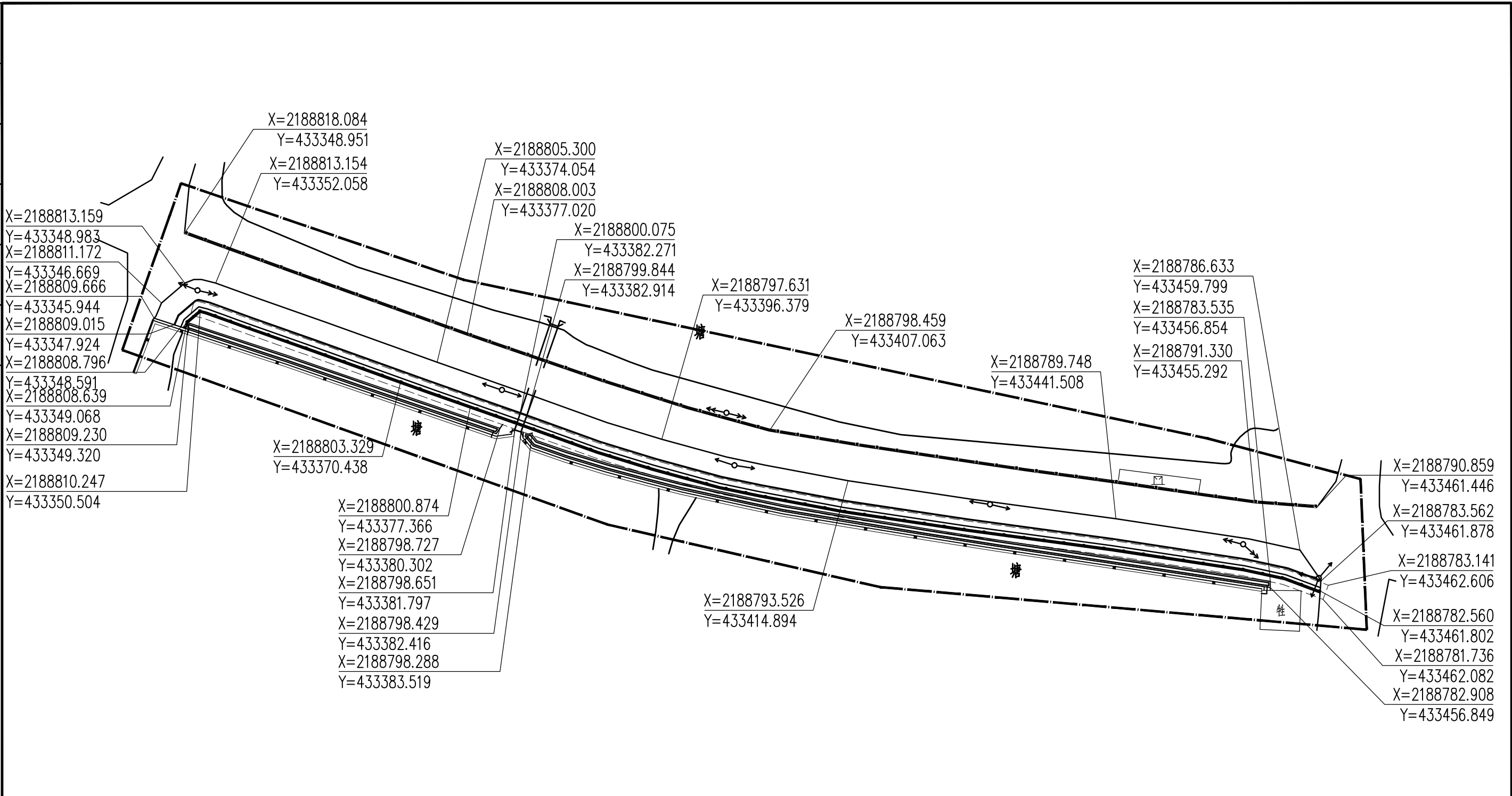
专业	姓名	日期
专业	姓名	日期
专业	姓名	日期



① 2号地块尺寸总平面图 1:400

中亿国际设计集团有限公司 ZHONGYI INTERNATIONAL DESIGN GROUP LIMITED 资质证书编号: A332012386	工程名称	新坡镇群丰村、光荣村基础提升建设项目	项目负责人	徐佳	设计	杨瑞	图名	2号地块尺寸总平面图		建设单位	海口市龙华区新坡镇人民政府	
	单项名称	道路工程	专业负责人	徐佳	审核	姚习武	复核	徐慧	日期	2023.08	图号	Z-2.05

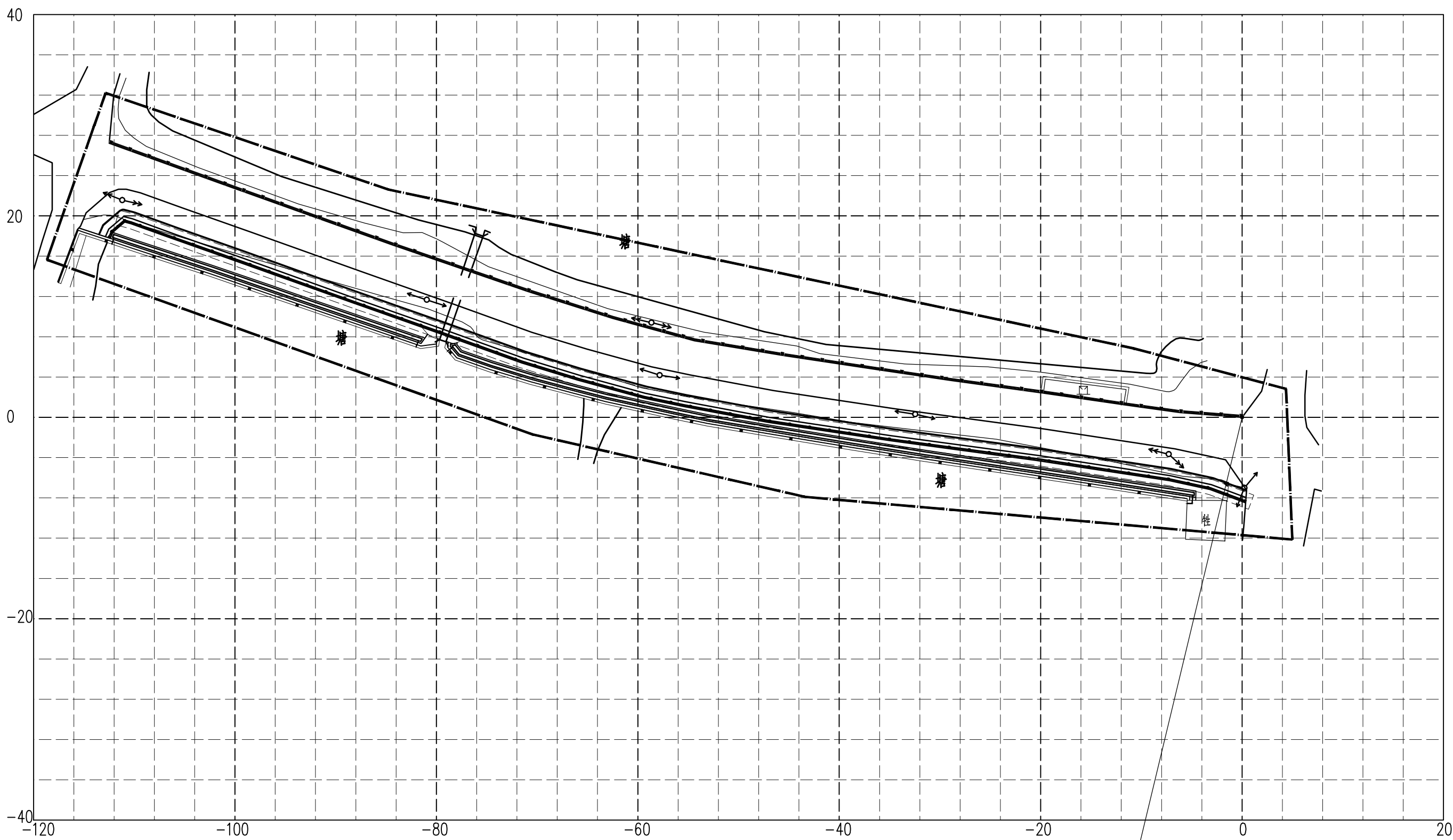
日期	
姓名	
专业	
日期	
姓名	
专业	



① 2号地块坐标定位总平面图 1:400

中亿国际设计集团有限公司 ZHONGYI INTERNATIONAL DESIGN GROUP LIMITED 资质证书编号: A332012386	工程名称	新坡镇群丰村、光荣村基础提升建设项目	项目负责人	徐佳	设计	杨瑞	图名	2号地块坐标定位总平面图		建设单位	海口市龙华区新坡镇人民政府	
	单项名称	道路工程	专业负责人	徐佳	审核	姚习武	复核	徐慧	日期	2023.08	图号	Z.2.06

专业	姓名	日期
专业	姓名	日期
专业	姓名	日期

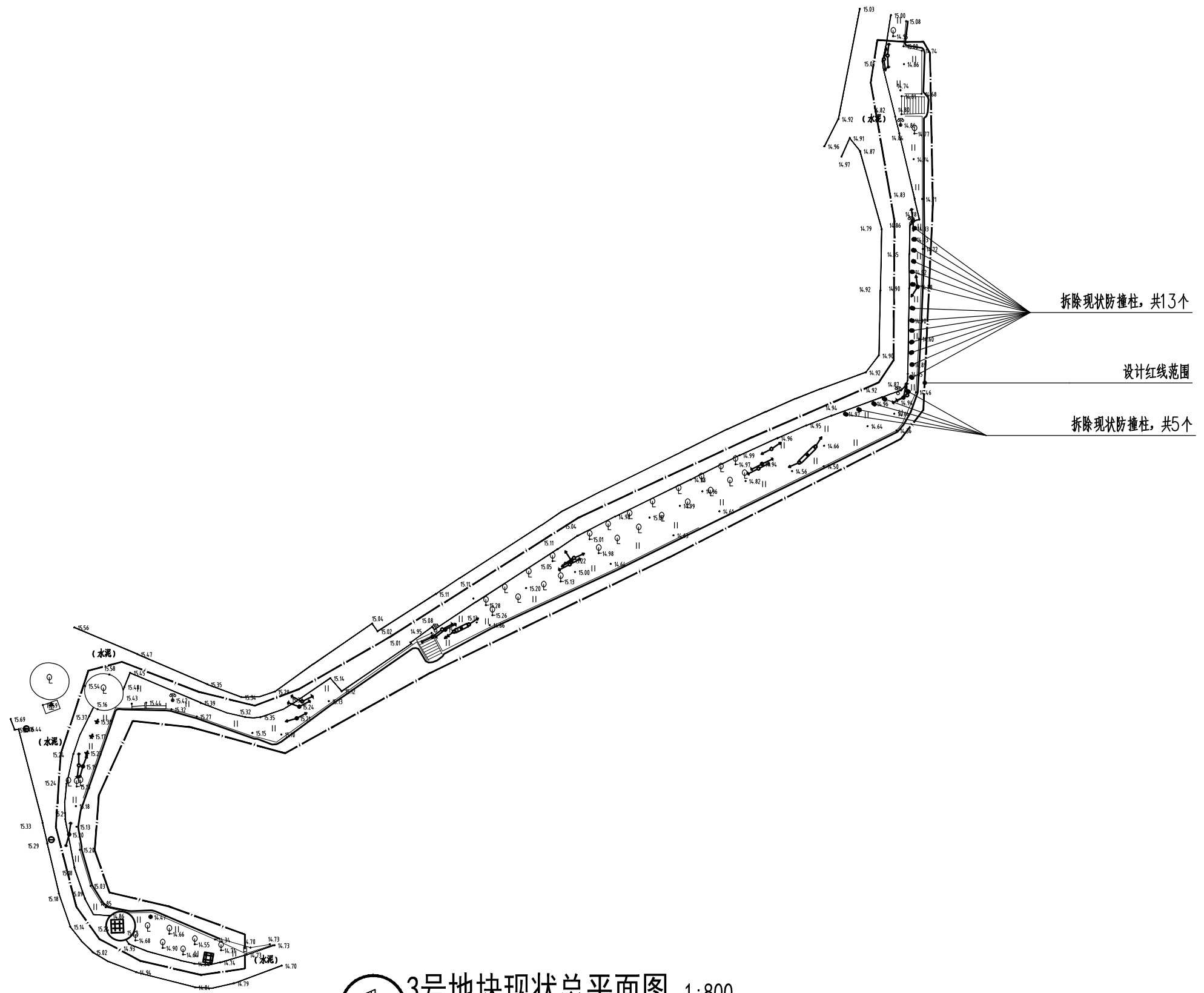


放线原点
(X=2188790.859, Y=433461.446)

1 2号地块网格放线总平面图 1:400
注: 小网格尺寸为4m×4m, 大网格尺寸为20m×20m

中亿国际设计集团有限公司 ZHONGYI INTERNATIONAL DESIGN GROUP LIMITED 资质证书编号: A352012386	工程名称	新坡镇群丰村、光荣村基础提升建设项目	项目负责人	徐佳	设计	杨瑞	图名	2号地块网格放线总平面图		建设单位	海口市龙华区新坡镇人民政府	
	单项名称	道路工程	专业负责人	徐佳	审核	姚习武	复核	徐慧	日期	2023.08	图号	Z-2.07

专业	姓名	日期
专业	姓名	日期
专业	姓名	日期



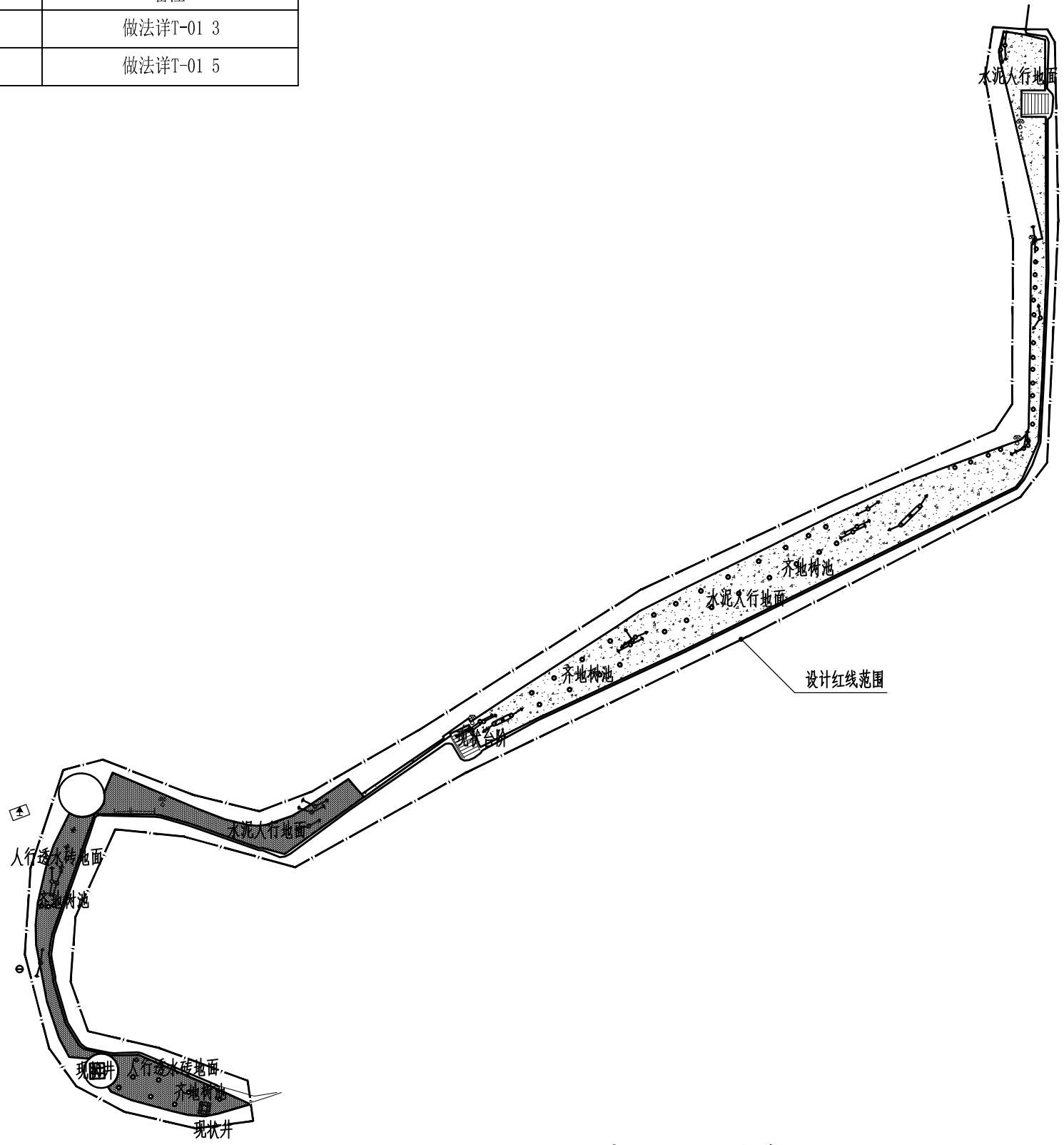
① 3号地块现状总平面图 1:800

中亿国际设计集团有限公司 ZHONGYI INTERNATIONAL DESIGN GROUP LIMITED 资质证书编号: A332012386	工程名称	新坡镇群丰村、光荣村基础提升建设项目	项目负责人	徐佳	设计	杨瑞	图名	3号地块现状总平面图		建设单位	海口市龙华区新坡镇人民政府	
	单项名称	道路工程	专业负责人	徐佳	审核	姚习武	复核	徐慧	日期	2023.08	图号	Z-3.01

日期	
姓名	
专业	
日期	
姓名	
专业	

3号地块景观技术经济指标表(设计红线范围内)

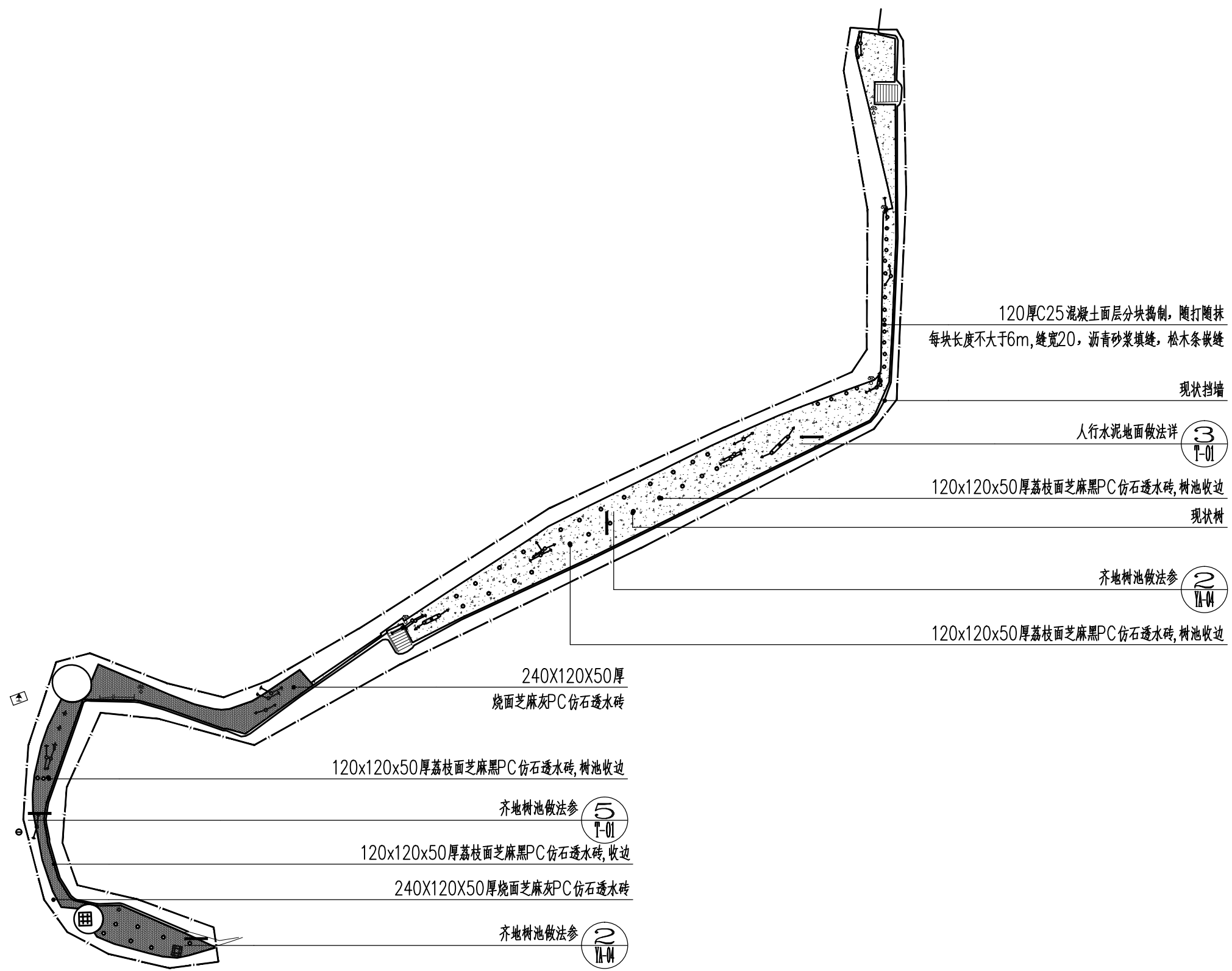
项目	单位	计算值	备注
人行水泥地面面积	平方米	834.14	做法详T-01 3
人行透水砖地面面积	平方米	355.33	做法详T-01 5



① 3号地块景观分布总平面图 1:800

中亿国际设计集团有限公司 ZHONGYI INTERNATIONAL DESIGN GROUP LIMITED 资质证书编号: A332012386	工程名称	新坡镇群丰村、光荣村基础提升建设项目	项目负责人	徐佳	设计	杨瑞	图名	3号地块景观分布总平面图		建设单位	海口市龙华区新坡镇人民政府	
	单项名称	道路工程	专业负责人	徐佳	审核	姚习武	复核	徐慧	日期	2023.08	图号	Z-3.02

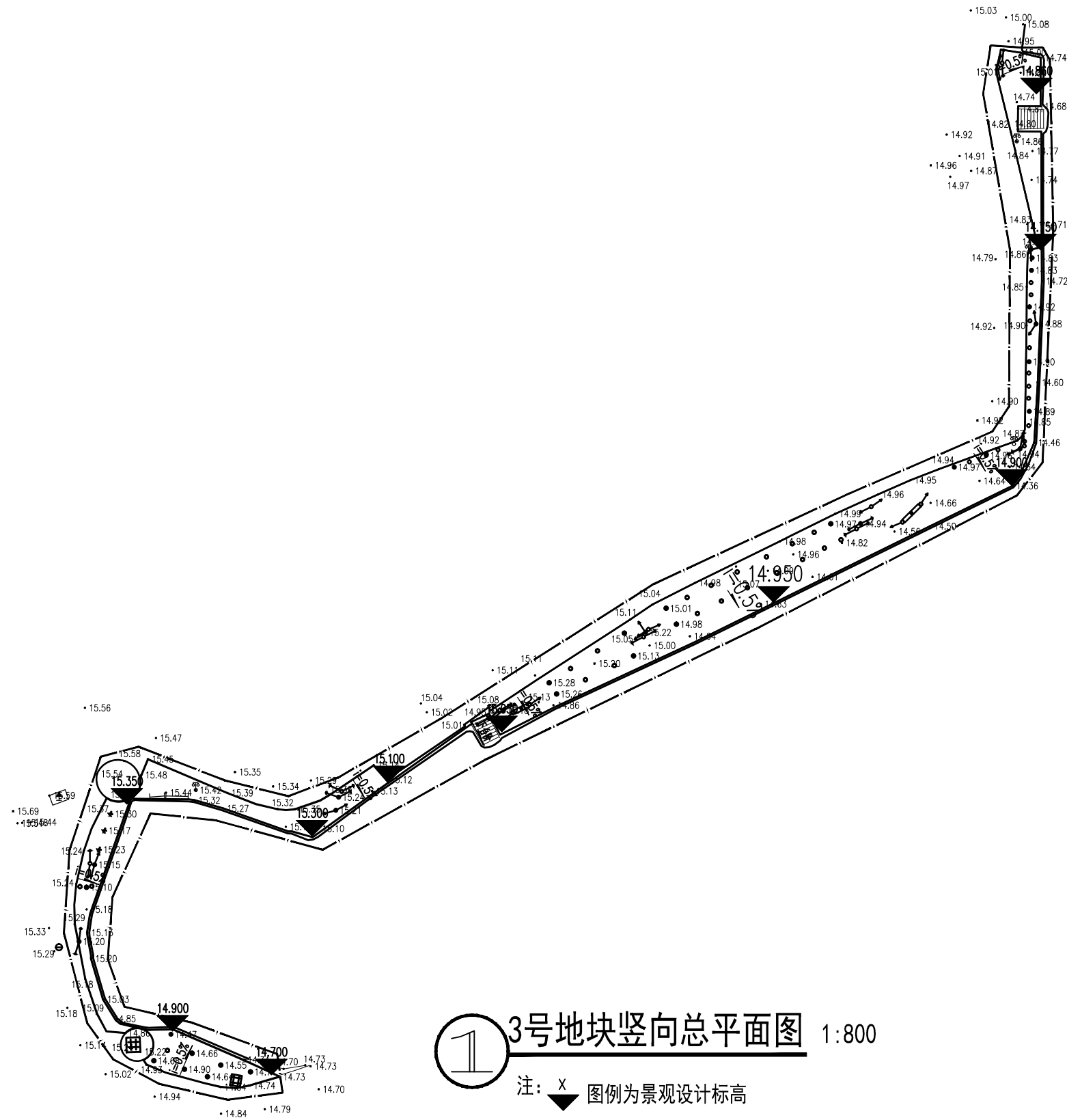
日期	
姓名	
专业	
日期	
姓名	
专业	



① 3号地块材料、铺装索引总平面图 1:800

中亿国际设计集团有限公司 ZHONGYI INTERNATIONAL DESIGN GROUP LIMITED 资质证书编号：A352012386	工程名称	新坡镇群丰村、光荣村基础提升建设项目	项目负责人	徐佳	设计	杨瑞	图名	3号地块材料、铺装索引总平面图		建设单位	海口市龙华区新坡镇人民政府	
	单项名称	道路工程	专业负责人	徐佳	审核	姚习武	复核	徐慧	日期	2023.08	图号	Z-3.03

专业	姓名	日期
专业	姓名	日期
专业	姓名	日期

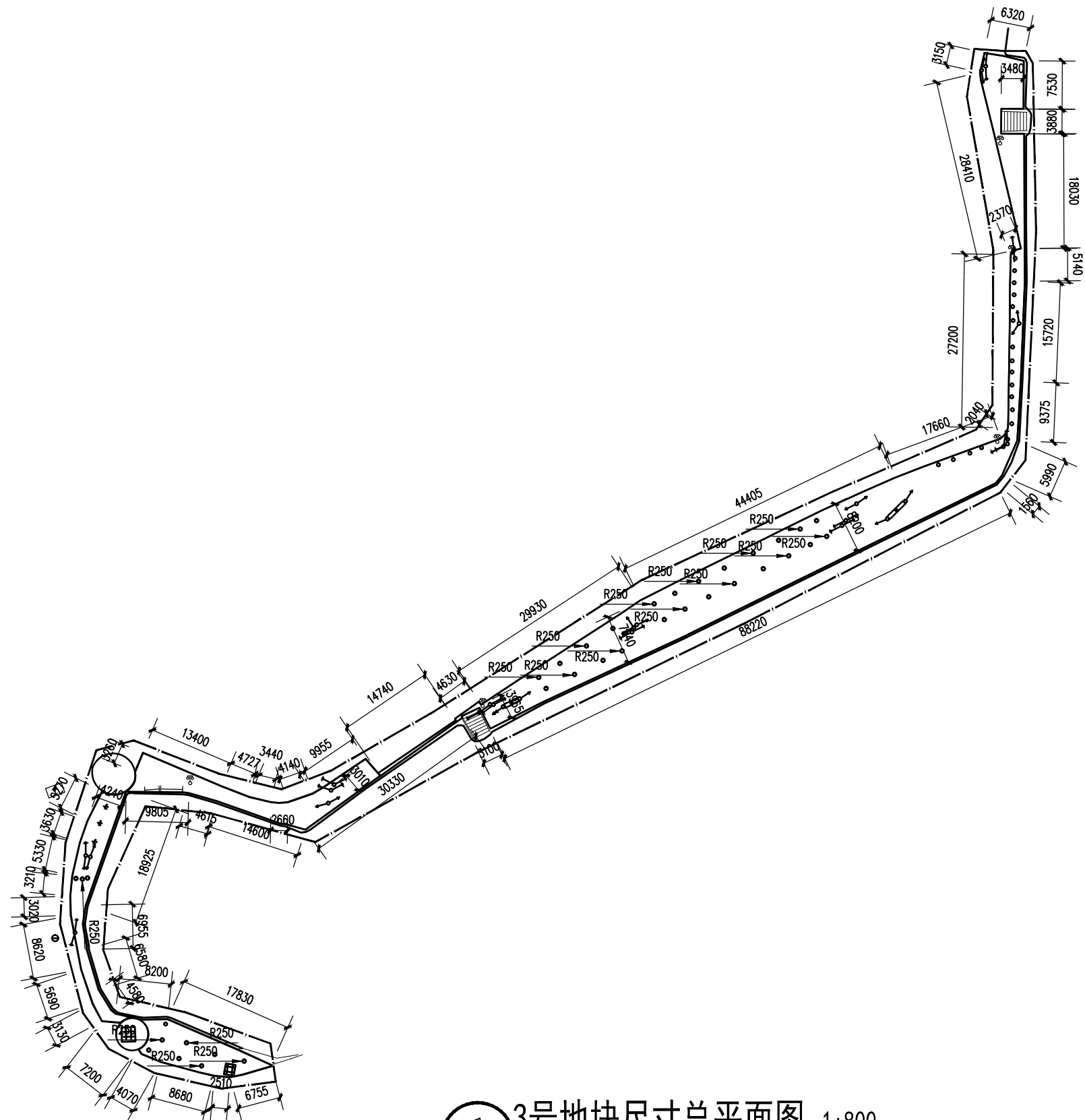


① 3号地块竖向总平面图 1:800

- 注: 图例为景观设计标高
 图例为市政标高
 图例为景观道路放坡
 标高内间距

中亿国际设计集团有限公司 ZHONGYI INTERNATIONAL DESIGN GROUP LIMITED 资质证书编号: A332012386	工程名称	新坡镇群丰村、光荣村基础提升建设项目	项目负责人	徐昆	设计	杨瑞	图名	3号地块竖向总平面图		建设单位	海口市龙华区新坡镇人民政府	
	单项名称	道路工程	专业负责人	徐昆	审核	姚习武	复核	徐慧	日期	2023.08	图号	Z-3.04

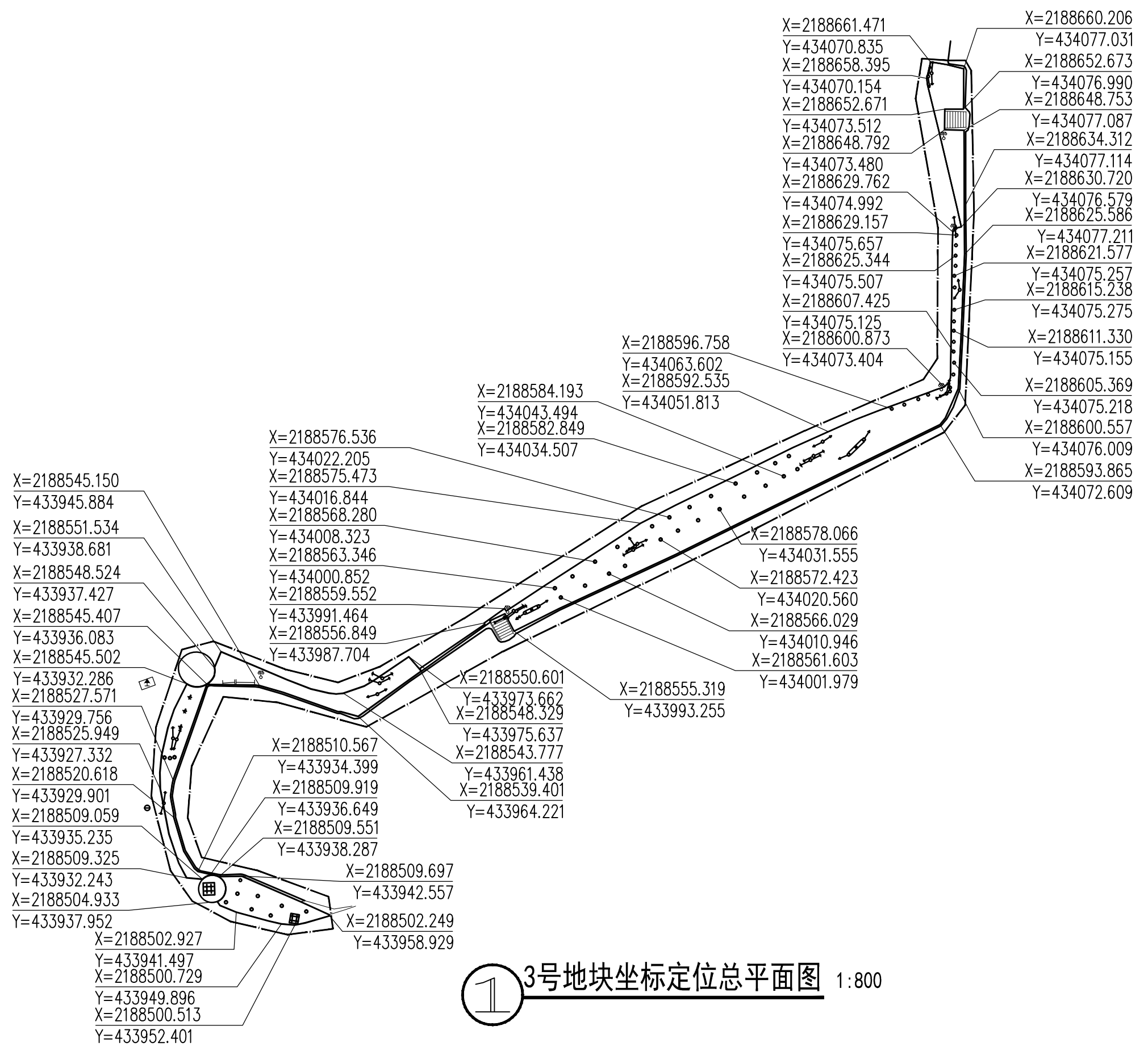
专业	姓名	日期	专业	姓名	日期



① 3号地块尺寸总平面图 1:800

中亿国际设计集团有限公司 ZHONGYI INTERNATIONAL DESIGN GROUP LIMITED 资质证书编号: A332012386	工程名称	新坡镇群丰村、光荣村基础提升建设项目	项目负责人	徐佳	设计	杨瑞	图名	3号地块尺寸总平面图		建设单位	海口市龙华区新坡镇人民政府	
	单项名称	道路工程	专业负责人	徐佳	审核	姚习武	复核	徐慧	日期	2023.08	图号	Z-3.05

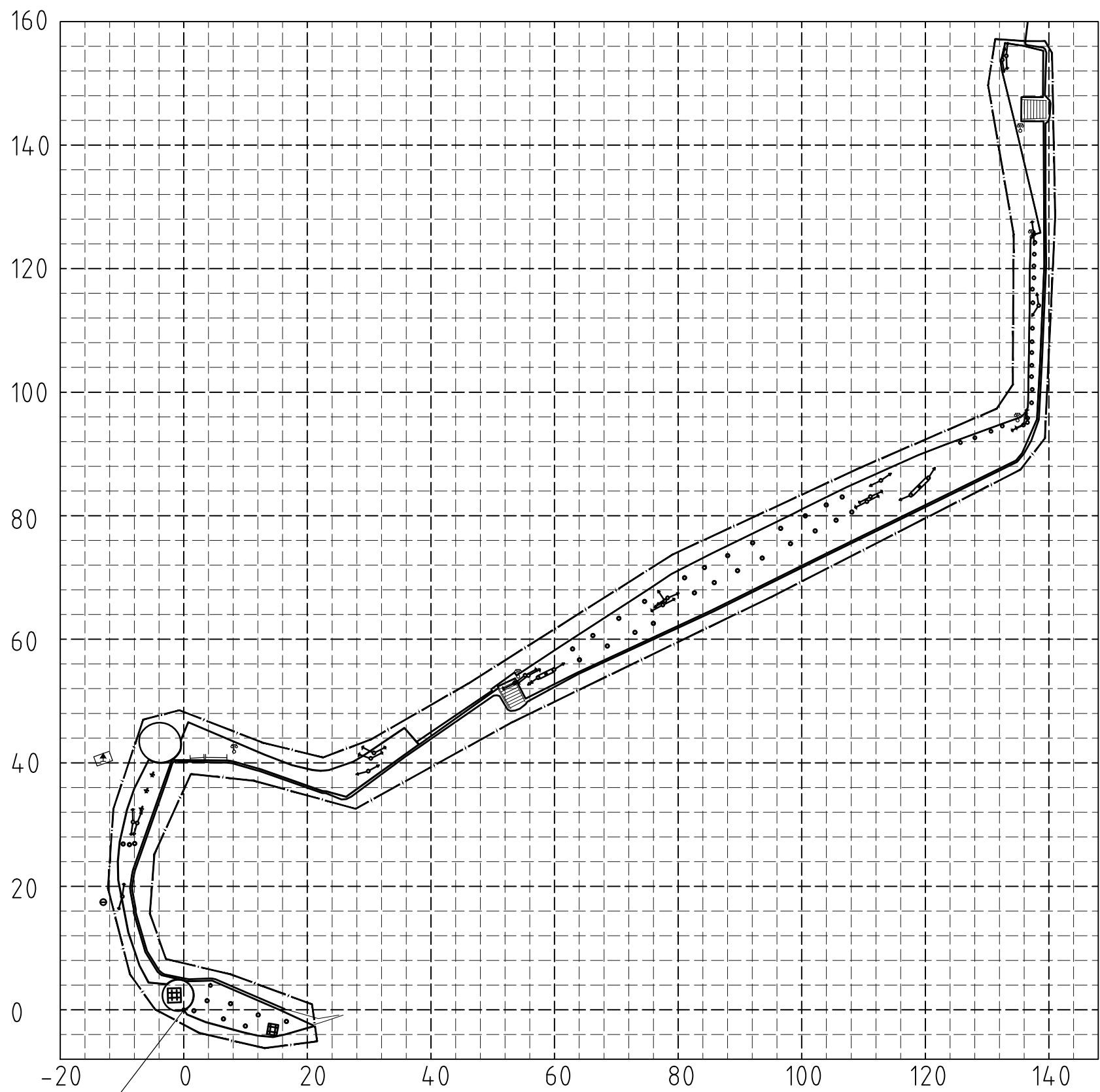
专业	姓名	日期
专业	姓名	日期
专业	姓名	日期
专业	姓名	日期



① 3号地块坐标定位总平面图 1:800

中亿国际设计集团有限公司 ZHONGYI INTERNATIONAL DESIGN GROUP LIMITED 资质证书编号: A332012386	工程名称	新坡镇群丰村、光荣村基础提升建设项目	项目负责人	徐佳	设计	杨瑞	图名	3号地块坐标定位总平面图		建设单位	海口市龙华区新坡镇人民政府	
	单项名称	道路工程	专业负责人	徐佳	审核	姚习武	复核	徐慧	日期	2023.08	图号	Z.3.06

专业	姓名	日期
专业	姓名	日期
专业	姓名	日期

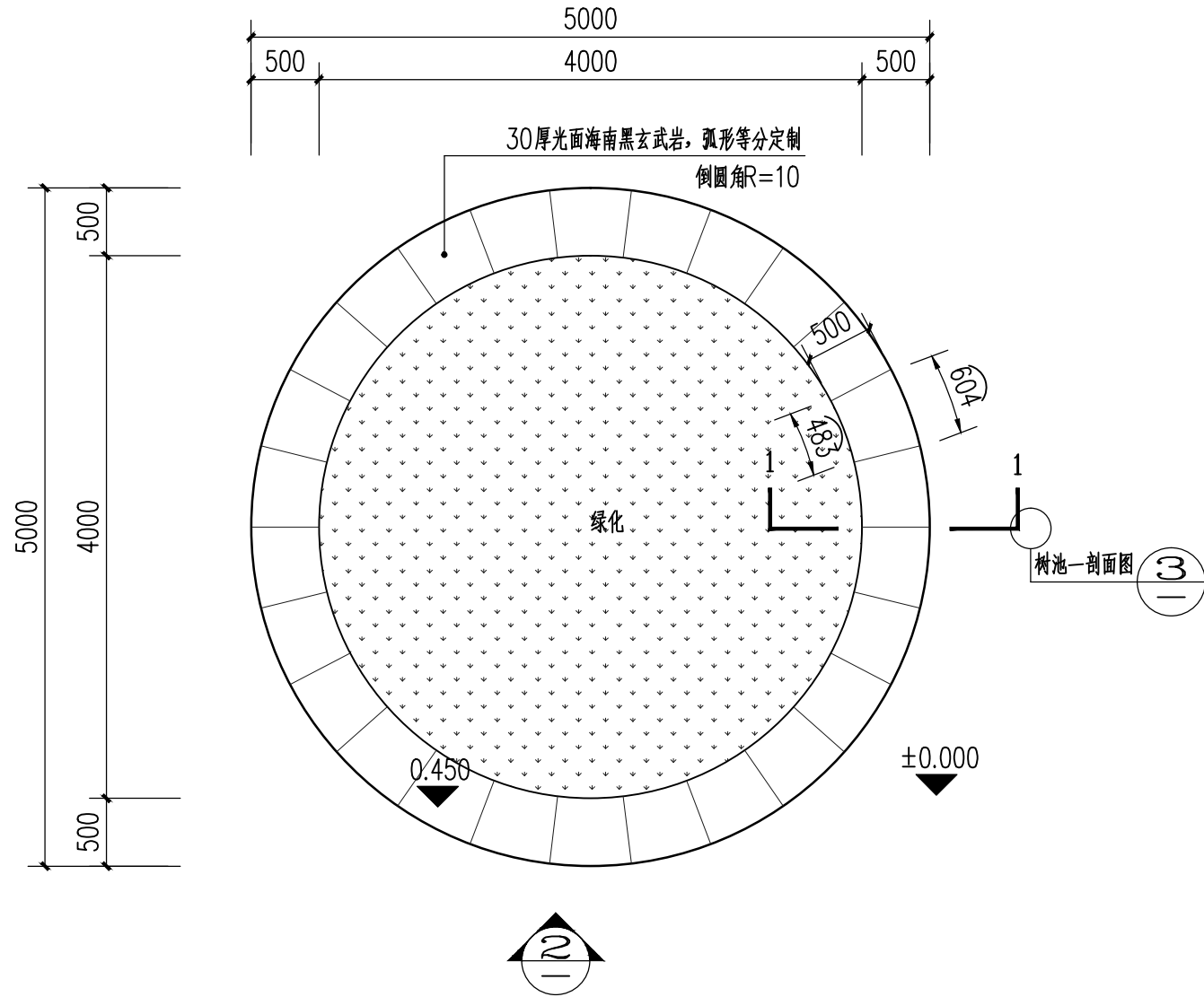


放线基点
(X=2188504.933, Y=433937.952)

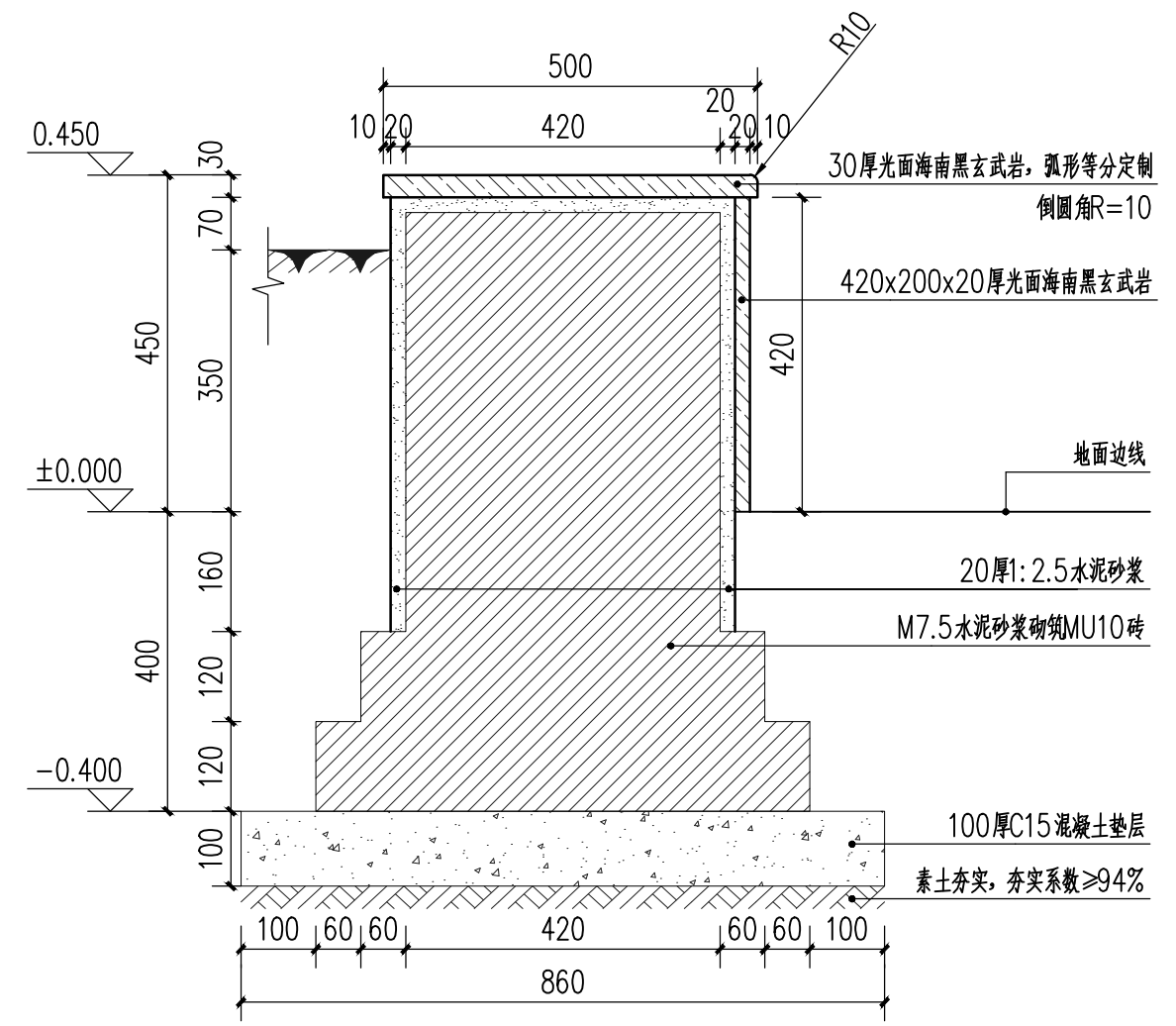
① 3号地块网格放线总平面图 1:800
注: 小网格尺寸为4m×4m, 大网格尺寸为20m×20m

中亿国际设计集团有限公司 ZHONGYI INTERNATIONAL DESIGN GROUP LIMITED 资质证书编号: A352012386	工程名称	新坡镇群丰村、光荣村基础提升建设项目	项目负责人	徐佳	设计	杨瑞	图名	3号地块网格放线总平面图		建设单位	海口市龙华区新坡镇人民政府	
	单项名称	道路工程	专业负责人	徐佳	审核	姚习武	复核	徐慧	日期	2023.08	图号	Z-3.07

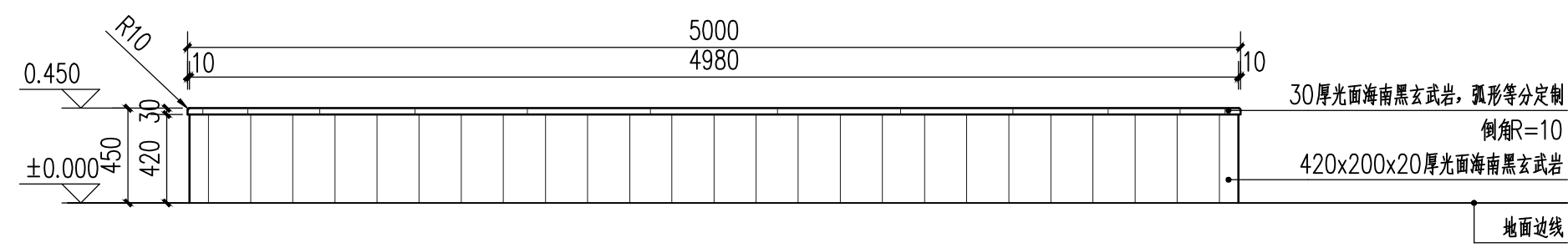
日期	
姓名	
专业	
日期	
姓名	
专业	



1 树池一平面图 1:50
 注明: ±0.000是以邻近完成面为相对标高,具体标高详总平



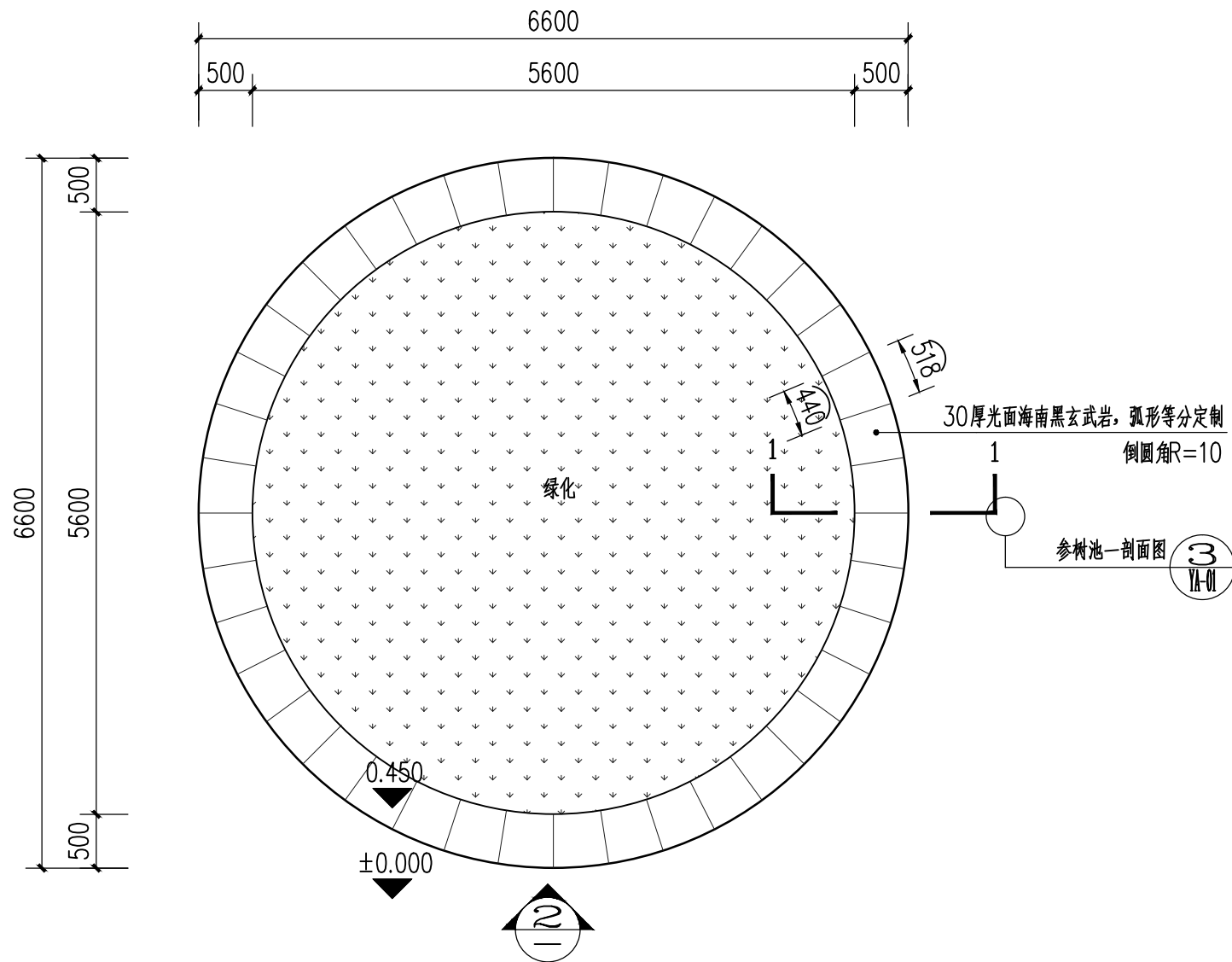
3 树池一剖面图 1:10



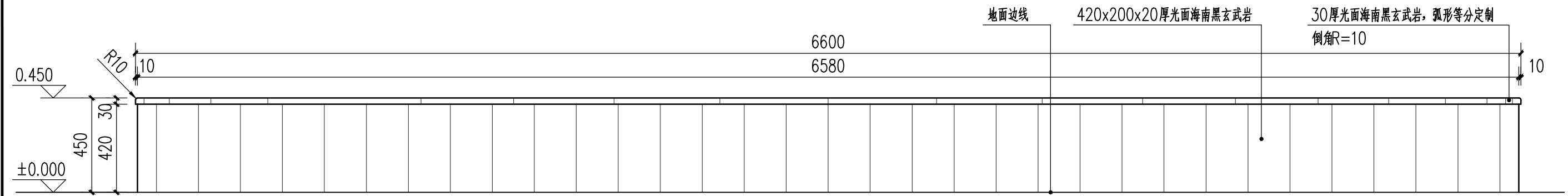
2 树池一立面图 1:30

中亿国际设计集团有限公司 ZHONGYI INTERNATIONAL DESIGN GROUP LIMITED 资质证书编号: A332012386	工程名称	新坡镇群丰村、光荣村基础提升建设项目	项目负责人	徐俊	设计	杨瑞	图名	树池一详图	建设单位	海口市龙华区新坡镇人民政府	
	单项名称	道路工程	专业负责人	徐俊	审核	姚习武	复核	徐慧	日期	2023.08	图号

日期	
姓名	
专业	
日期	
姓名	
专业	



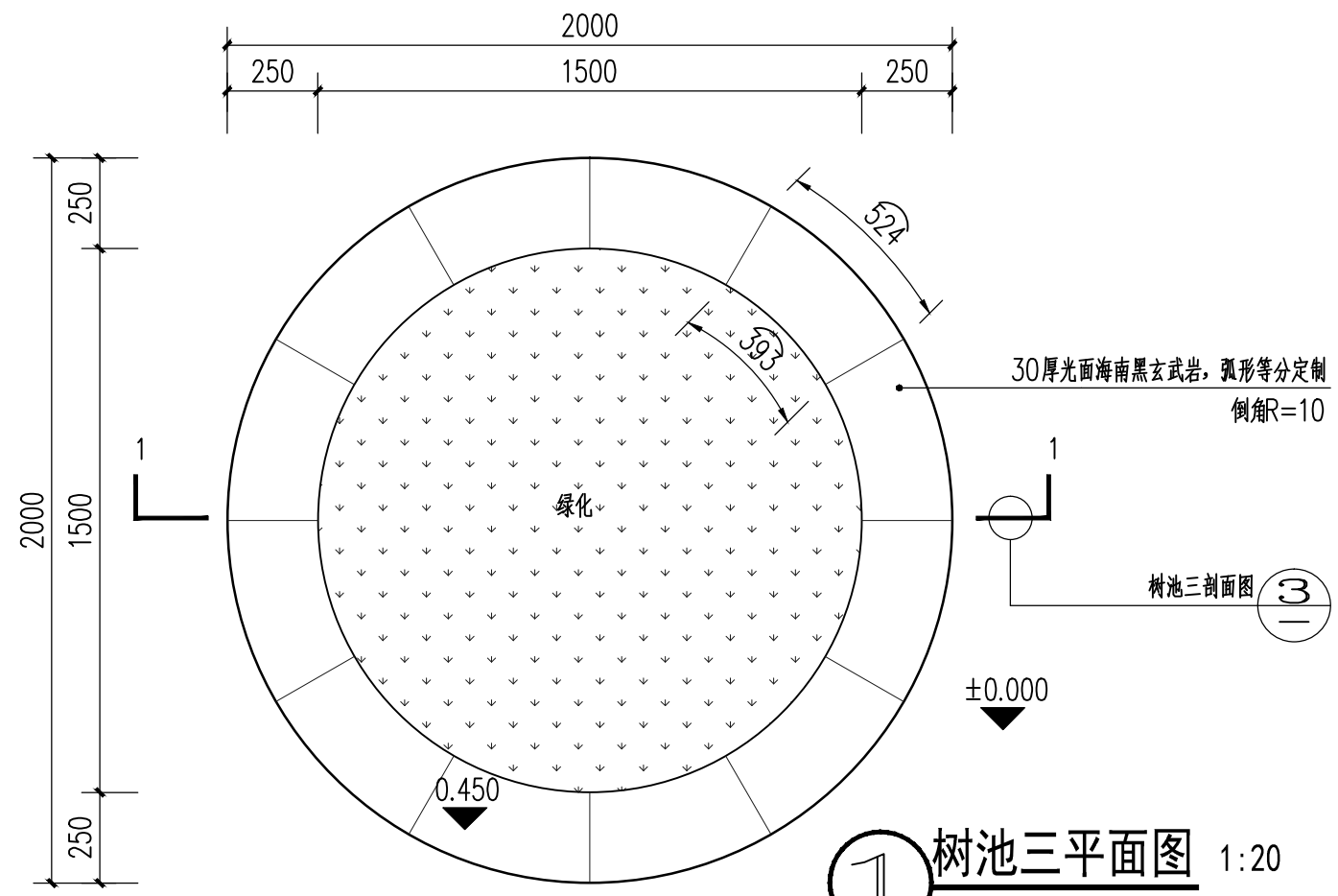
1 树池二平面图 1:60
 注明: ±0.000是以邻近完成面为相对标高,具体标高详总平



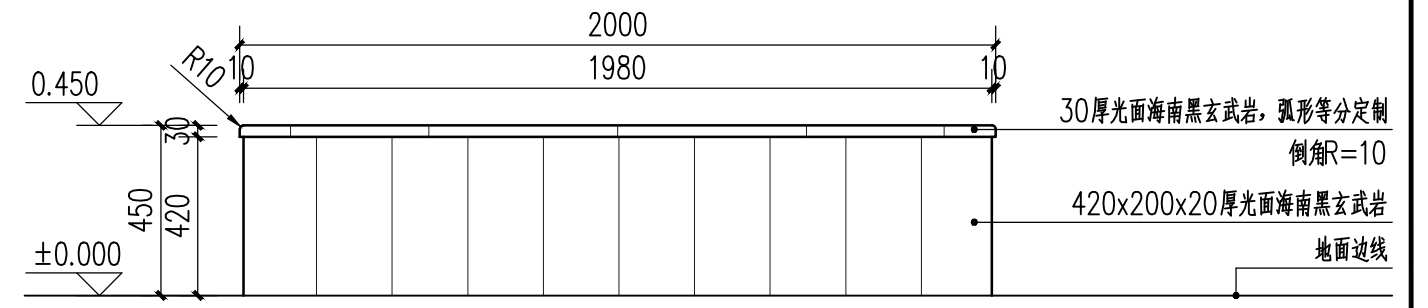
2 树池二立面图 1:20

中亿国际设计集团有限公司 ZHONGYI INTERNATIONAL DESIGN GROUP LIMITED 资质证书编号: A352012386	工程名称	新坡镇群丰村、光荣村基础提升建设项目	项目负责人	徐俊	设计	杨瑞	图名	树池二详图	建设单位	海口市龙华区新坡镇人民政府	
	单项名称	道路工程	专业负责人	徐俊	审核	姚习武	复核	徐慧	日期	2023.08	图号

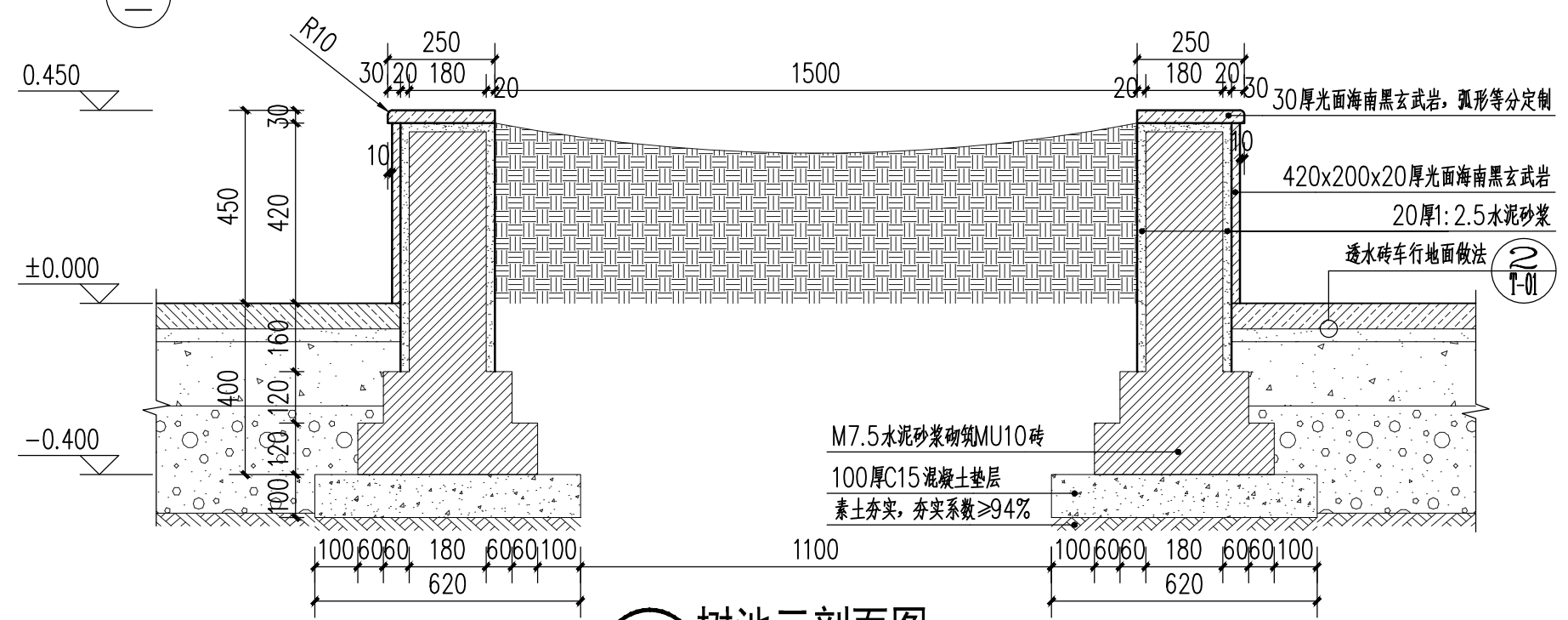
日期	
姓名	
专业	
日期	
姓名	
专业	



1 树池三平面图 1:20
 注明: ±0.000是以邻近完成面为相对标高,具体标高详总平



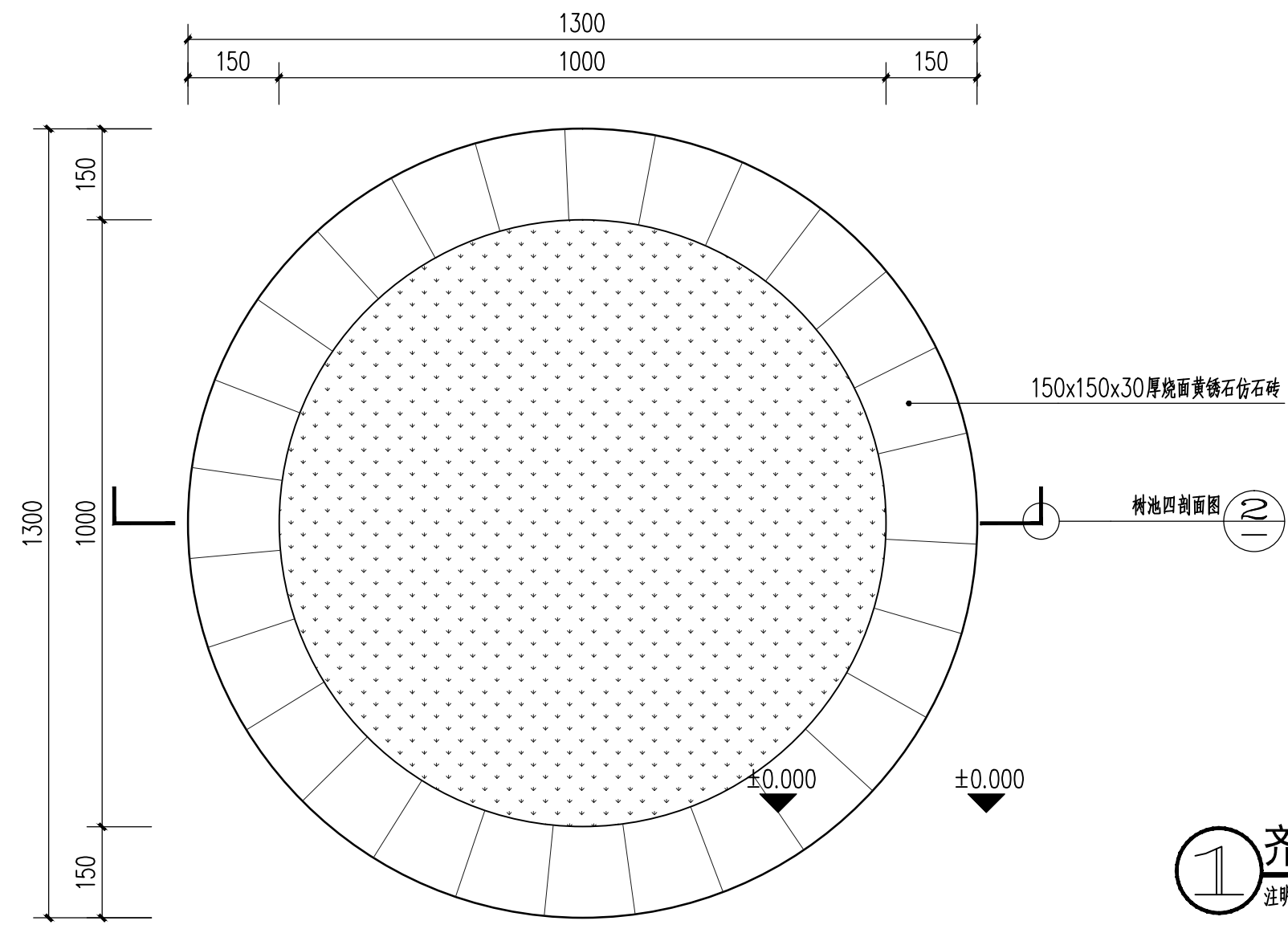
2 树池三立面图 1:20



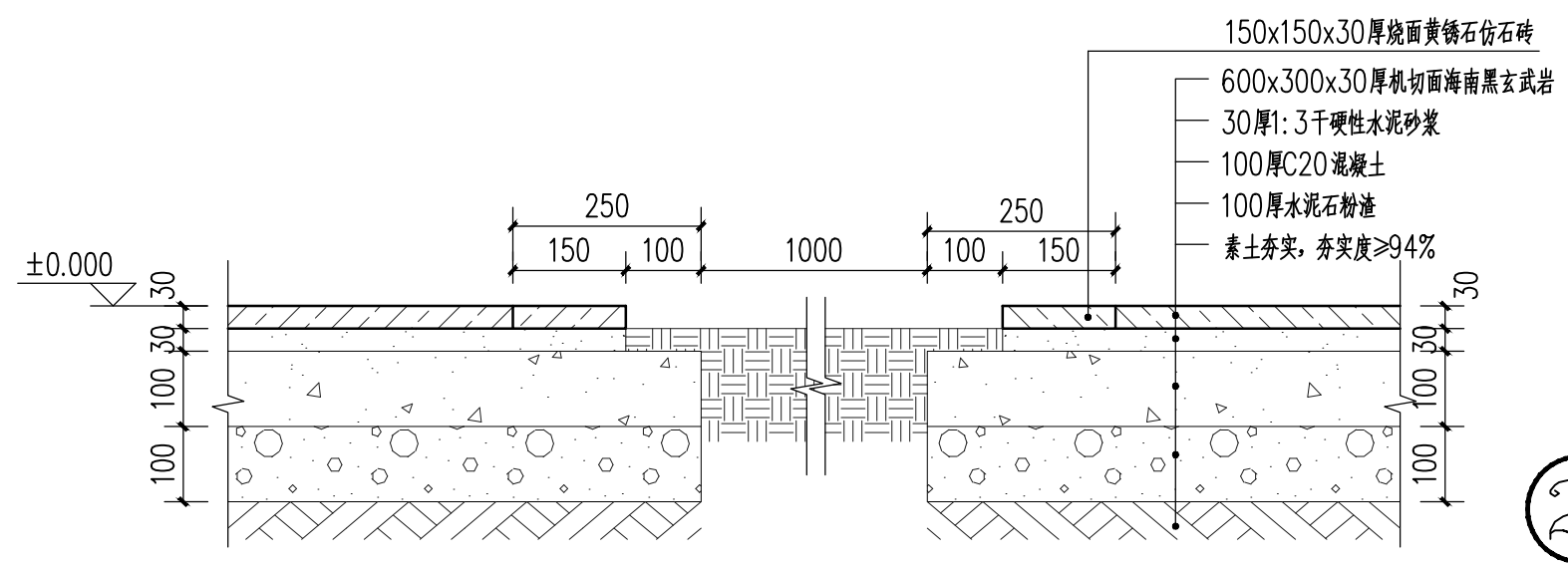
3 树池三剖面图 1:15

中亿国际设计集团有限公司 ZHONGYI INTERNATIONAL DESIGN GROUP LIMITED 资质证书编号: A332012386	工程名称	新坡镇群丰村、光荣村基础提升建设项目	项目负责人	徐俊	设计	杨瑞	图名	树池三详图	建设单位	海口市龙华区新坡镇人民政府	
	单项名称	道路工程	专业负责人	徐俊	审核	姚习武	复核	徐慧	日期	2023.08	图号

日期	
姓名	
专业	
日期	
姓名	
专业	



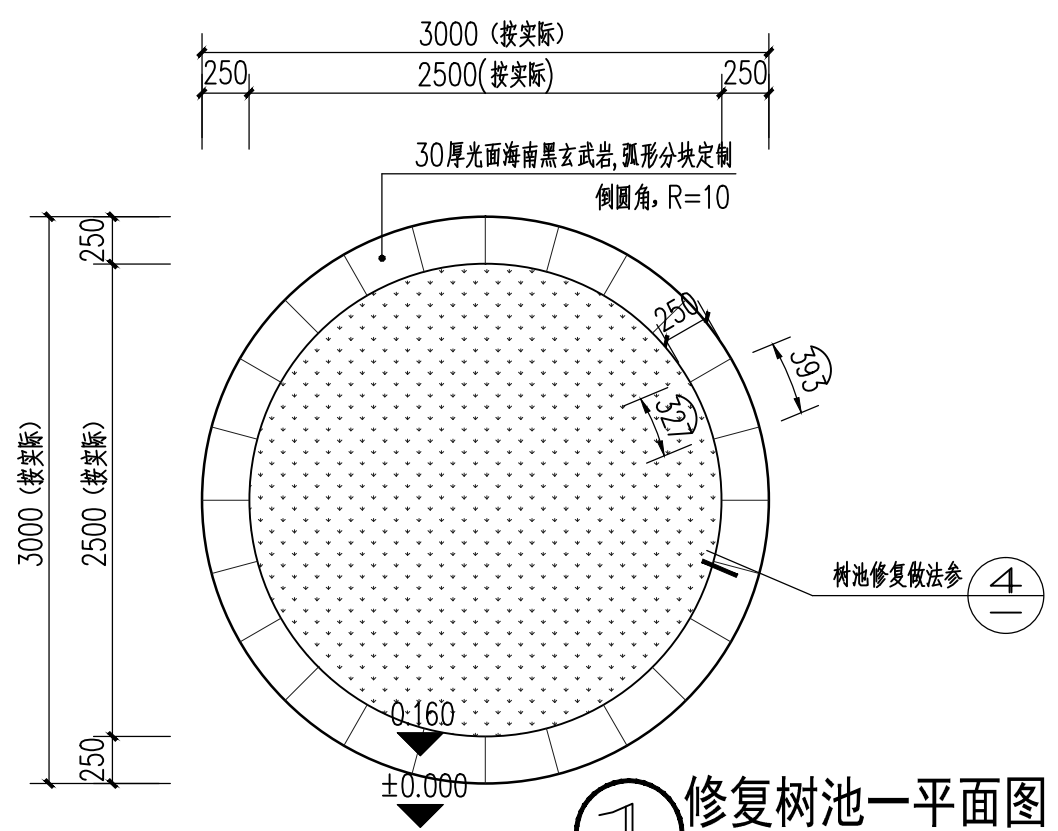
1 齐地树池平面图 1:10
 注明: ±0.000是以邻近完成面为相对标高,具体标高详总平



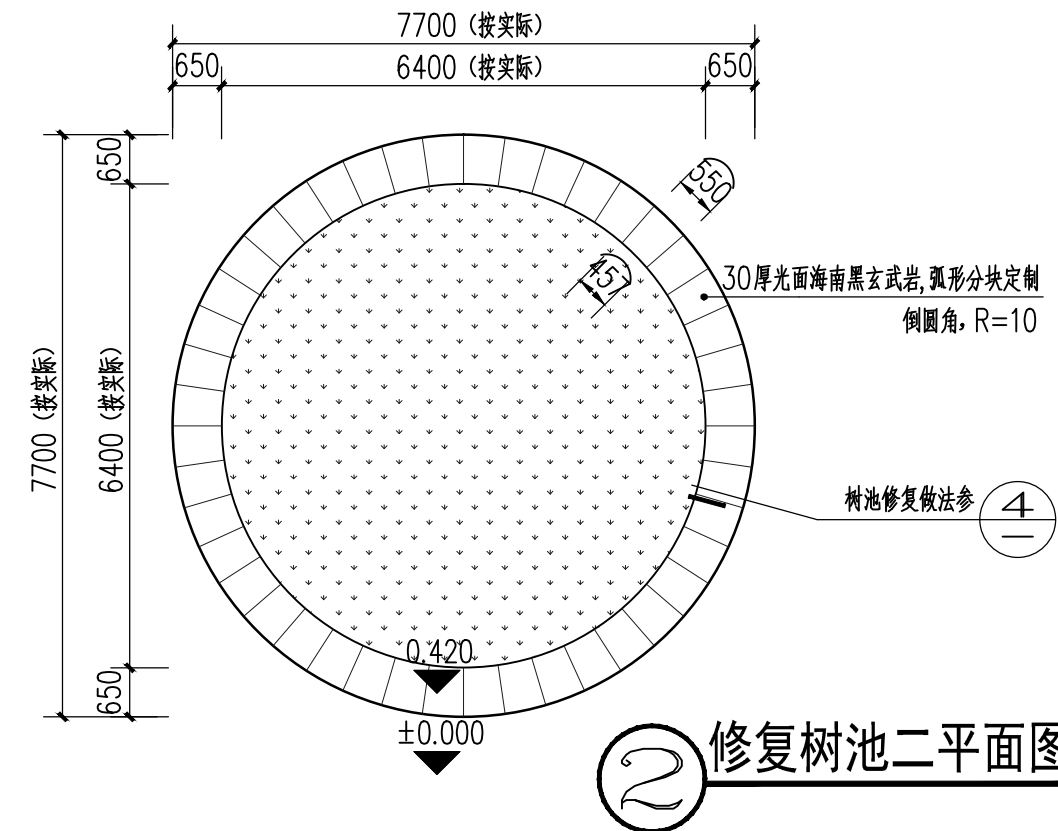
2 齐地树池剖面图 1:10

中亿国际设计集团有限公司 ZHONGYI INTERNATIONAL DESIGN GROUP LIMITED 资质证书编号: A352012386	工程名称	新坡镇群丰村、光荣村基础提升建设项目	项目负责人	徐俊	设计	杨瑞	图名	齐地树池详图	建设单位	海口市龙华区新坡镇人民政府	
	单项名称	道路工程	专业负责人	徐俊	审核	姚习武	复核	徐慧	日期	2023.08	图号

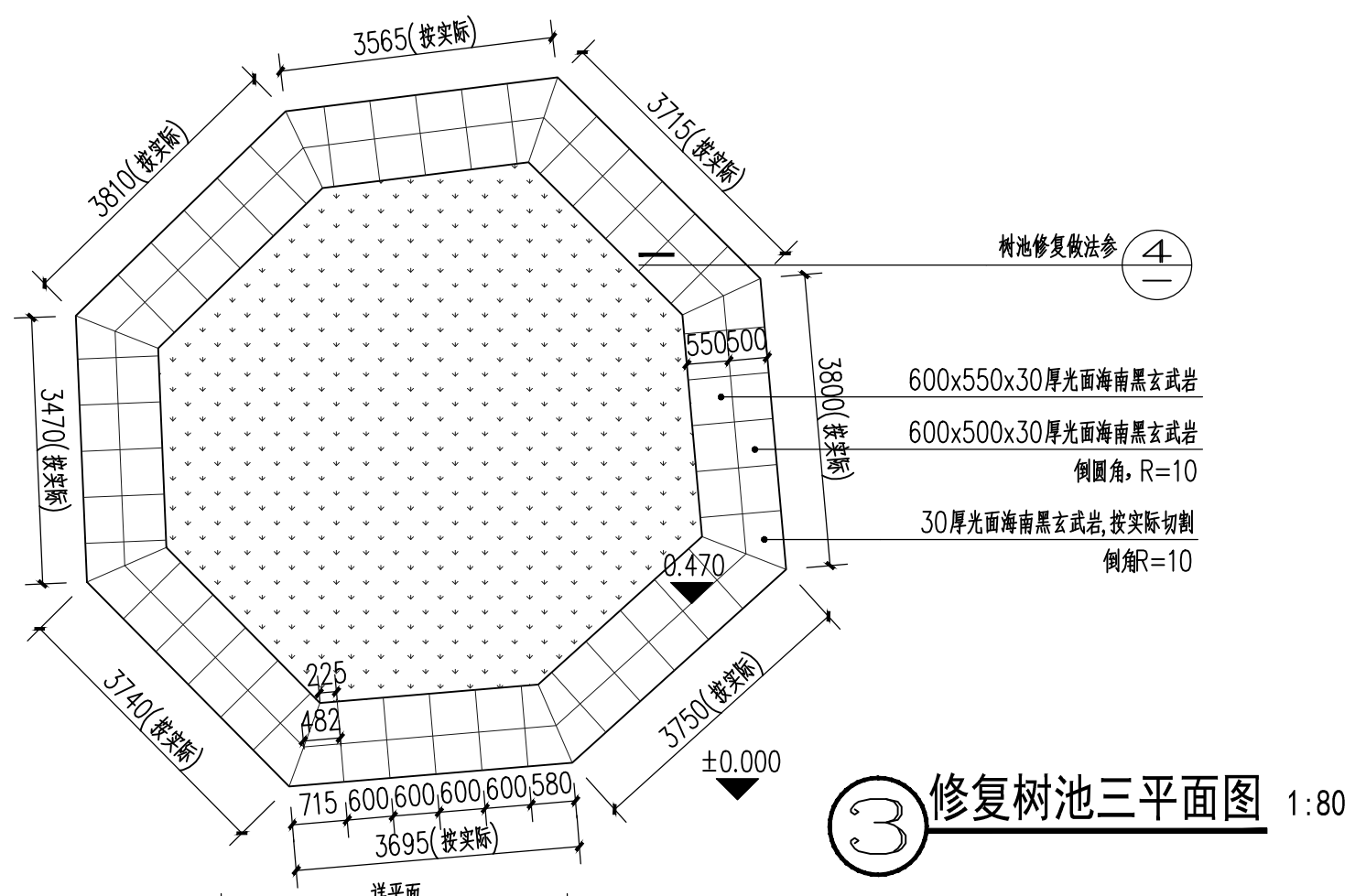
日期	
姓名	
专业	
日期	
姓名	
专业	



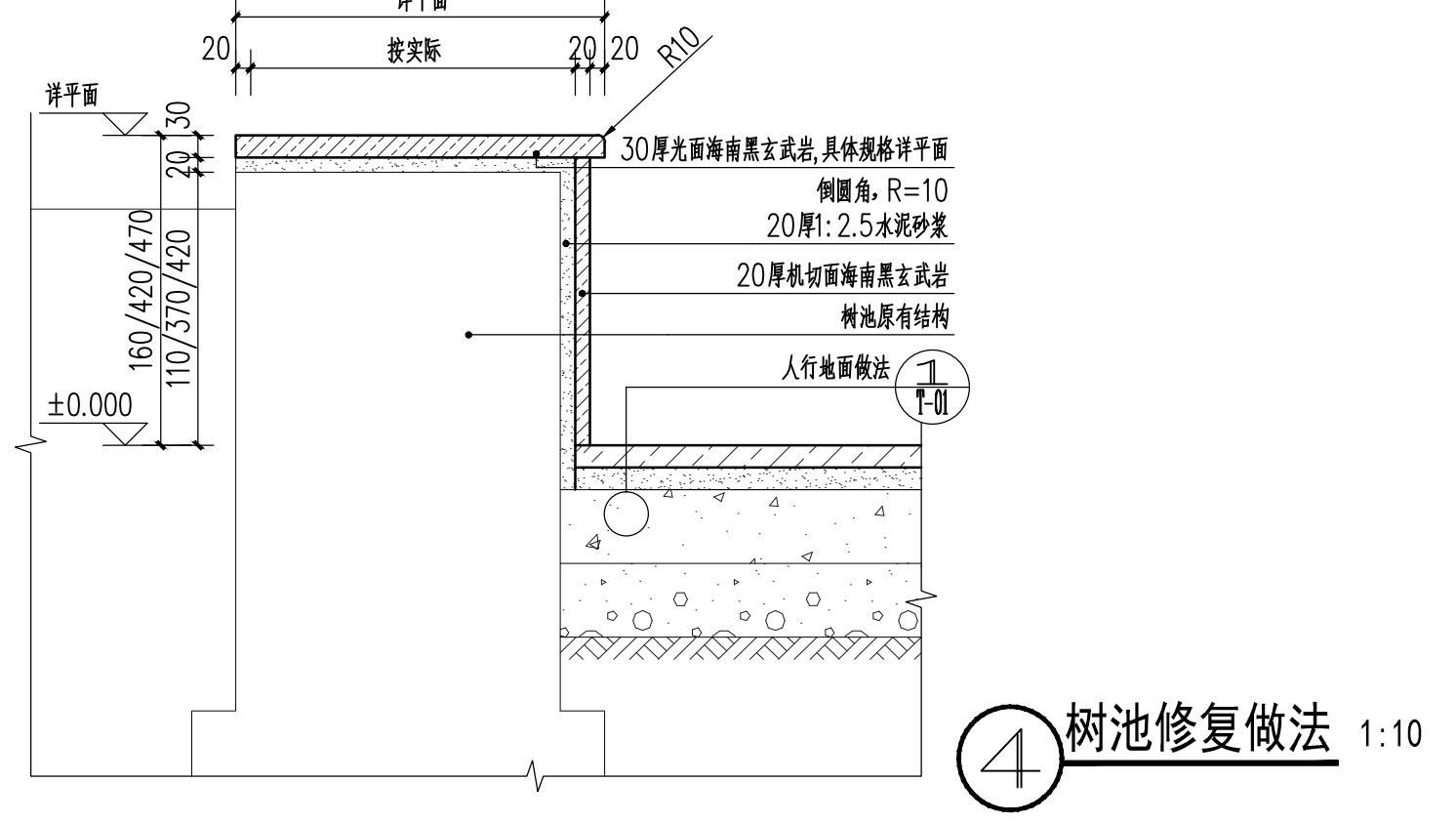
1 修复树池一平面图 1:40
 注明: ±0.000是以邻近完成面为相对标高, 具体标高详总平



2 修复树池二平面图 1:100



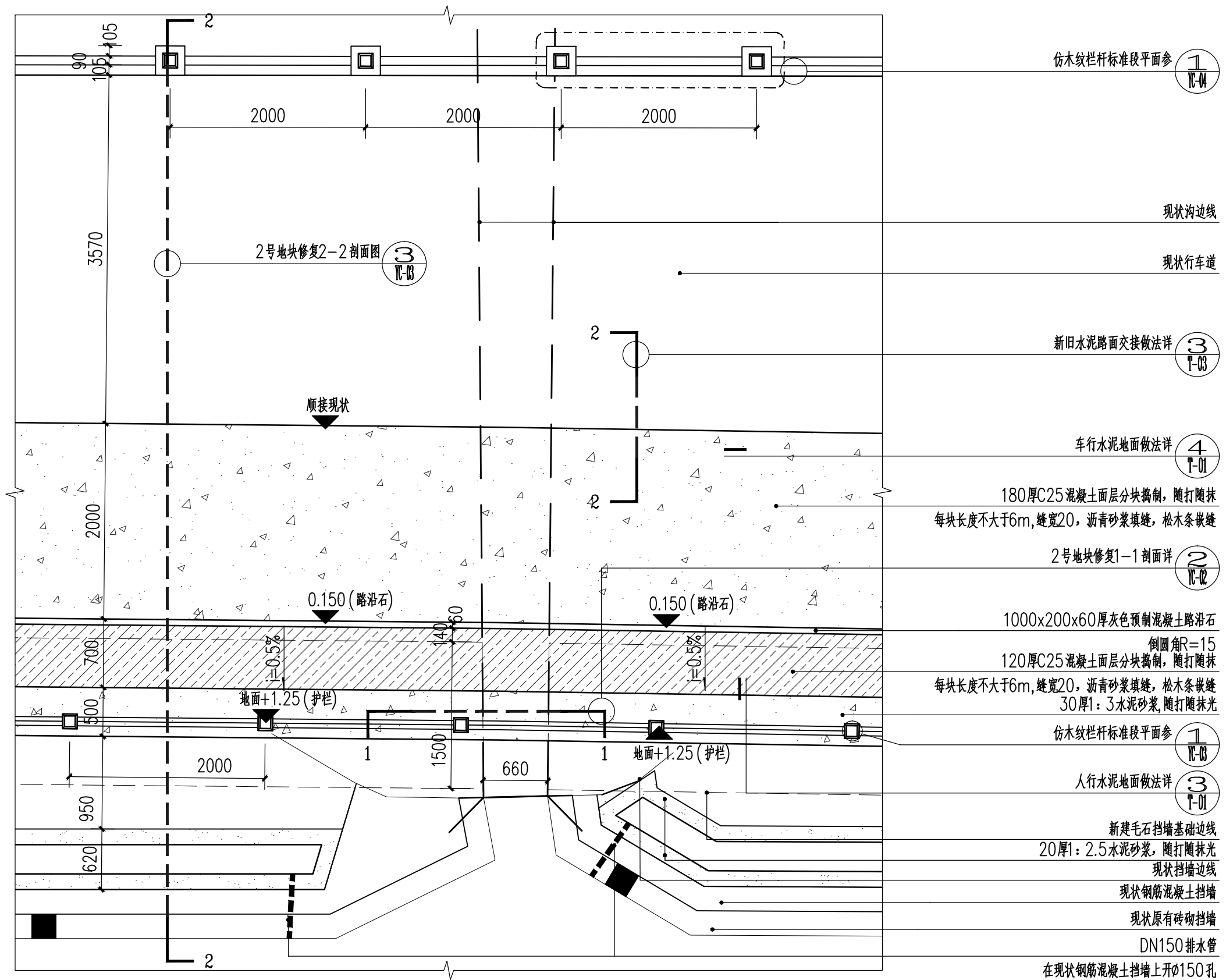
3 修复树池三平面图 1:80



4 树池修复做法 1:10

中亿国际设计集团有限公司 ZHONGYI INTERNATIONAL DESIGN GROUP LIMITED 资质证书编号: A352012386	工程名称	新坡镇群丰村、光荣村基础提升建设项目	项目负责人	徐佳	设计	杨瑞	图名	树池修复详图	建设单位	海口市龙华区新坡镇人民政府	
	单项名称	道路工程	专业负责人	徐佳	审核	姚习武	复核	徐慧	日期	2023.08	图号

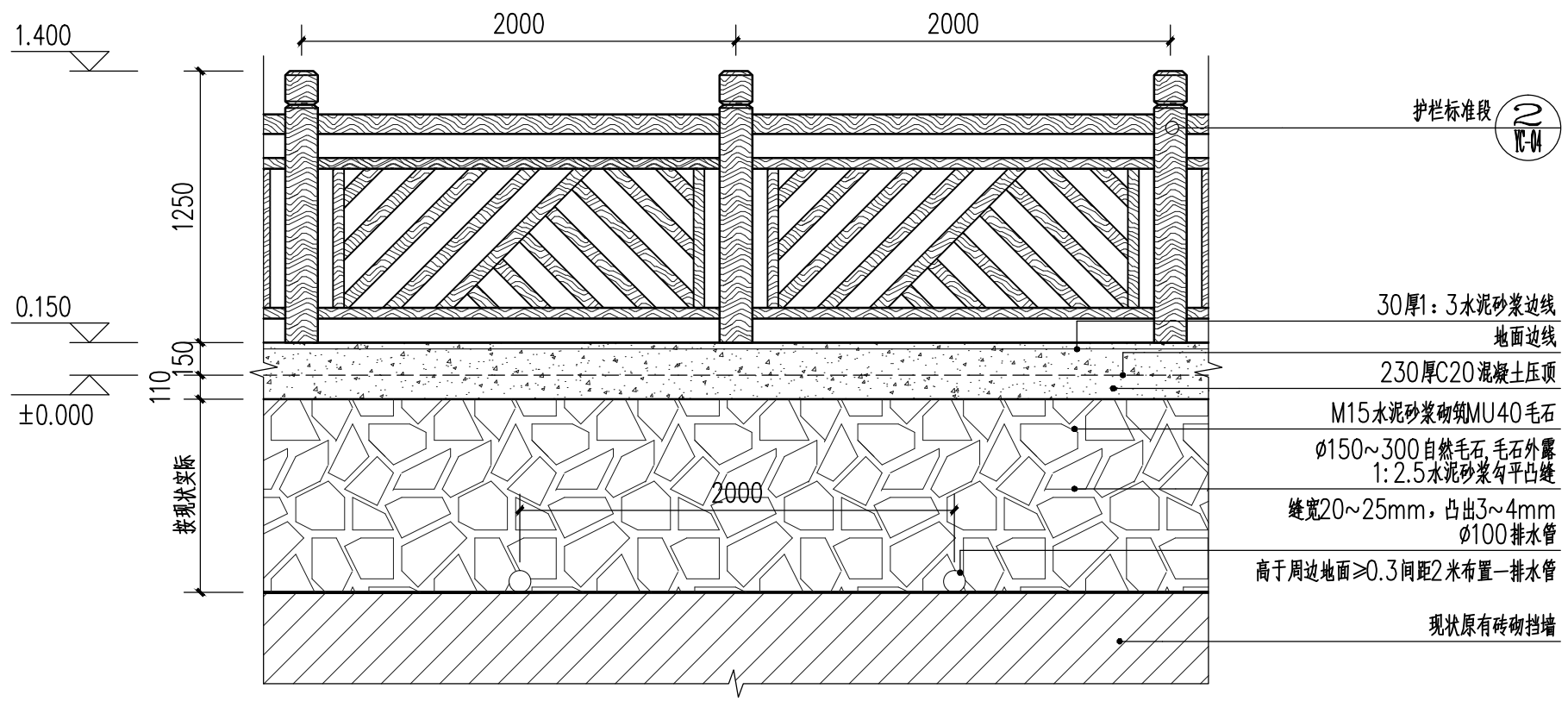
日期	
姓名	
专业	
日期	
姓名	
专业	



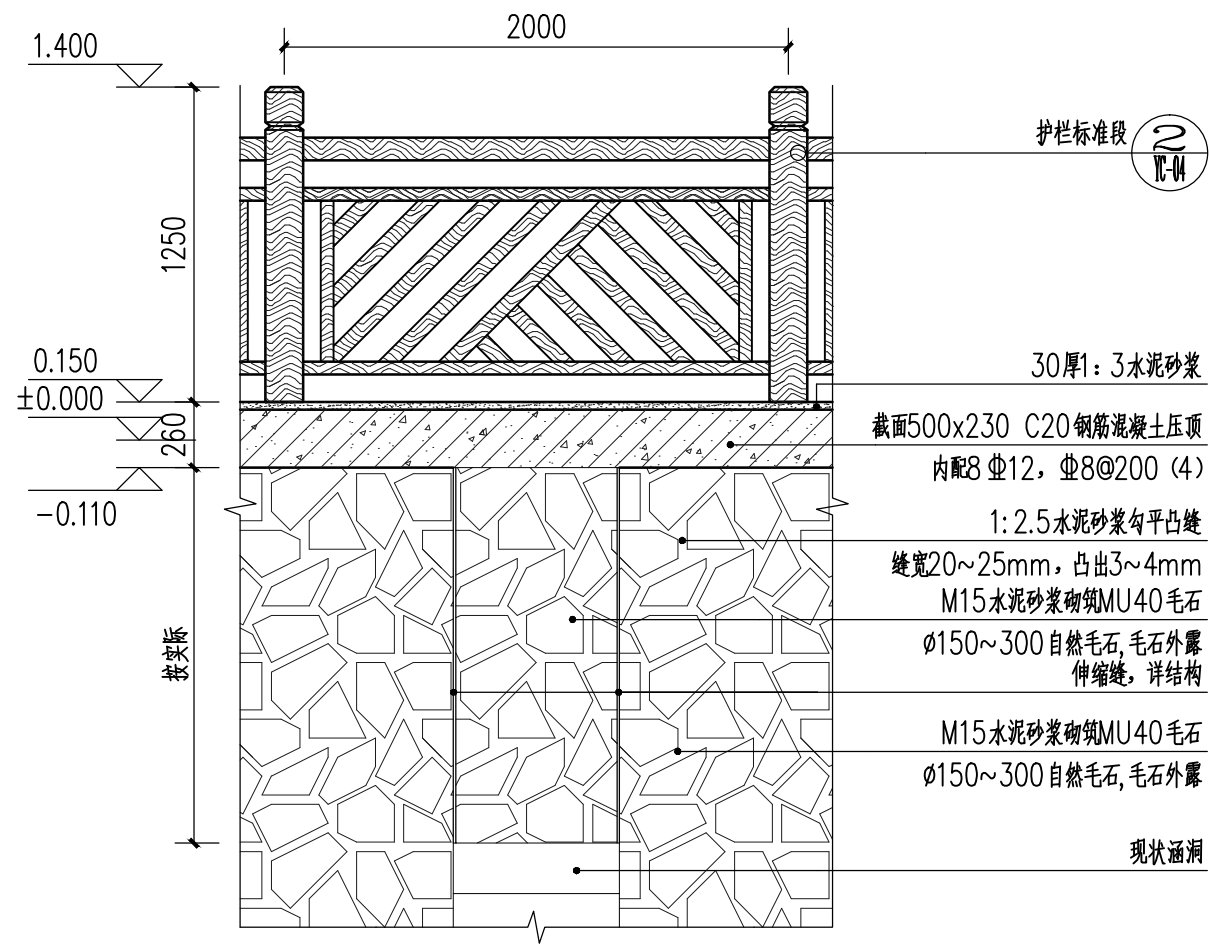
1 2号地块标准段平面图 1:45
 注明: ±0.000是以邻近完成面为相对标高,具体标高详总平

中亿国际设计集团有限公司 ZHONGYI INTERNATIONAL DESIGN GROUP LIMITED 资质证书编号: A352012386	工程名称	新坡镇群丰村、光荣村基础提升建设项目	项目负责人	徐佳	设计	杨瑞	图名	2号地块修复详图一	建设单位	海口市龙华区新坡镇人民政府	
	单项名称	道路工程	专业负责人	徐佳	审核	姚习武	复核	徐慧	日期	2023.08	图号

日期	
姓名	
专业	
日期	
姓名	
专业	



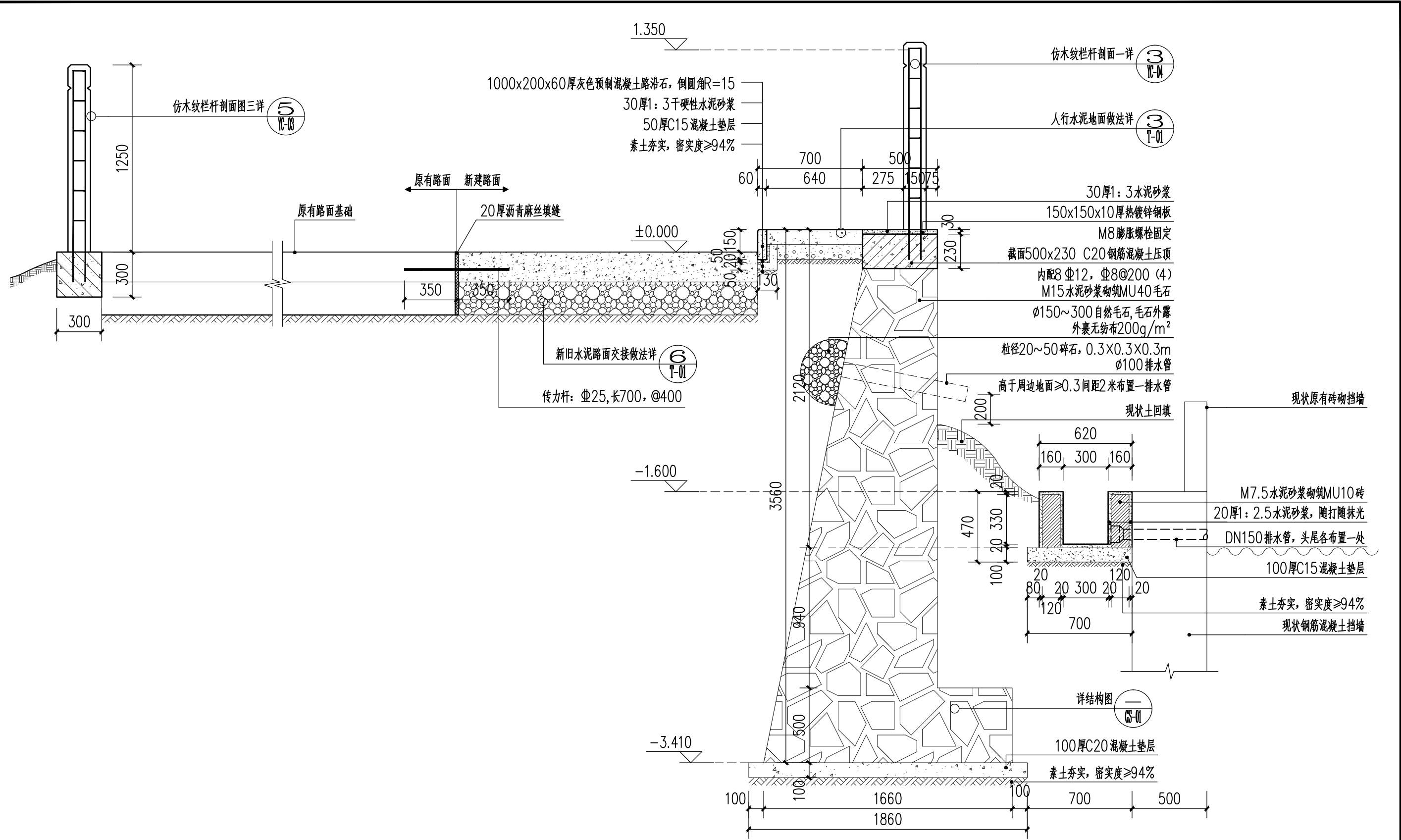
① 2号地块立面图 1:30
 注明: ±0.000是以邻近完成面为相对标高,具体标高详总平



② 2号地块修复1-1剖面图 1:25

中亿国际设计集团有限公司 ZHONGYI INTERNATIONAL DESIGN GROUP LIMITED 资质证书编号: A352012386	工程名称	新坡镇群丰村、光荣村基础提升建设项目	项目负责人	徐佳	设计	杨瑞	图名	2号地块修复详图二	建设单位	海口市龙华区新坡镇人民政府	
	单项名称	道路工程	专业负责人	徐佳	审核	姚习武	复核	徐慧	日期	2023.08	图号

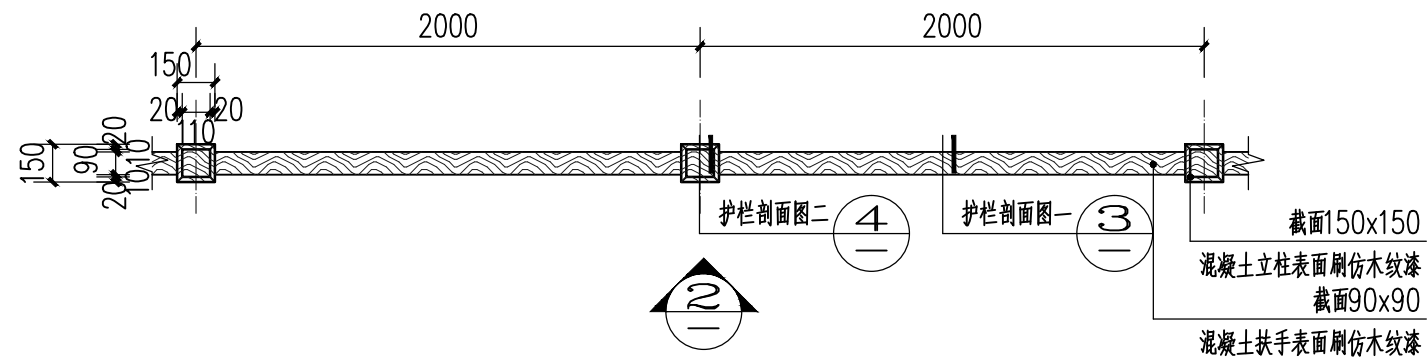
日期	
姓名	
专业	
日期	
姓名	
专业	



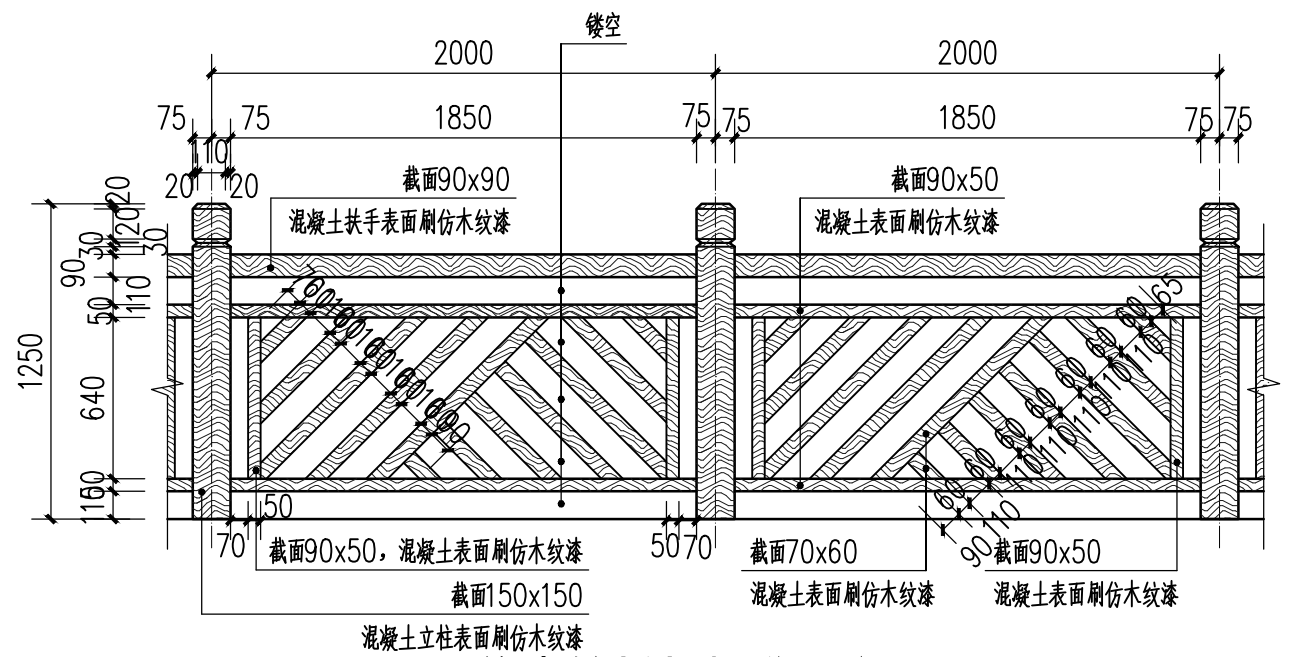
3 2号地块修复2-2剖面图 1:25
 注明: ±0.000是以邻近完成面为相对标高,具体标高详总平

中亿国际设计集团有限公司 ZHONGYI INTERNATIONAL DESIGN GROUP LIMITED 资质证书编号: A332012386	工程名称	新坡镇群丰村、光荣村基础提升建设项目	项目负责人	徐佳	设计	杨瑞	图名	2号地块修复详图三	建设单位	海口市龙华区新坡镇人民政府	
	单项名称	道路工程	专业负责人	徐佳	审核	姚习武	复核	徐慧	日期	2023.08	图号

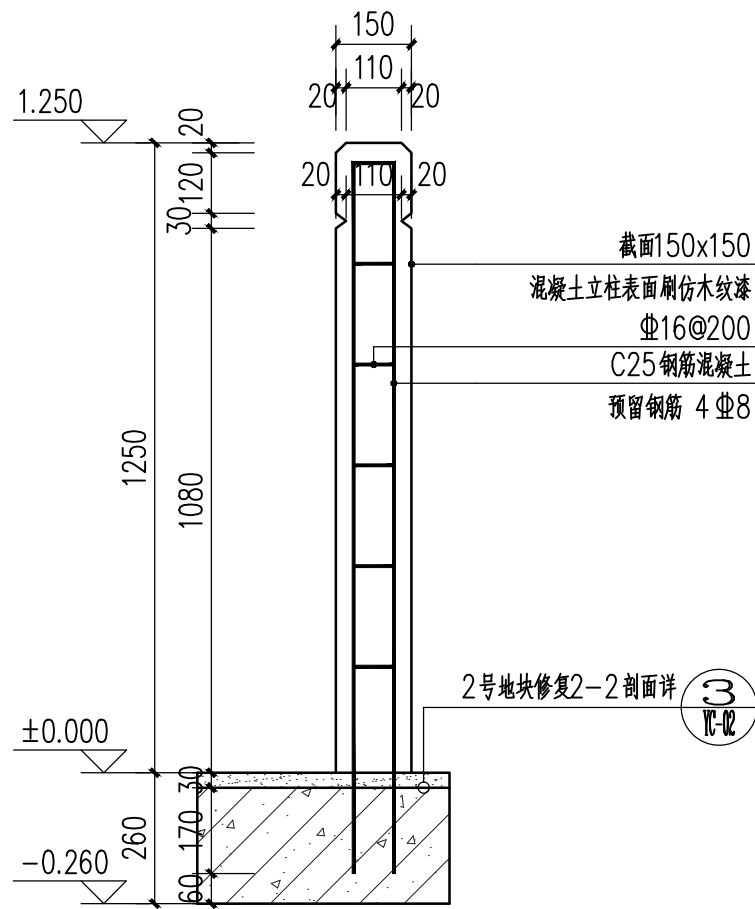
日期	
姓名	
专业	
日期	
姓名	
专业	



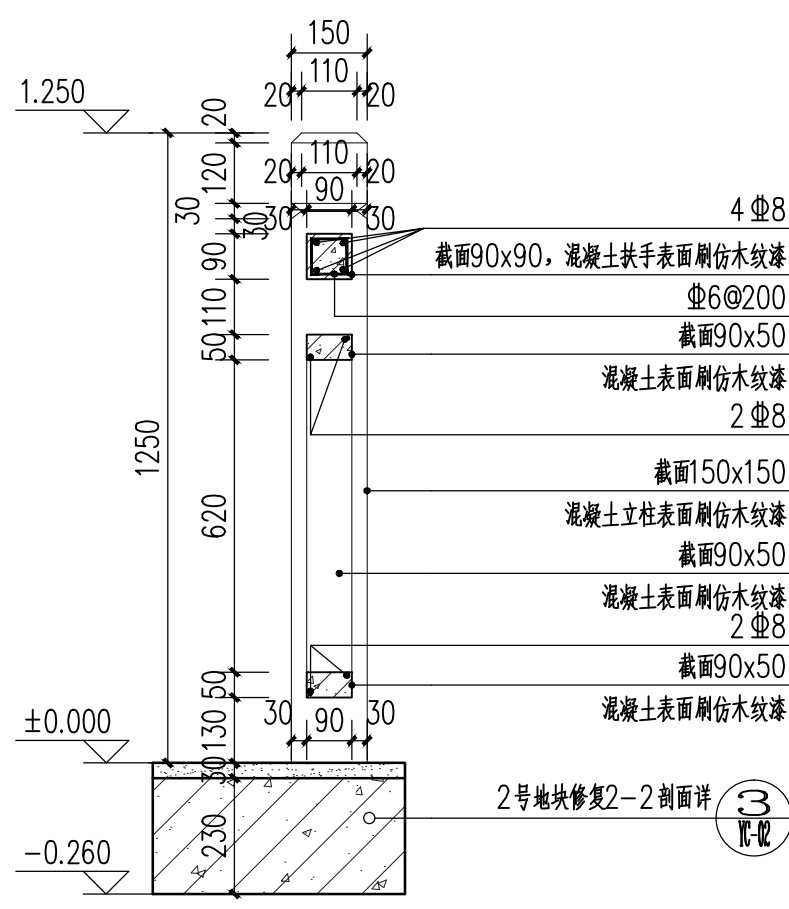
1 仿木纹栏杆标准段平面图 1:30



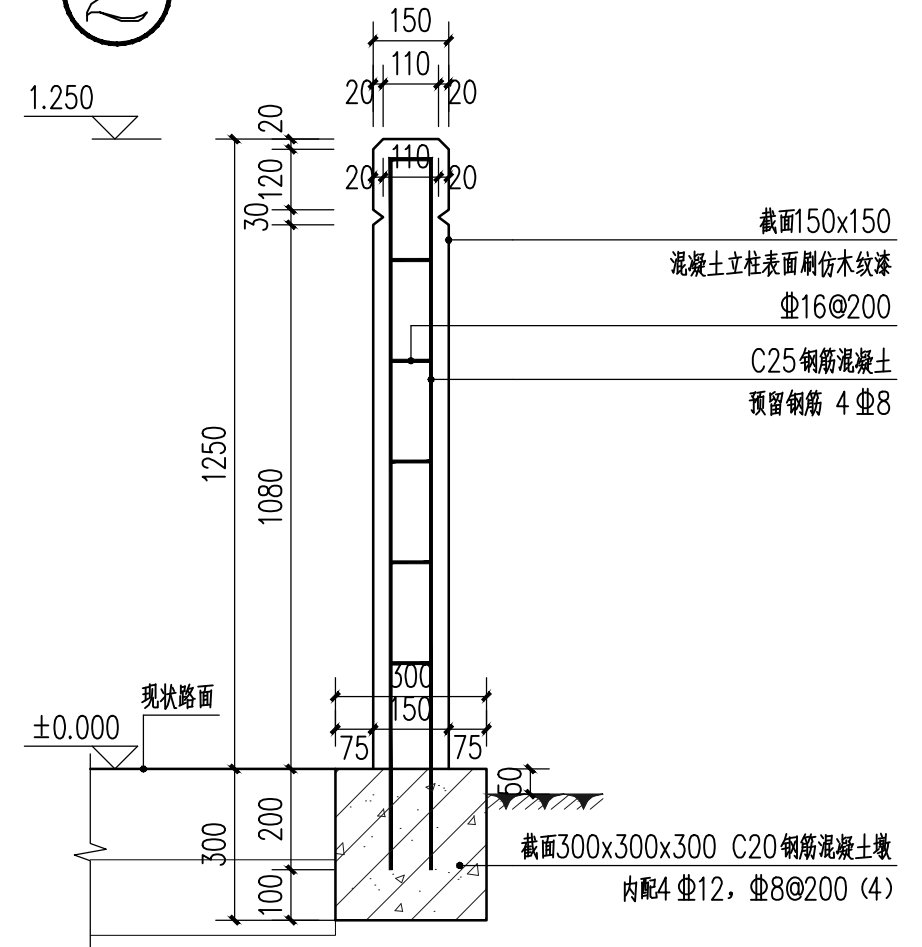
2 仿木纹栏杆标准段立面图 1:30



3 仿木纹栏杆剖面图一 1:15



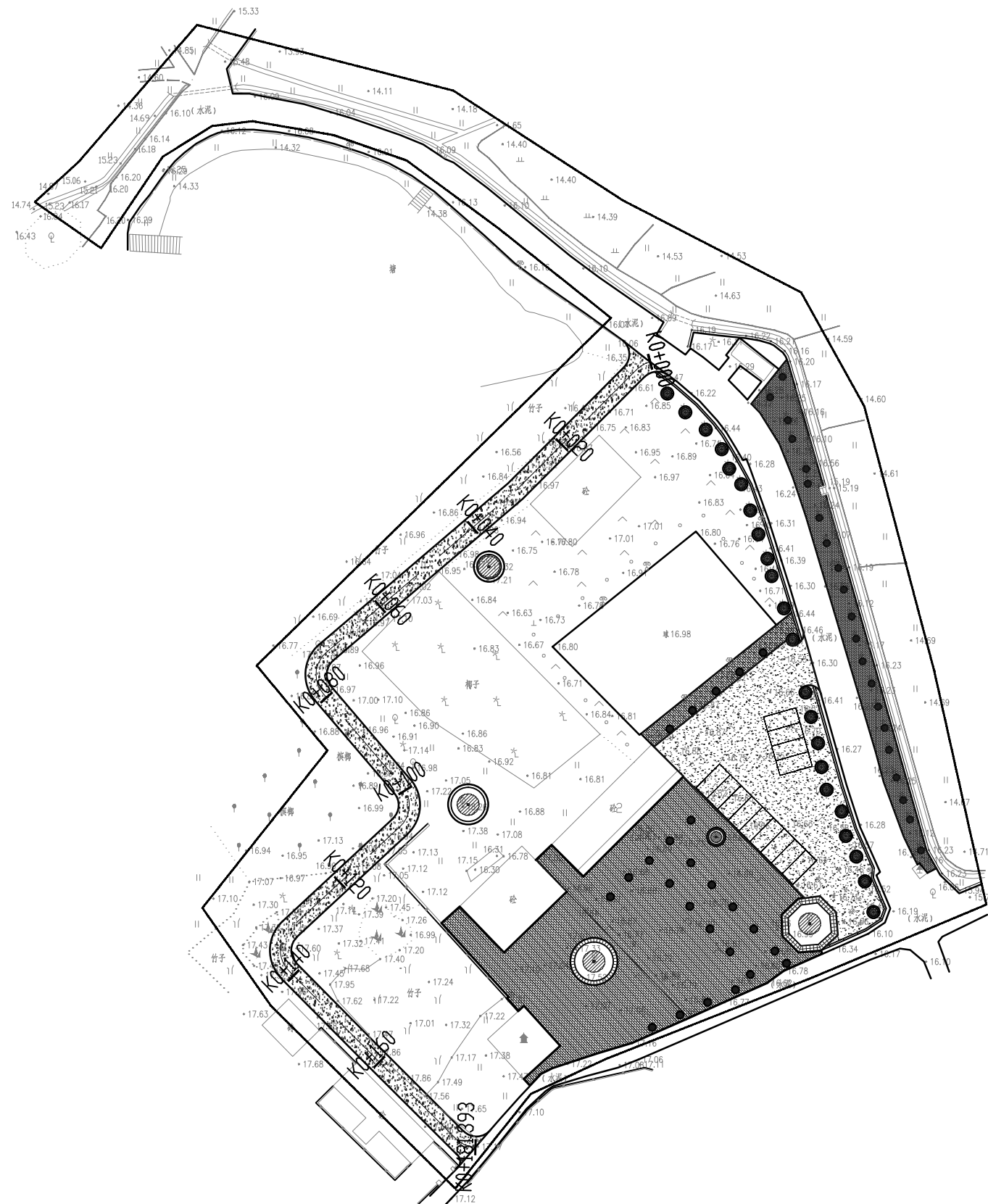
4 仿木纹栏杆剖面图二 1:15



5 仿木纹栏杆剖面图三 1:15

中亿国际设计集团有限公司 ZHONGYI INTERNATIONAL DESIGN GROUP LIMITED 资质证书编号: A352012386	工程名称	新坡镇群丰村、光荣村基础提升建设项目	项目负责人	徐昆	设计	杨瑞	图名	护栏详图	建设单位	海口市龙华区新坡镇人民政府	
	单项名称	道路工程	专业负责人	徐昆	审核	姚习武	复核	徐慧	日期	2023.08	图号

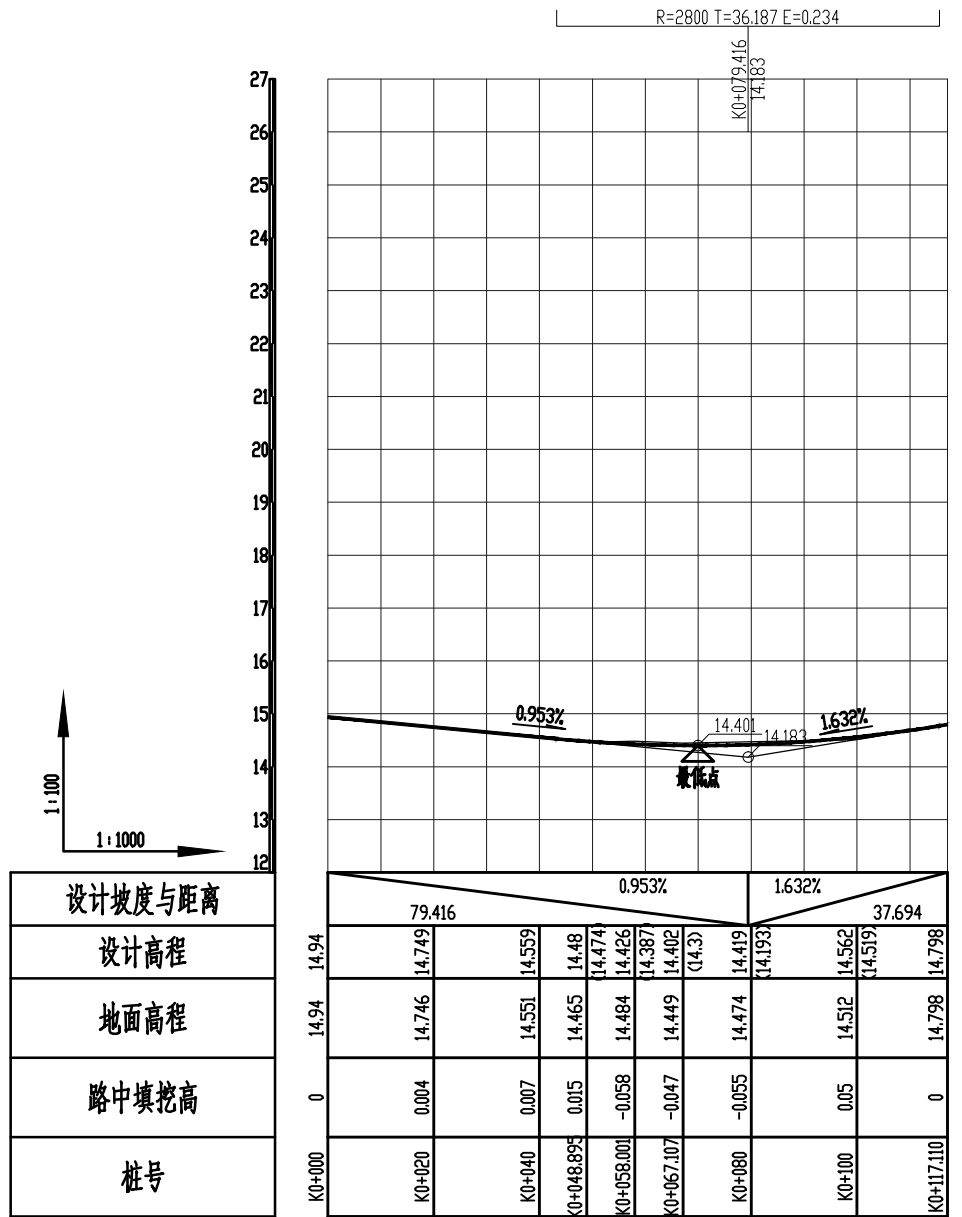
专业	姓名	日期
专业	姓名	日期
专业	姓名	日期



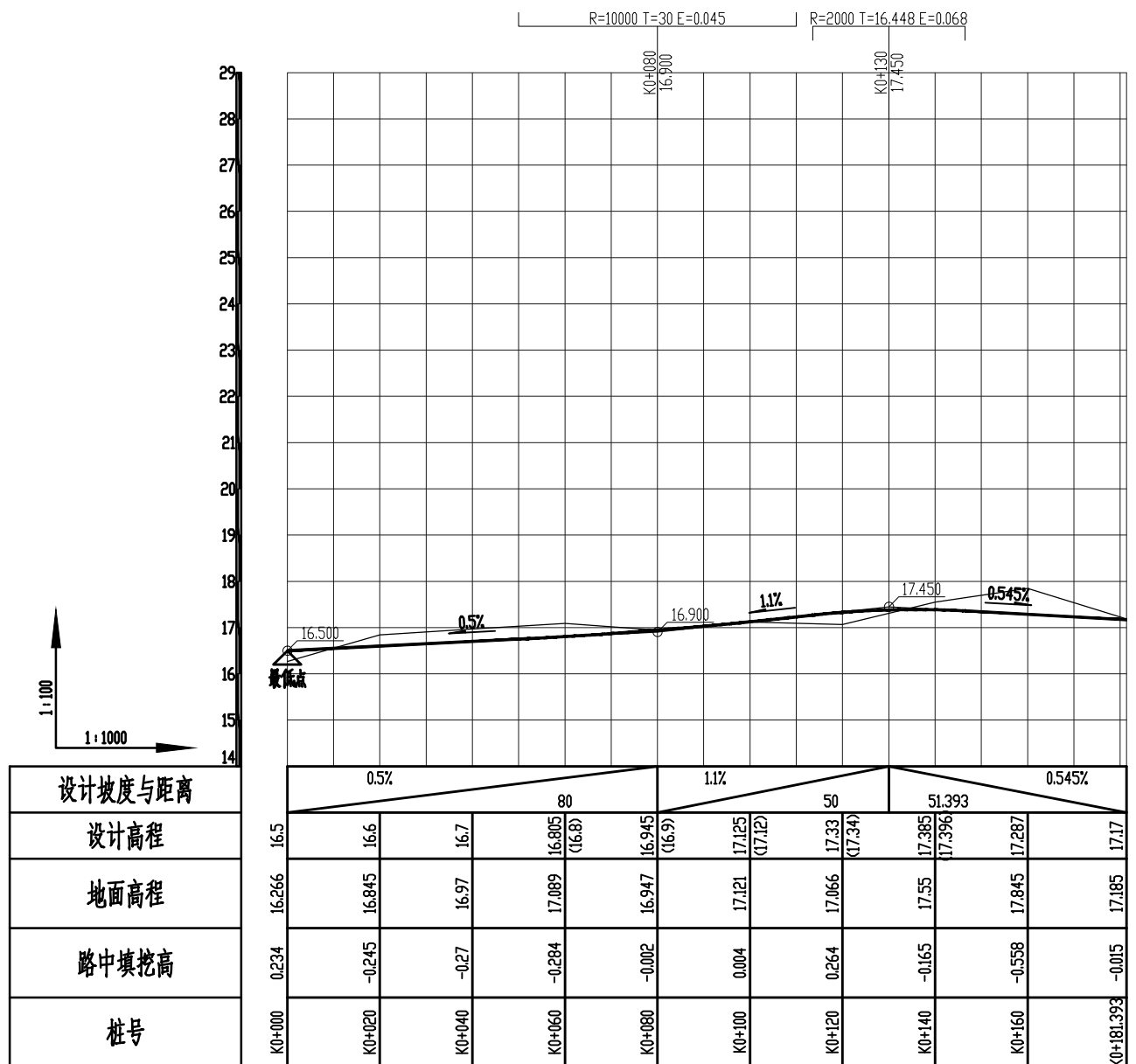
① 1号地块道路平面图 1:900

中亿国际设计集团有限公司 ZHONGYI INTERNATIONAL DESIGN GROUP LIMITED 资质证书编号: A332012386	工程名称	新坡镇群丰村、光荣村基础提升建设项目	项目负责人	徐佳	设计	杨瑞	图名	1号地块道路平面图	建设单位	海口市龙华区新坡镇人民政府	
	单项名称	道路工程	专业负责人	徐佳	审核	姚习武	复核	徐慧	日期	2023.08	图号

日期	
姓名	
专业	
日期	
姓名	
专业	



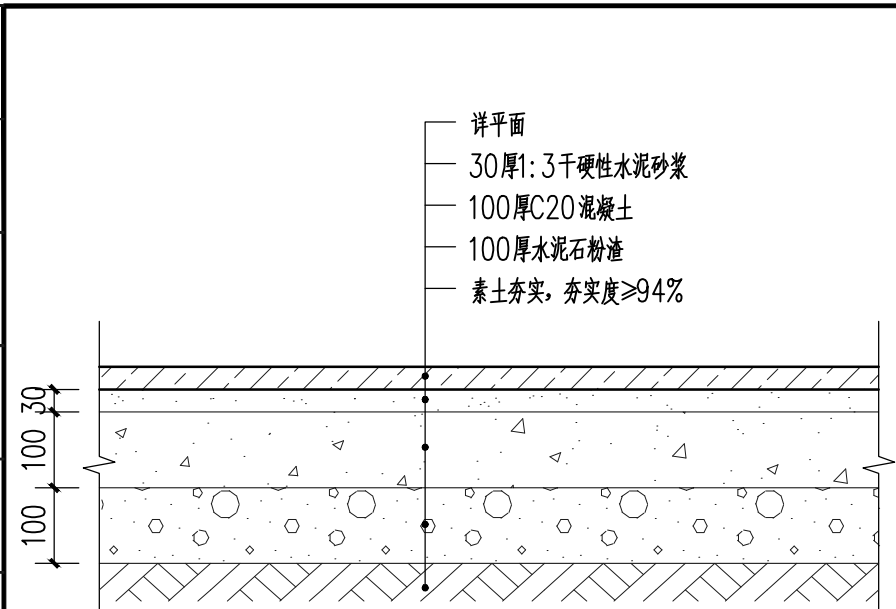
① 1号地块道路纵断面图



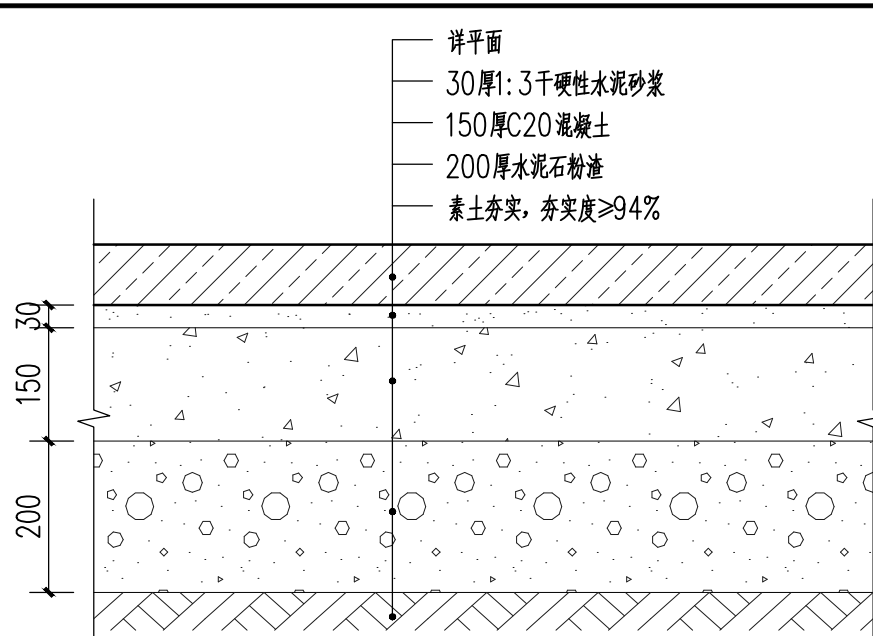
② 2号地块道路纵断面图

中亿国际设计集团有限公司 ZHONGYI INTERNATIONAL DESIGN GROUP LIMITED 资质证书编号: A332012386	工程名称	新坡镇群丰村、光荣村基础提升建设项目	项目负责人	徐佳	设计	杨瑞	图名	道路纵断面图	建设单位	海口市龙华区新坡镇人民政府	
	单项名称	道路工程	专业负责人	徐佳	审核	姚习武	复核	徐慧	日期	2023.08	图号 P-03

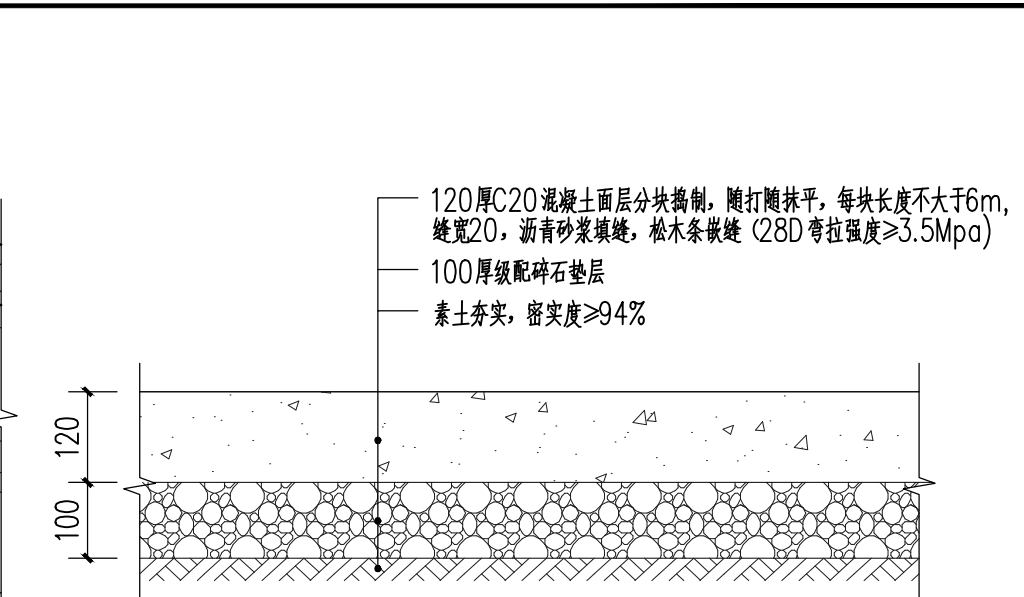
日期	
姓名	
专业	
日期	
姓名	
专业	



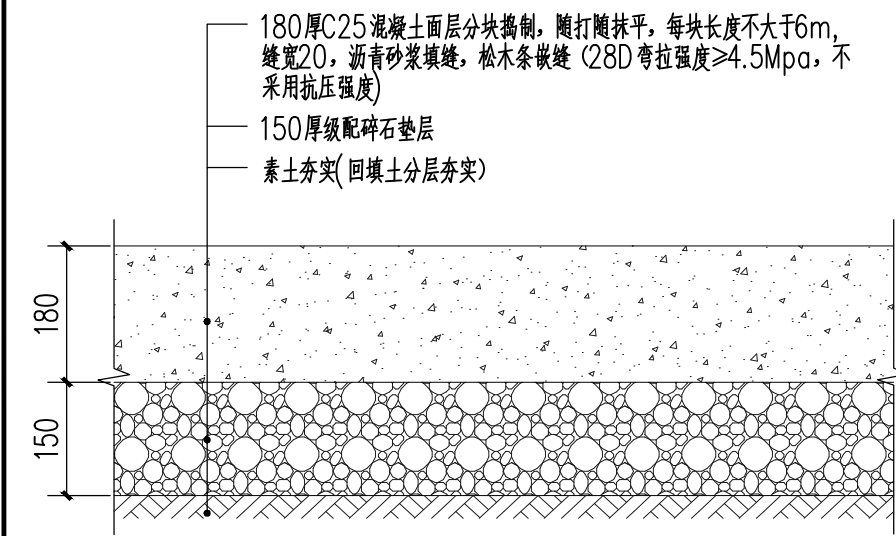
① 石材人行地面做法 1:10



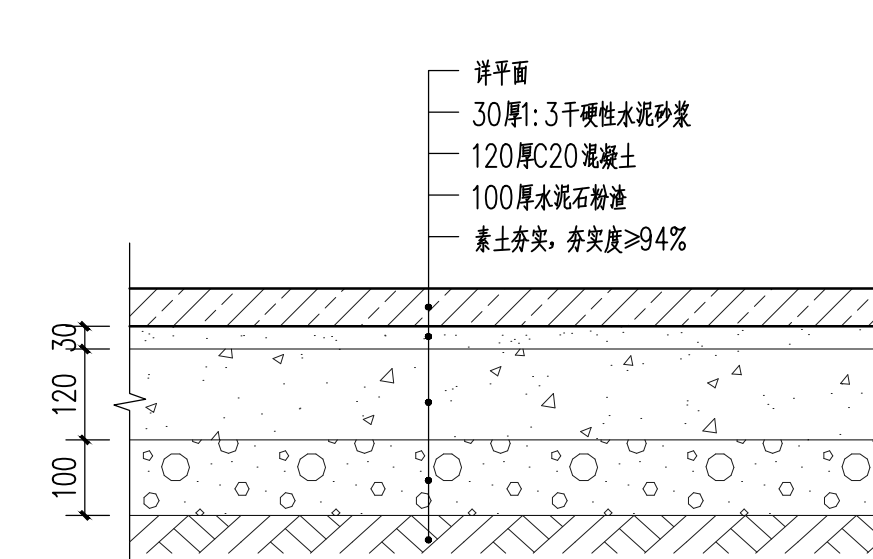
② 石材车行地面做法 1:10



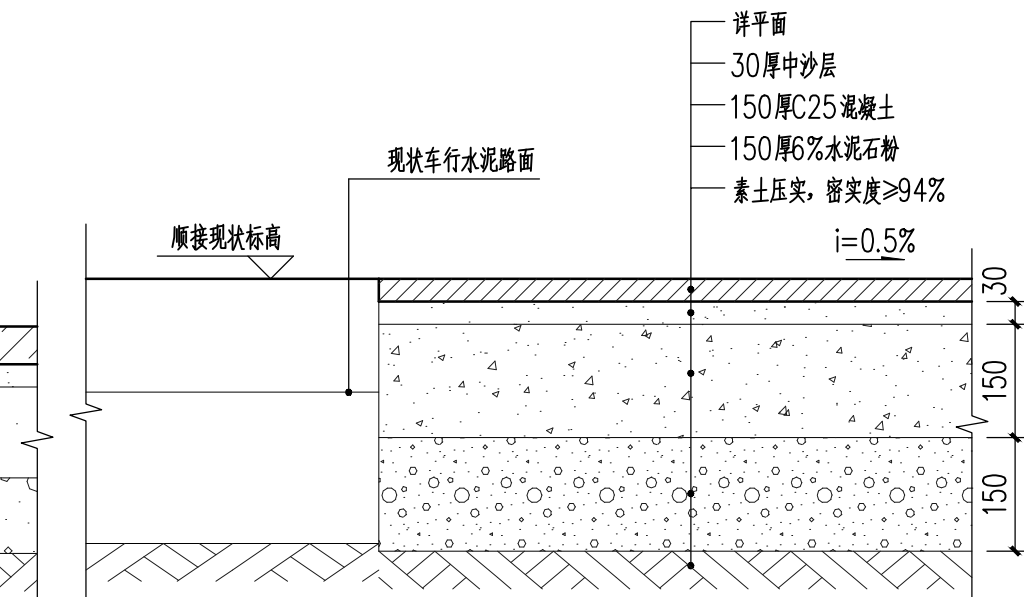
③ 人行水泥地面做法 1:10



④ 车行水泥地面做法 1:10



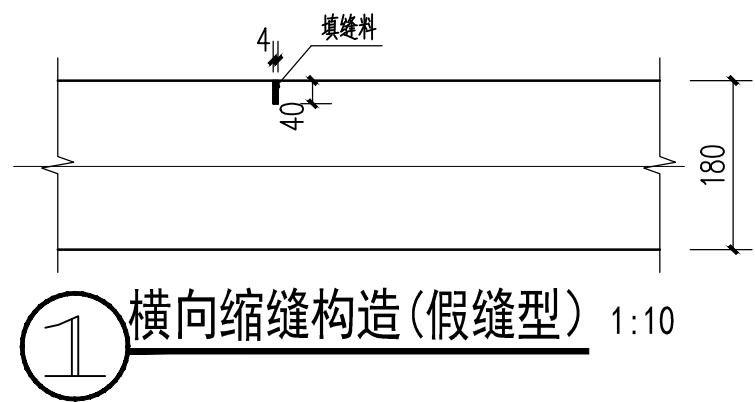
⑤ 人行透水地面做法 1:10



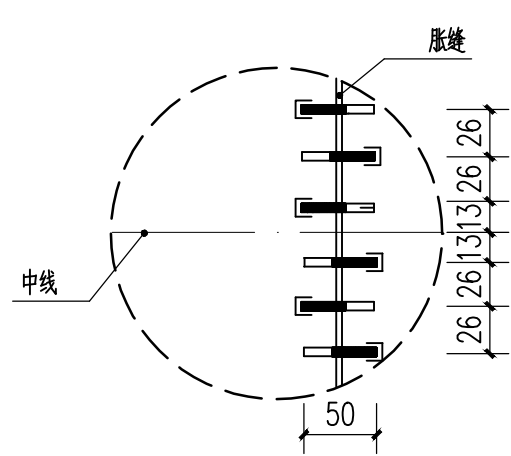
⑥ 透水砖停车位地面做法 1:10

中亿国际设计集团有限公司 ZHONGYI INTERNATIONAL DESIGN GROUP LIMITED 资质证书编号: A352012386	工程名称	新城镇群丰村、光荣村基础提升建设项目	项目负责人	徐昆	设计	杨瑞	图名	通用大样一	建设单位	海口市龙华区新城镇人民政府	
	单项名称	道路工程	专业负责人	徐昆	审核	姚习武	复核	徐慧	日期	2023.08	图号

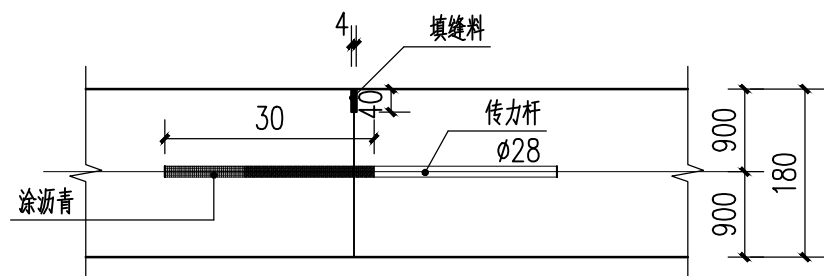
日期	
姓名	
专业	
日期	
姓名	
专业	



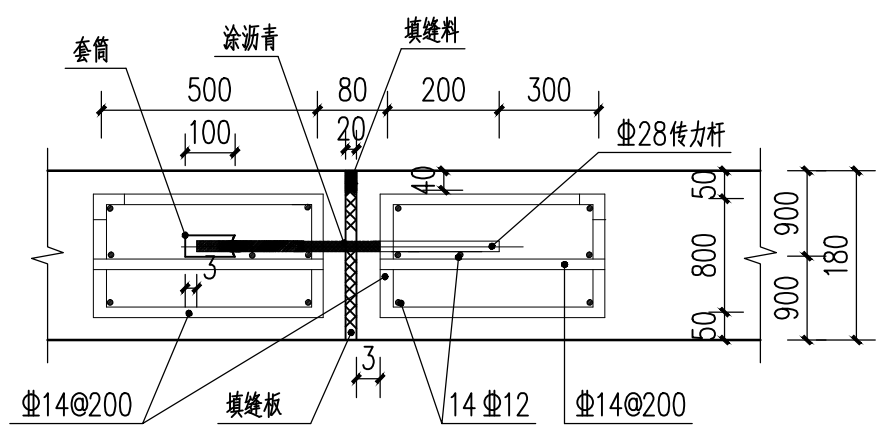
1 横向缩缝构造(假缝型) 1:10



4 传力杆设置大样

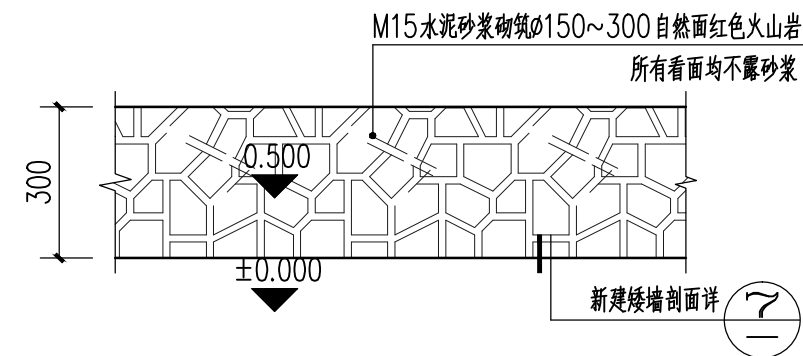


2 横向缩缝、施工缝构造(设传力杆) 1:10

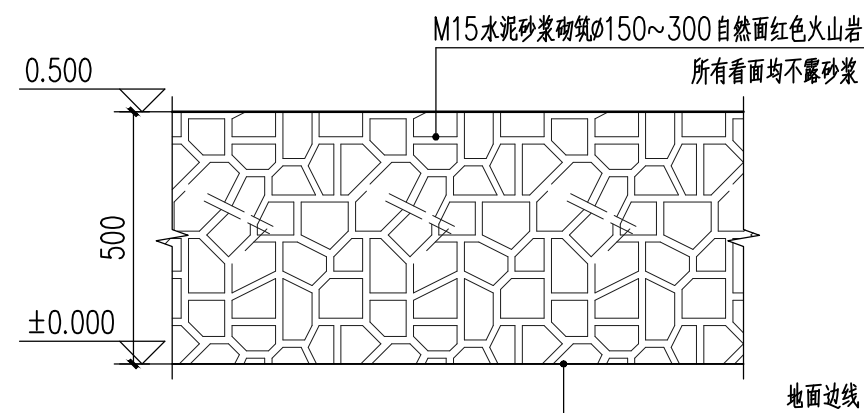


3 胀缝构造

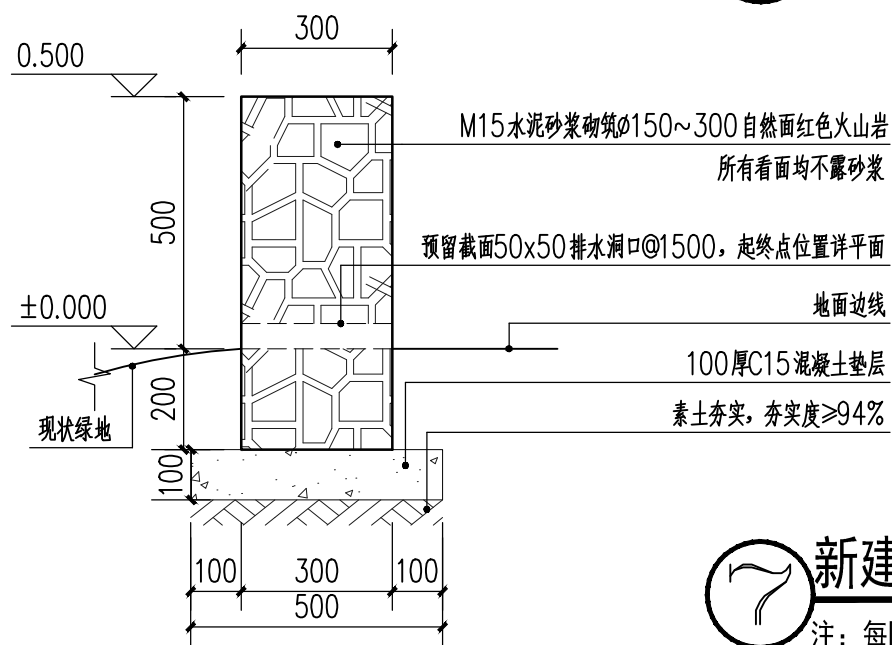
- 注: 1、本图尺寸均以毫米为单位。
 2、路面施工应采用真空吸水工艺, 并配合磨光机、切缝机等小型机具。
 3、拉杆采用螺纹钢, 传力杆采用光圆钢筋。
 4、胀缝的设置位置为与其他路面相接处至少应设置一条胀缝, 胀缝填缝板使用前应进行防腐处理。
 5、缩缝采用假缝型, 不设传力杆, 但在临近胀缝或路面自由端部的3条横向缩缝采用加传力杆型缩缝。
 6、胀缝两侧宽2米的范围内应先在基层上洒布一层沥青透层后再浇筑混凝土。
 7、浇筑混凝土过程中因故中断浇筑时, 必须设置一条横向施工缝, 施工缝应设在胀缝或缩缝处。
 8、车行混凝土面板厚度不小于18cm, 弯拉强度不低于4.5MPa (不采用抗压强度), 人行混凝土面板厚度不小于12cm, 弯拉强度不低于3.5MPa
 9、在邻近胀缝处的3条横向缩缝采用设传力杆假缝。



5 新建矮墙平面图 1:10



6 新建矮墙立面图 1:10

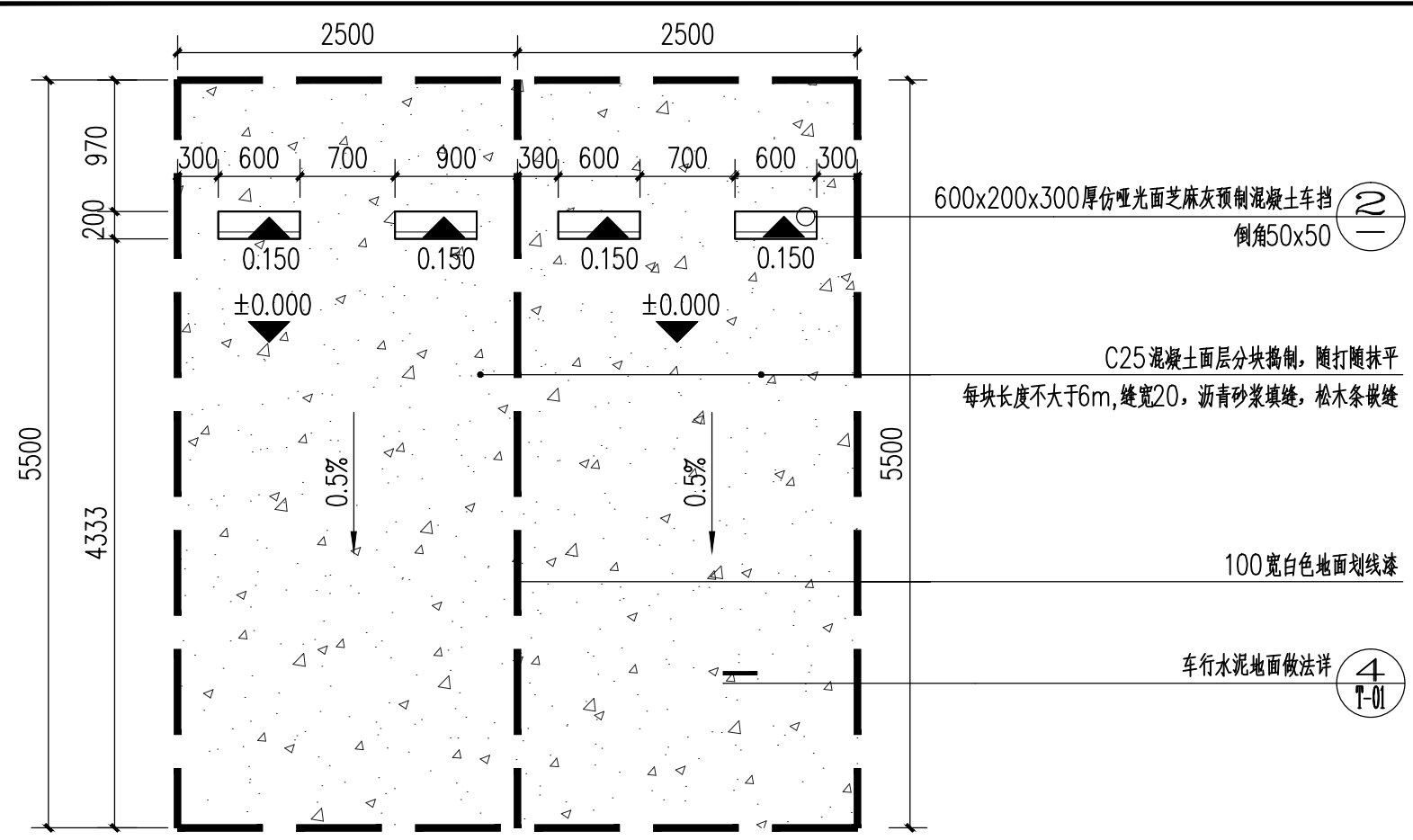


7 新建矮墙剖面图 1:10

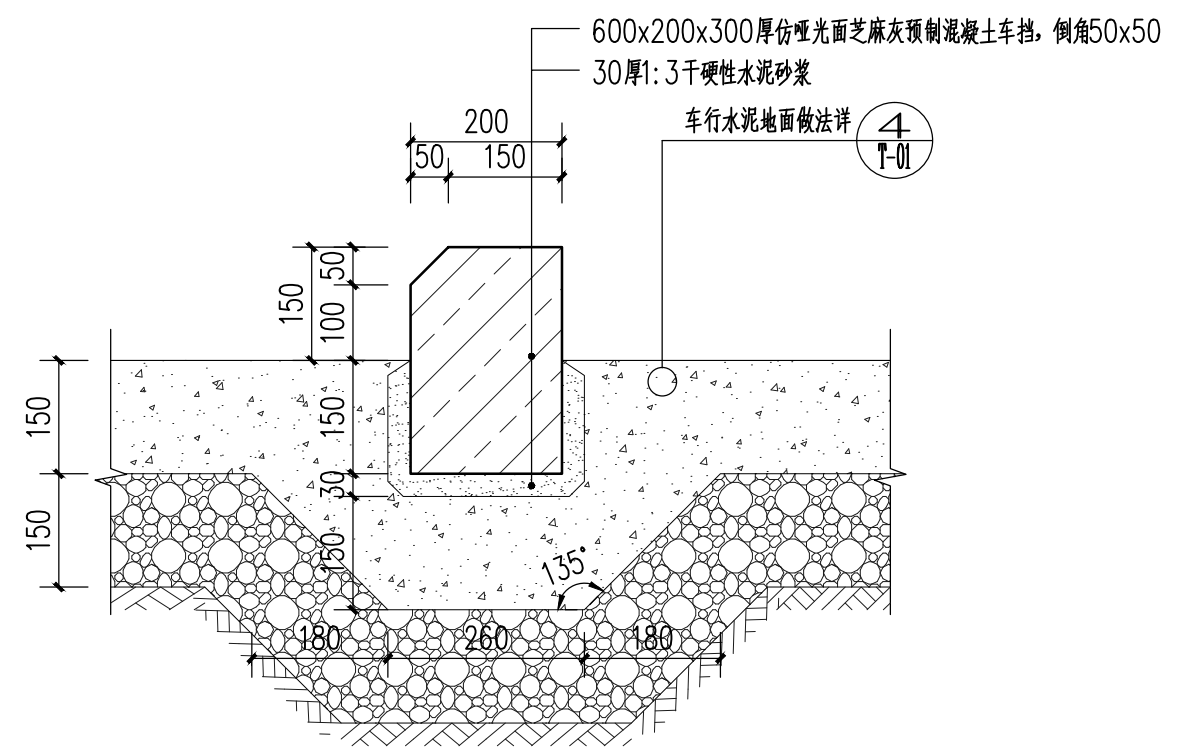
注: 每隔15m设一道沉降缝, 缝宽20mm, (沉降缝的设置应从墙顶直到基础) 沉降缝内用沥青麻絮嵌实。

中亿国际设计集团有限公司 ZHONGYI INTERNATIONAL DESIGN GROUP LIMITED 资质证书编号: A352012386	工程名称	新坡镇群丰村、光荣村基础提升建设项目	项目负责人	徐佳	设计	杨瑞	图名	通用大样二	建设单位	海口市龙华区新坡镇人民政府	
	单项名称	道路工程	专业负责人	徐佳	审核	姚习武	复核	徐慧	日期	2023.08	图号

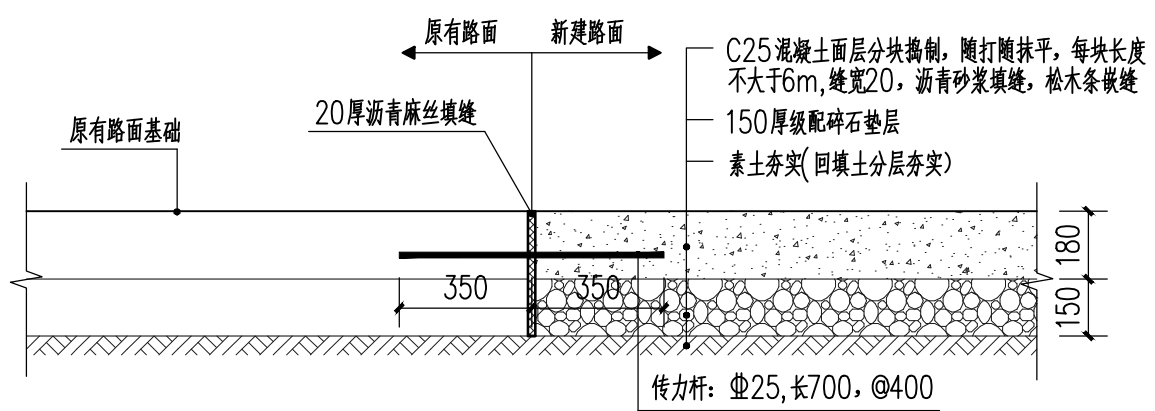
日期	
姓名	
专业	
日期	
姓名	
专业	



① 停车位标准段平面图 1:50



② 停车位车档做法 1:10

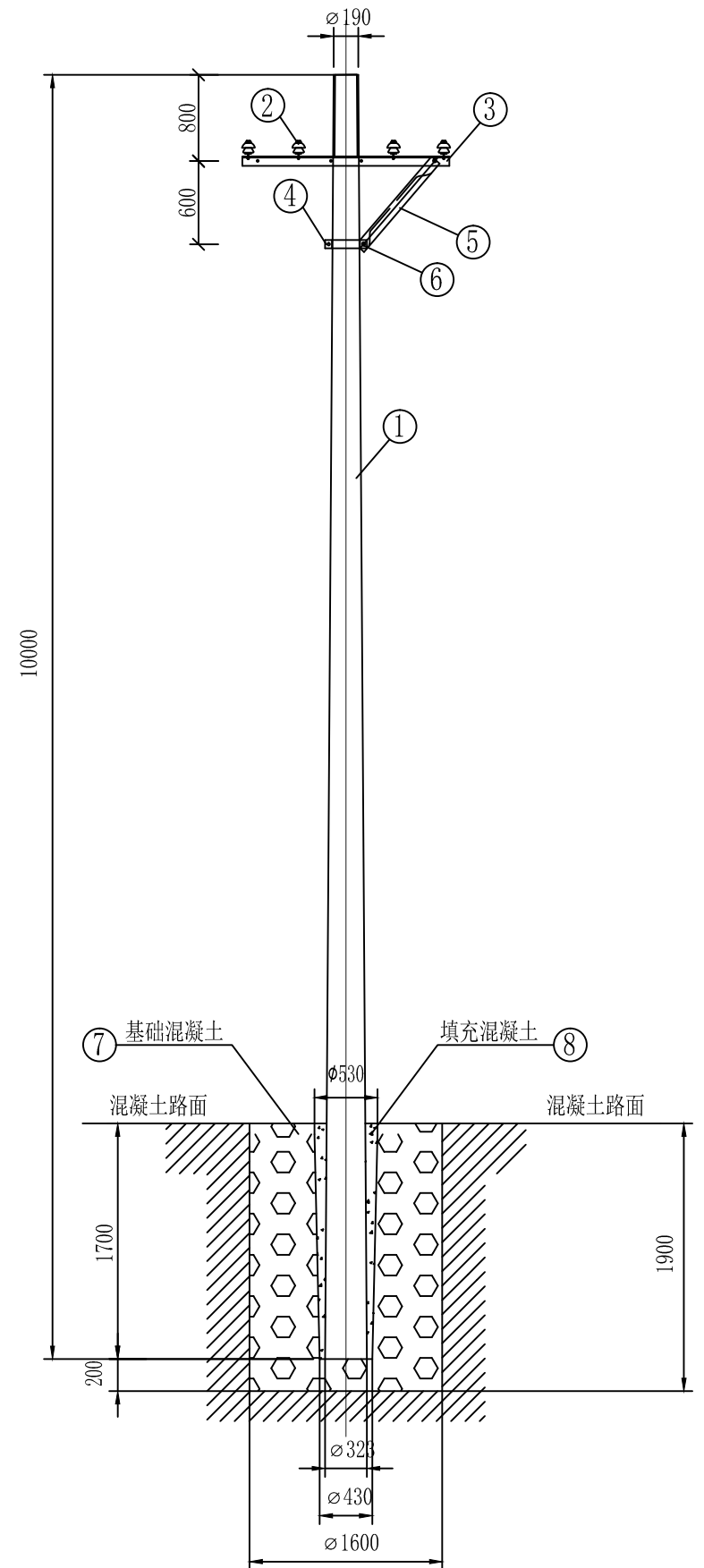


③ 新旧水泥路面交接做法 1:20

- 注:
1. 所有传力杆、拉杆应设置准确, 严格保持水平并与板缝垂直。
 2. 在旧路面板侧钻孔后, 用环氧砂浆填充后, 再将拉杆打入。
 3. 刚性路面标准板: 根据现状已建板尺寸确定。
 4. 路面接缝必须平直、连续, 缩缝必须使用切割机切割, 切割工作应等砼强度达到8-12MPa时进行。
 5. 横向施工缝宜设在胀缝或缩缝处。

中亿国际设计集团有限公司 ZHONGYI INTERNATIONAL DESIGN GROUP LIMITED 资质证书编号: A352012386	工程名称	新坡镇群丰村、光荣村基础提升建设项目	项目负责人	徐俊	设计	杨瑞	图名	通用大样三	建设单位	海口市龙华区新坡镇人民政府	
	单项名称	道路工程	专业负责人	徐俊	审核	姚习武	复核	徐慧	日期	2023.08	图号 T-03

日期	
姓名	
专业	
日期	
姓名	
专业	



电杆主要技术参数

杆型	BY-Z-190x10m-I
开裂检验弯矩kN.m	24.15
承载力检验弯矩kN.m	48.3
杆长m	整根10米

材料表

序号	名称	规格及型号	单位	数量
1	混凝土杆	∅190	根	1
2	绝缘子	XP-40-2	只	4
3	角钢横担	DHD70/15-220	根	1
4	I型抱箍	BG1-60-210	付	1
5	横担斜撑	∠50×5×700	根	1
6	单头螺栓	M16×50	套	2
7	基础混凝土	C20	m³	3.39
8	填充混凝土	C30	m³	0.30
9	破除现状混凝土	C30	m³	2.62
10	挖土方		m³	1.07

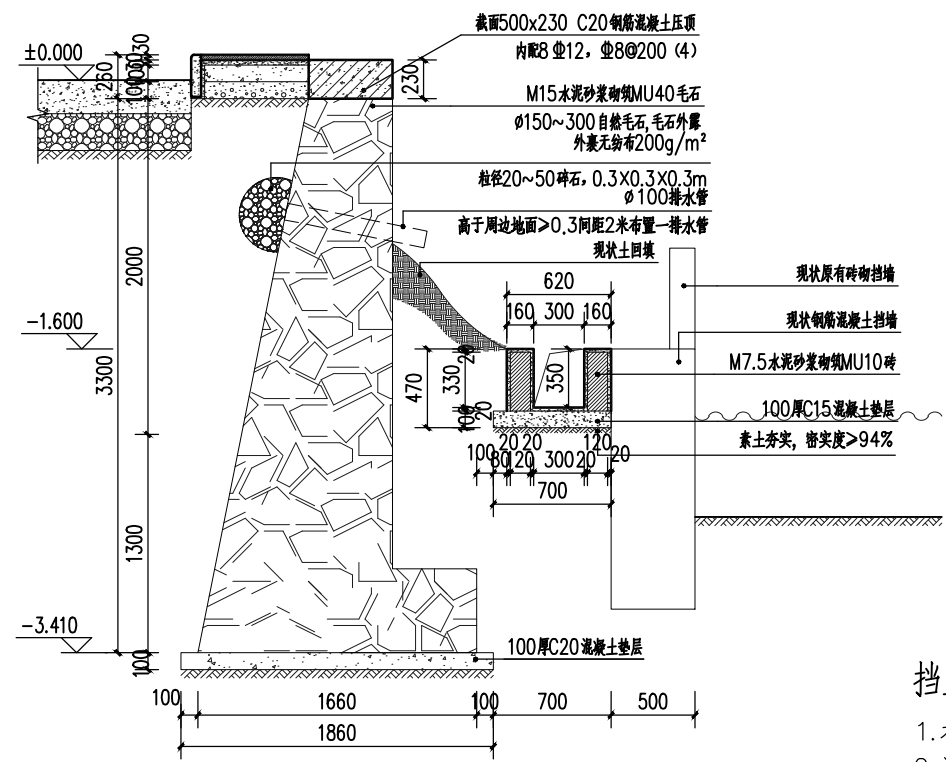
说明:

1. 尺寸单位为mm
2. 地基承载力特征值 $f_{ak} \geq 130\text{KN/平方米}$
3. 先浇筑砼套筒基础(C20),待达到70%强度后,再立杆第二次浇筑砼(C30),即填充砼.基础为圆形即 $\phi 1600$

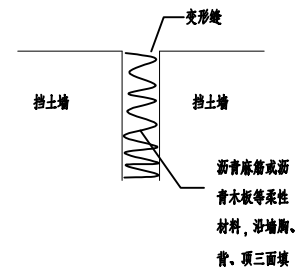
中亿国际设计集团有限公司 ZHONGYI INTERNATIONAL DESIGN GROUP LIMITED 资质证书编号: A352012386	工程名称	新坡镇群丰村、光荣村基础提升建设项目	项目负责人	徐佳	设计	杨瑞	图名	电线杆做法详图	建设单位	海口市龙华区新坡镇人民政府
	单项名称	道路工程	专业负责人	徐佳	审核	姚习武	复核	徐慧	日期	2023.08

图号 T-04

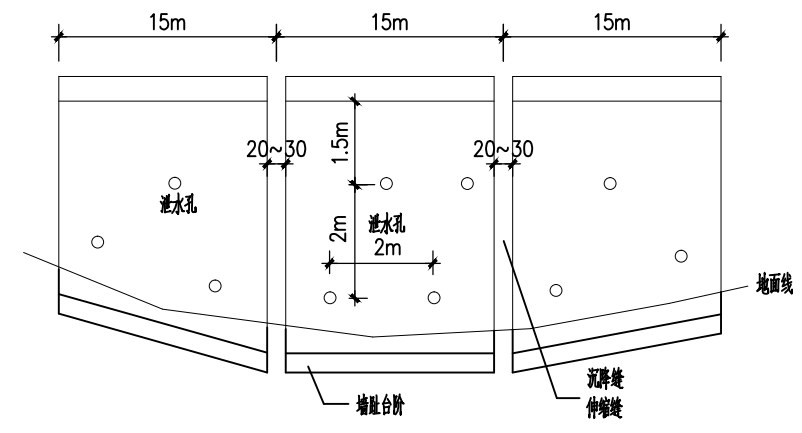
日期	
姓名	
专业	
日期	
姓名	
专业	



毛石挡土墙断面 1:30



变形缝构造大样



变形缝设置大样

挡土墙说明:

1. 本图尺寸除注明外,其他均以毫米为单位;
2. 设计荷载: 均布荷载 $q=30\text{KPa}$, 挡土墙墙基要求进入呈可塑偏硬状态原土 $\geq 0.90\sim 1.60\text{m}$, 地基土不得泡水软化; 若施工过程中揭露墙基下地基土为软土时, 必须进行软土加固处理。
3. 施工前应对地面标高和场内平整后标高进行施工复测, 如与施工图地面的标高相差超过 0.2m , 汇知设计人协商处理;
4. 泄水孔采用 $\Phi 100\text{PVC}$ 管, 在墙面上按 $200\text{cm}\times 200\text{cm}$ 交错布设, 最下一泄水管的出水口距地面应大于 20cm , 泄水管的排水纵坡设为 5% ; 泄水管进水口设置反滤层, 反滤层采用棕榈网包裹级配砂砾石做成长宽各 30厘米 、厚度为 30厘米 的物料(反滤层对称布置在泄水孔两侧);
5. 承载力: 挡土墙基底承载力设计值详上表; 基坑开挖时, 必须进行施工验槽, 以确保基础置于老土上, 确保地基土承载力满足设计要求; 基坑开挖后, 应立即进行基础的施工, 如果不能及时砌筑基础, 则必须作好基坑的保护工作, 严禁基坑被雨水浸泡; 若基槽遇软土或松土时应通知设计人员另行处理。
6. 应确保挡土墙基础埋在持力层以下不得小于 1.0m ;
7. 挡土墙采用M15水泥砂浆砌MU40毛石, 墙面采用M15号水泥砂浆勾 2cm 宽的墙面缝; 挡土墙每隔 15m 设一道 2厘米 宽的沉降缝(沉降缝的设置应从墙顶直到基础), 沉降缝内用沥青麻絮嵌实;
8. 挡土墙砌筑毛石时必须上、下交错内外搭接、毛石相互嵌紧, 砂浆饱满, 石料分层砌筑方法正确, 不得有通缝;
9. 砌筑用的毛石抗压强度应大于 40MPa , 最小厚度不小于 15厘米 , 石料要冲洗干净, 表面不得沾有泥浆, 砌筑时敲去其尖锐凸出部分, 放置平稳, 用小石子堵塞空隙, 分层错缝搭叠砌筑;
10. 挡土墙墙背回填材料采用碎石砂, 计算时回填料的内摩擦角是按 30° 考虑; 回填时要待砌筑砂浆强度达到 70% 以上方可进行, 回填时应分层夯实, 密实系数大于 0.95 。
11. 未详之处必须严格按照有关施工技术规范及17J008执行。
12. 挡土墙位置详见园建图。

中亿国际设计集团有限公司 ZHONGYI INTERNATIONAL DESIGN GROUP LIMITED 资质证书编号: A332012386	工程名称	新坡镇群丰村、光荣村基础提升建设项目	项目负责人	徐佳	设计	杨瑞	图名	新建挡土墙结构详图	建设单位	海口市龙华区新坡镇人民政府	
	单项名称	道路工程	专业负责人	徐佳	审核	姚习武	复核	徐慧	日期	2023.08	图号 GS-01

新坡镇群丰村、光荣村基础提升建设项目

施 工 图

〈光荣村〉

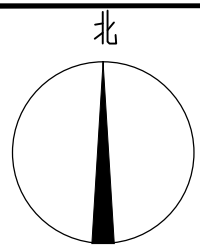
 中亿国际设计集团有限公司

二〇二三年八月

图纸目录

序号	图号	图名	图幅
1	SM-1.01	设计总说明	A3
2	ZT-1.00	光荣村地块平面图	A3
3	ZT-1.01	1号地块现状平面图	A3
4	ZT-1.02	1号地块平面布置图	A3
5	ZT-1.03	1号地块平面定位图	A3
6	ZT-2.01	2号地块现状平面图	A3
7	ZT-2.02	2号地块平面布置图	A3
8	ZT-2.03	2号地块平面定位图	A3
9	ZT-3.01	3号地块现状平面图	A3
10	ZT-3.02	3号地块平面布置图	A3
11	ZT-3.03	3号地块平面定位图	A3
12	ZT-4.01	5号地块现状平面图	A3
13	ZT-4.02	5号地块平面布置图	A3
14	ZT-4.03	5号地块平面定位图	A3
15	ZT-5.01	6号地块现状平面图	A3
16	ZT-5.02	6号地块平面布置图	A3
17	ZT-5.03	6号地块平面定位图	A3
18	BZ-1.01	水泥硬化修补及管道沟槽开挖回填断面图	A3
19	BZ-2.01	拟建水泥混凝土路面设计图	A3
20	BZ-2.02	横向缩缝、胀缝、传力杆详图	A3
21	BZ-2.03	胀缝传力杆套筒详图	A3
22	BZ-2.04	混凝土面板边缘补强详图	A3
23	BZ-2.05	角隅加固钢筋详图	A3
24	BZ-2.06	新旧混凝土搭接路面设计图一	A3
25	BZ-2.07	新旧混凝土搭接路面设计图二	A3
26	BZ-3.01	树池贴面详图	A3

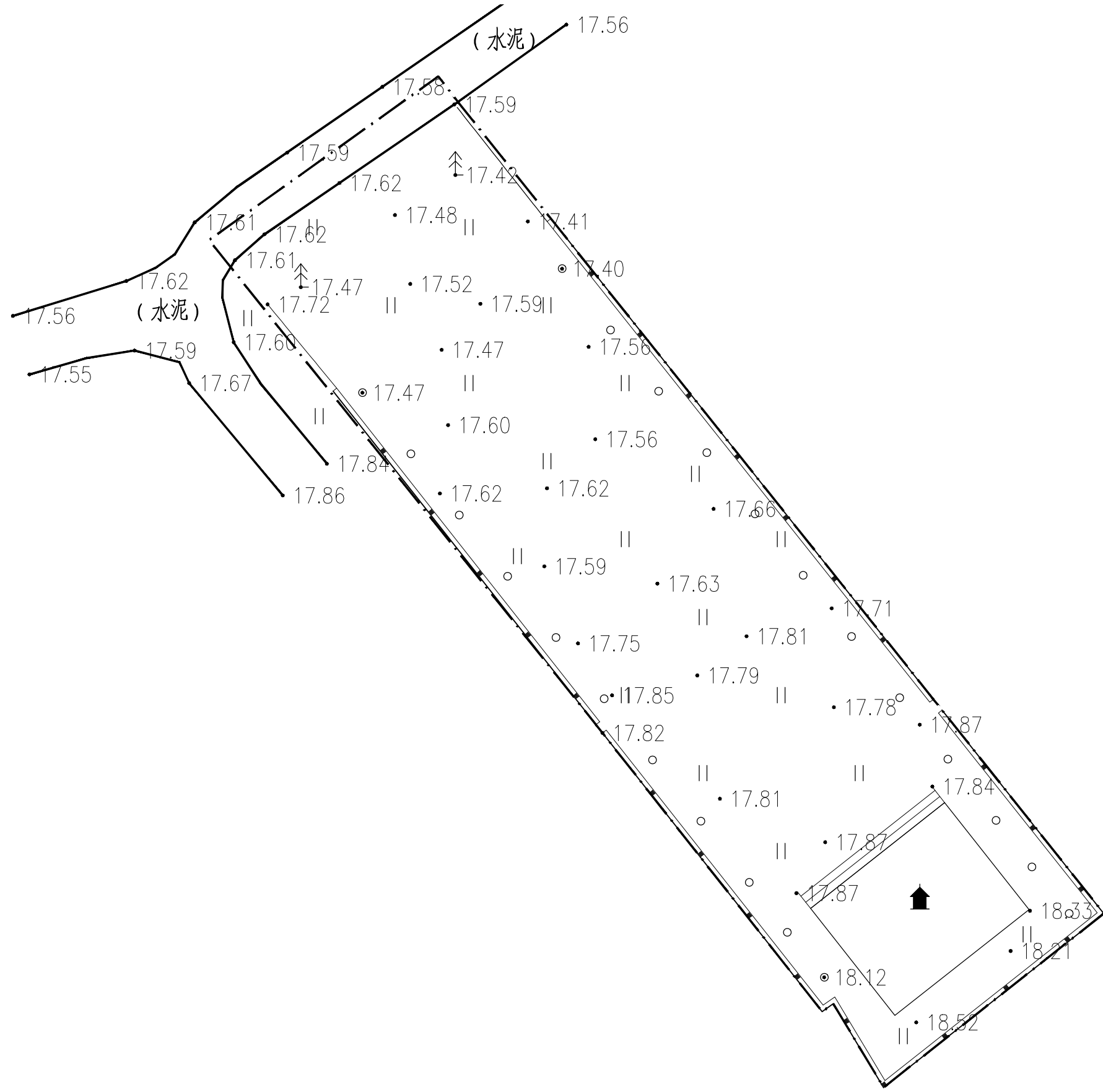
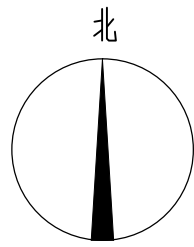
日期	
姓名	
专业	
日期	
姓名	
专业	



① 光荣村地块平面图
SCALE 1:300

中亿国际设计集团有限公司 ZHONGYI INTERNATIONAL DESIGN GROUP LIMITED 资质证书编号: A352012386	工程名称	新坡镇群丰村、光荣村基础提升建设项目	项目负责人	徐佳	设计	杨瑞	图名	光荣村地块平面图	建设单位	海口市龙华区新坡镇人民政府	
	单项名称	道路工程	专业负责人	徐佳	审核	姚习武	复核	徐慧	日期	2023.08	图号

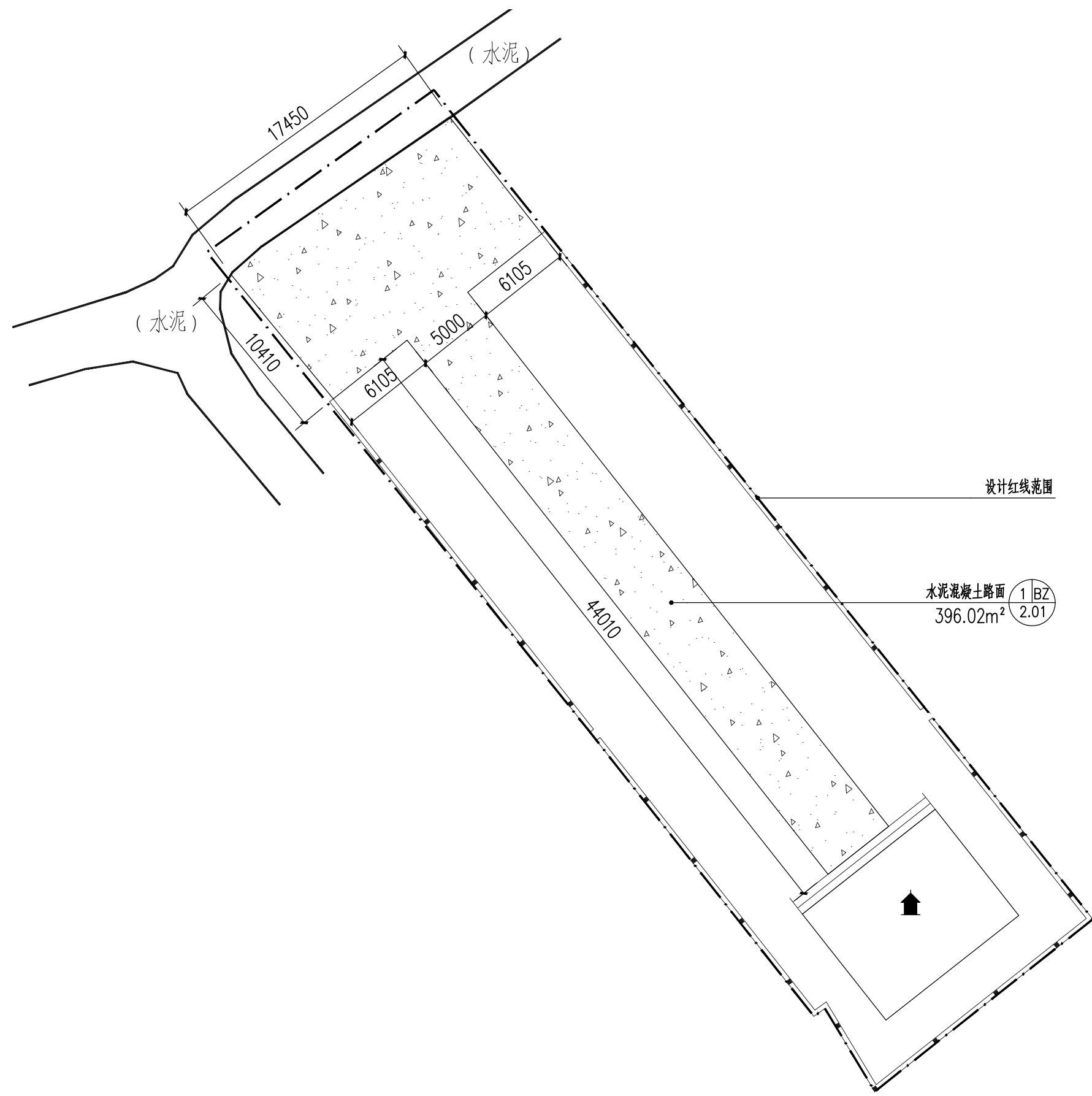
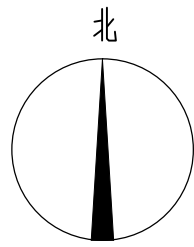
日期	
姓名	
专业	
日期	
姓名	
专业	



1 1号地块现状平面图
SCALE 1:300

中亿国际设计集团有限公司 ZHONGYI INTERNATIONAL DESIGN GROUP LIMITED 资质证书编号: A332012386	工程名称	新坡镇群丰村、光荣村基础提升建设项目	项目负责人	徐俊	设计	杨瑞	图名	1号地块现状平面图	建设单位	海口市龙华区新坡镇人民政府	
	单项名称	道路工程	专业负责人	徐俊	审核	姚习武	复核	徐慧	日期	2023.08	图号

日期	
姓名	
专业	
日期	
姓名	
专业	

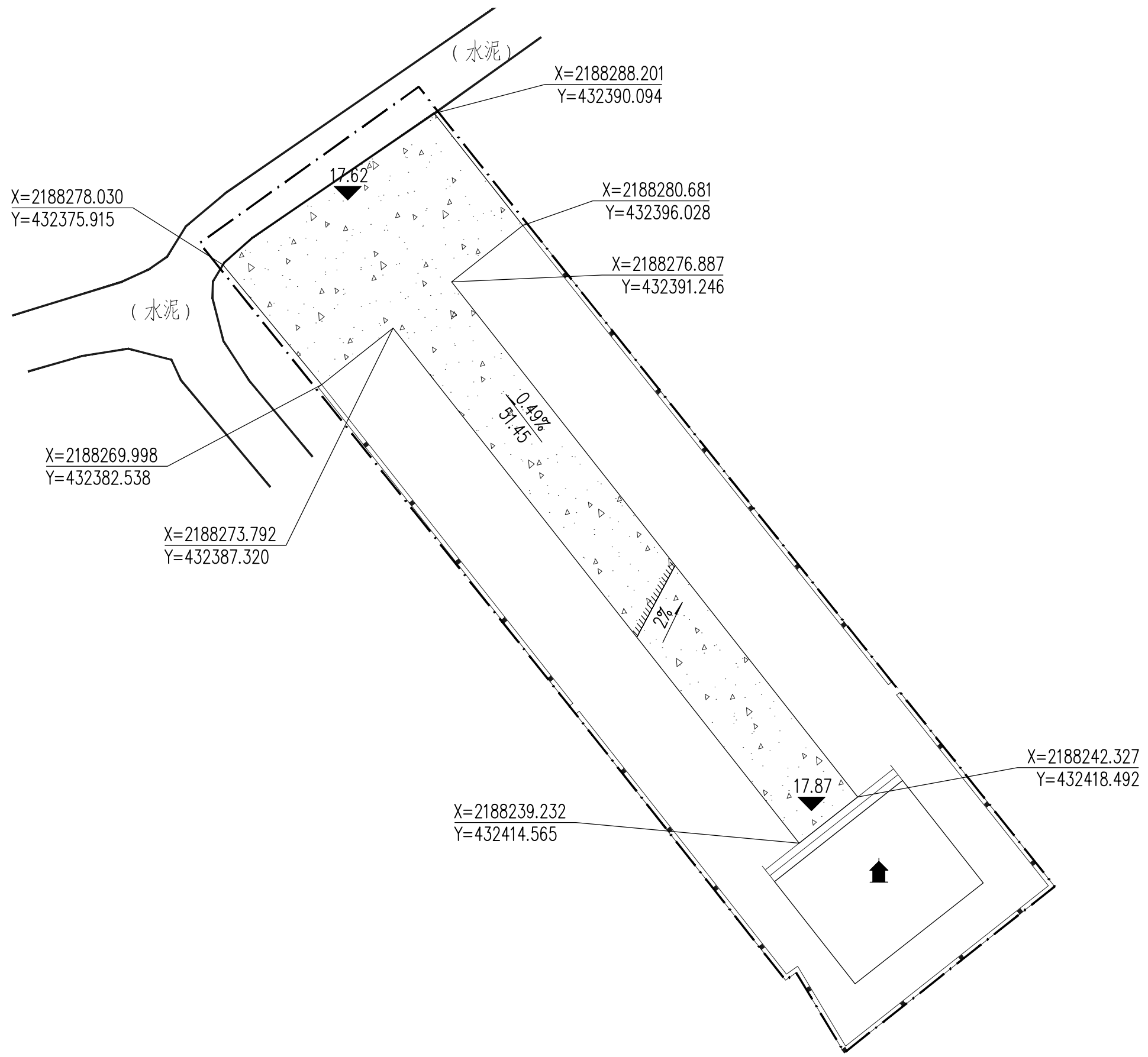
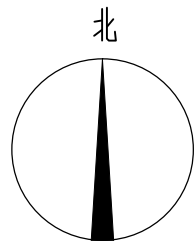


水泥混凝土路面 1 BZ
396.02m² 2.01

① 1号地块平面布置图
SCALE 1:300

中亿国际设计集团有限公司 ZHONGYI INTERNATIONAL DESIGN GROUP LIMITED 资质证书编号: A332012386	工程名称	新坡镇群丰村、光荣村基础提升建设项目	项目负责人	徐佳	设计	杨瑞	图名	1号地块平面布置图	建设单位	海口市龙华区新坡镇人民政府	
	单项名称	道路工程	专业负责人	徐佳	审核	姚习武	复核	徐慧	日期	2023.08	图号

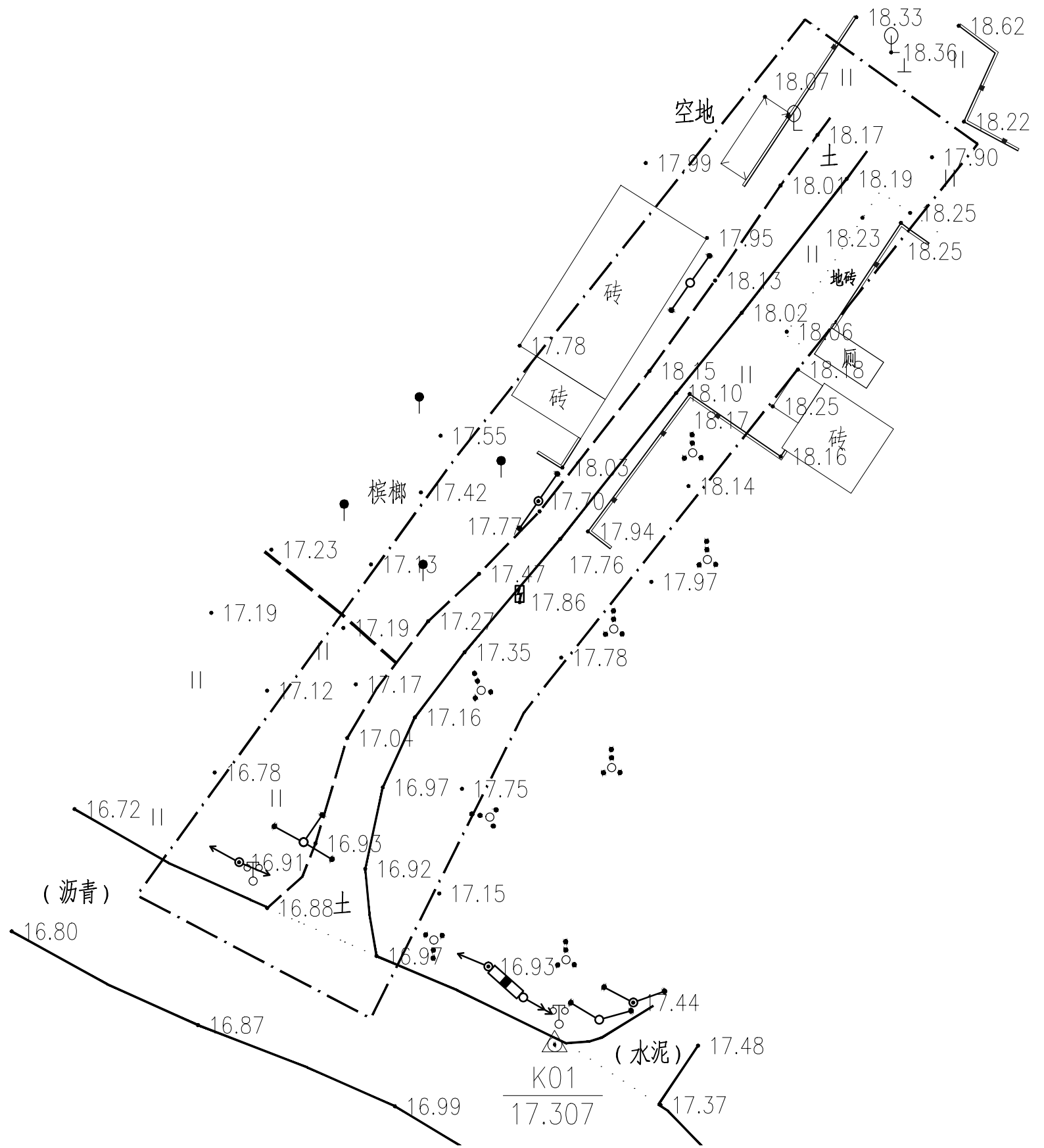
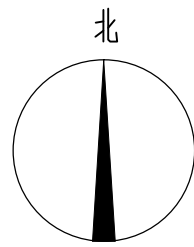
日期	
姓名	
专业	
日期	
姓名	
专业	



1 1号地块平面定位图
 SCALE 1:300

中亿国际设计集团有限公司 ZHONGYI INTERNATIONAL DESIGN GROUP LIMITED 资质证书编号: A332012386	工程名称	新坡镇群丰村、光荣村基础提升建设项目	项目负责人	徐佳	设计	杨瑞	图名	1号地块平面定位图	建设单位	海口市龙华区新坡镇人民政府	
	单项名称	道路工程	专业负责人	徐佳	审核	姚习武	复核	徐慧	日期	2023.08	图号

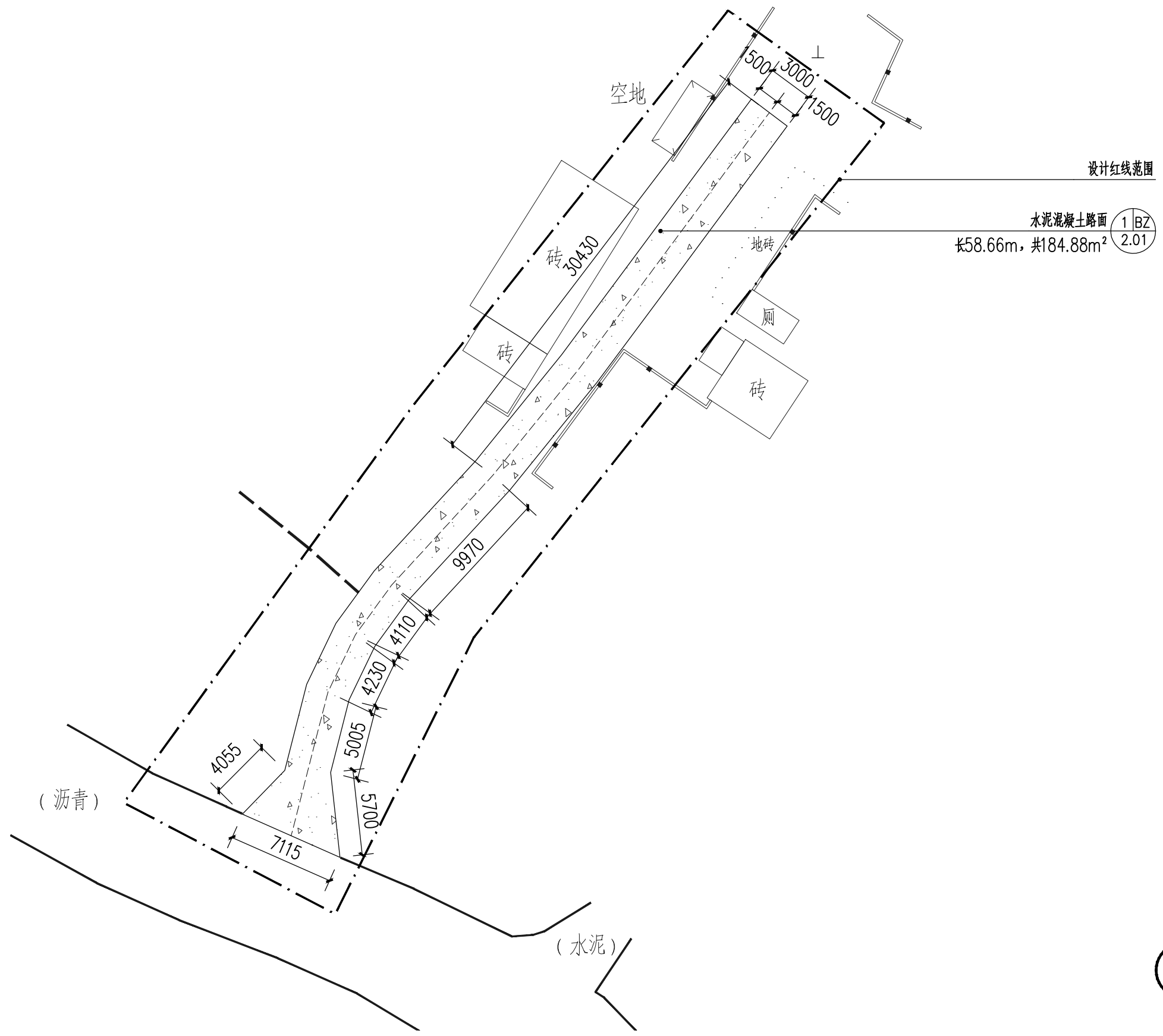
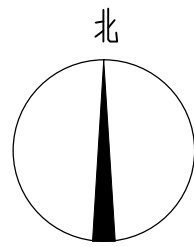
日期	
姓名	
专业	
日期	
姓名	
专业	



1 2号地块现状平面图
SCALE 1:300

中亿国际设计集团有限公司 ZHONGYI INTERNATIONAL DESIGN GROUP LIMITED 资质证书编号: A332012386	工程名称	新坡镇群丰村、光荣村基础提升建设项目	项目负责人	徐佳	设计	杨瑞	图名	2号地块现状平面图	建设单位	海口市龙华区新坡镇人民政府	
	单项名称	道路工程	专业负责人	徐佳	审核	姚习武	复核	徐慧	日期	2023.08	图号

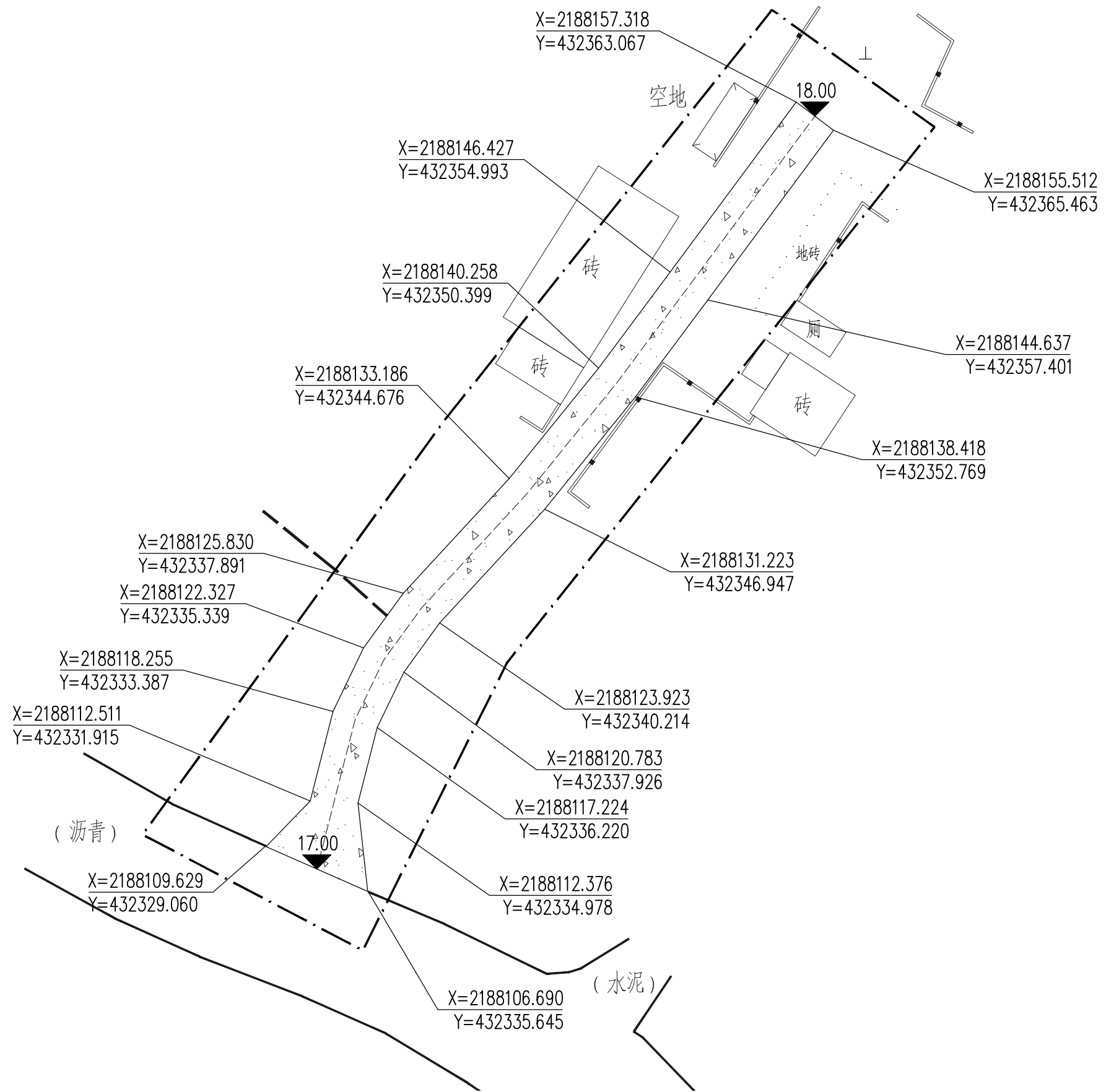
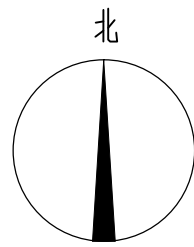
日期	
姓名	
专业	
日期	
姓名	
专业	



① 2号地块平面布置图
SCALE 1:300

中亿国际设计集团有限公司 ZHONGYI INTERNATIONAL DESIGN GROUP LIMITED 资质证书编号: A332012386	工程名称	新坡镇群丰村、光荣村基础提升建设项目	项目负责人	徐佳	设计	杨瑞	图名	2号地块平面布置图	建设单位	海口市龙华区新坡镇人民政府	
	单项名称	道路工程	专业负责人	徐佳	审核	姚习武	复核	徐慧	日期	2023.08	图号

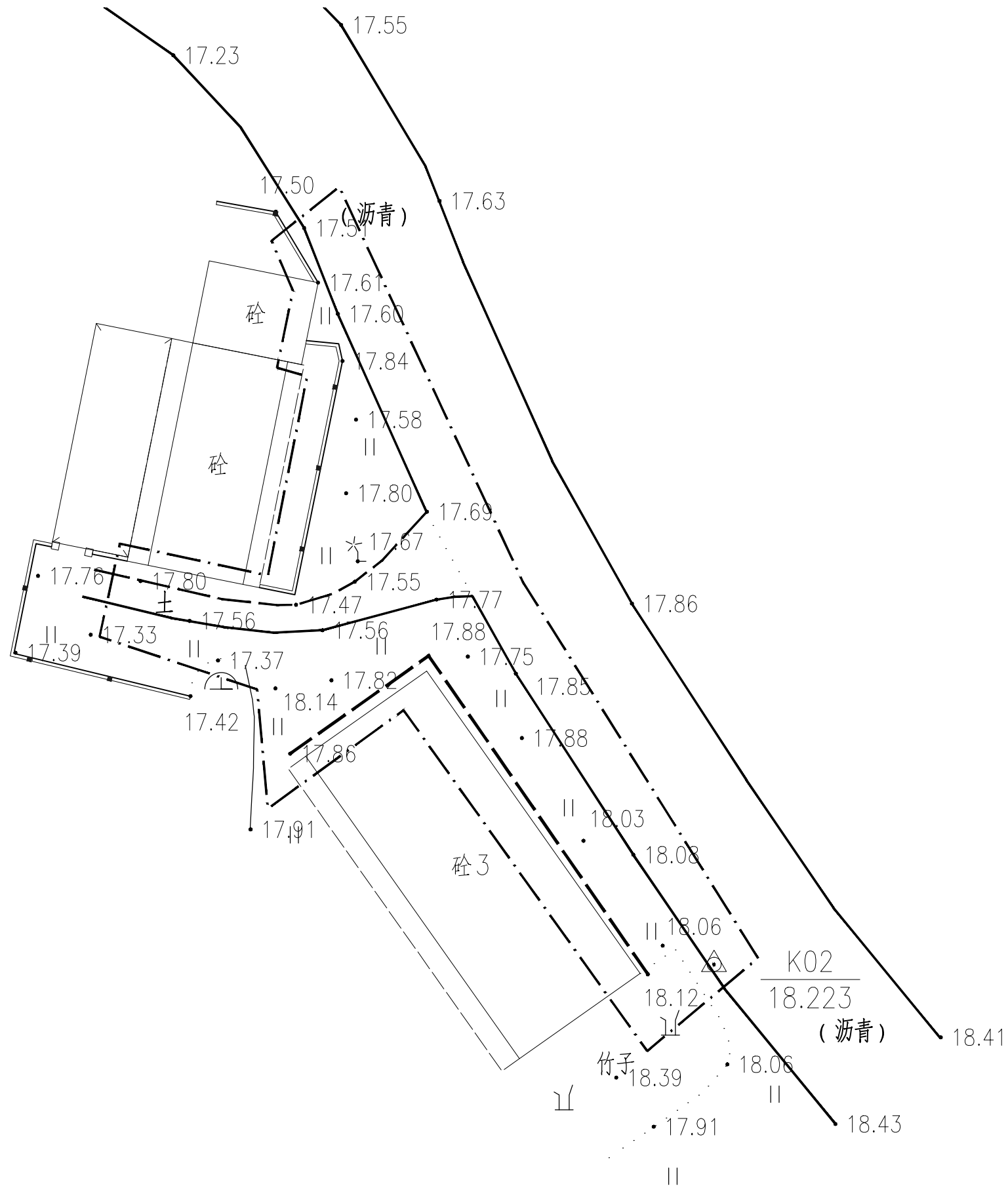
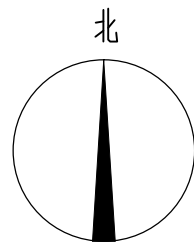
日期	
姓名	
专业	
日期	
姓名	
专业	



1 2号地块平面定位图
SCALE 1:300

中亿国际设计集团有限公司 ZHONGYI INTERNATIONAL DESIGN GROUP LIMITED 资质证书编号: A332012386	工程名称	新坡镇群丰村、光荣村基础提升建设项目	项目负责人	徐昆	设计	杨瑞	图名	2号地块平面定位图	建设单位	海口市龙华区新坡镇人民政府	
	单项名称	道路工程	专业负责人	徐昆	审核	姚习武	复核	徐慧	日期	2023.08	图号

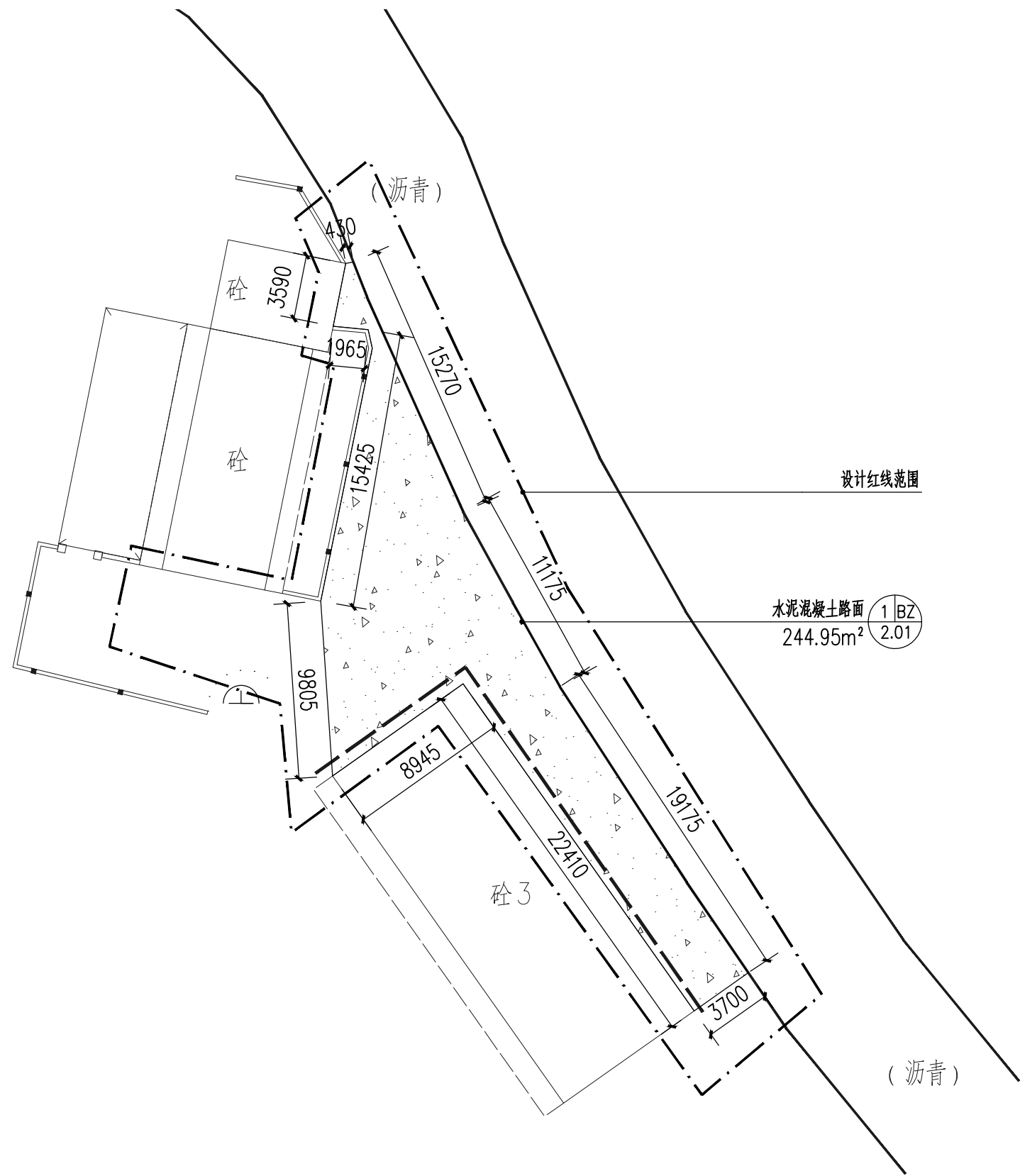
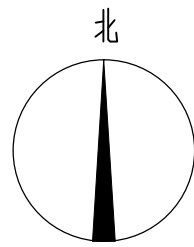
日期	
姓名	
专业	
日期	
姓名	
专业	



① 3号地块现状平面图
SCALE 1:300

中亿国际设计集团有限公司 ZHONGYI INTERNATIONAL DESIGN GROUP LIMITED 资质证书编号: A332012386	工程名称	新坡镇群丰村、光荣村基础提升建设项目	项目负责人	徐佳	设计	杨瑞	图名	3号地块现状平面图	建设单位	海口市龙华区新坡镇人民政府	
	单项名称	道路工程	专业负责人	徐佳	审核	姚习武	复核	徐慧	日期	2023.08	图号

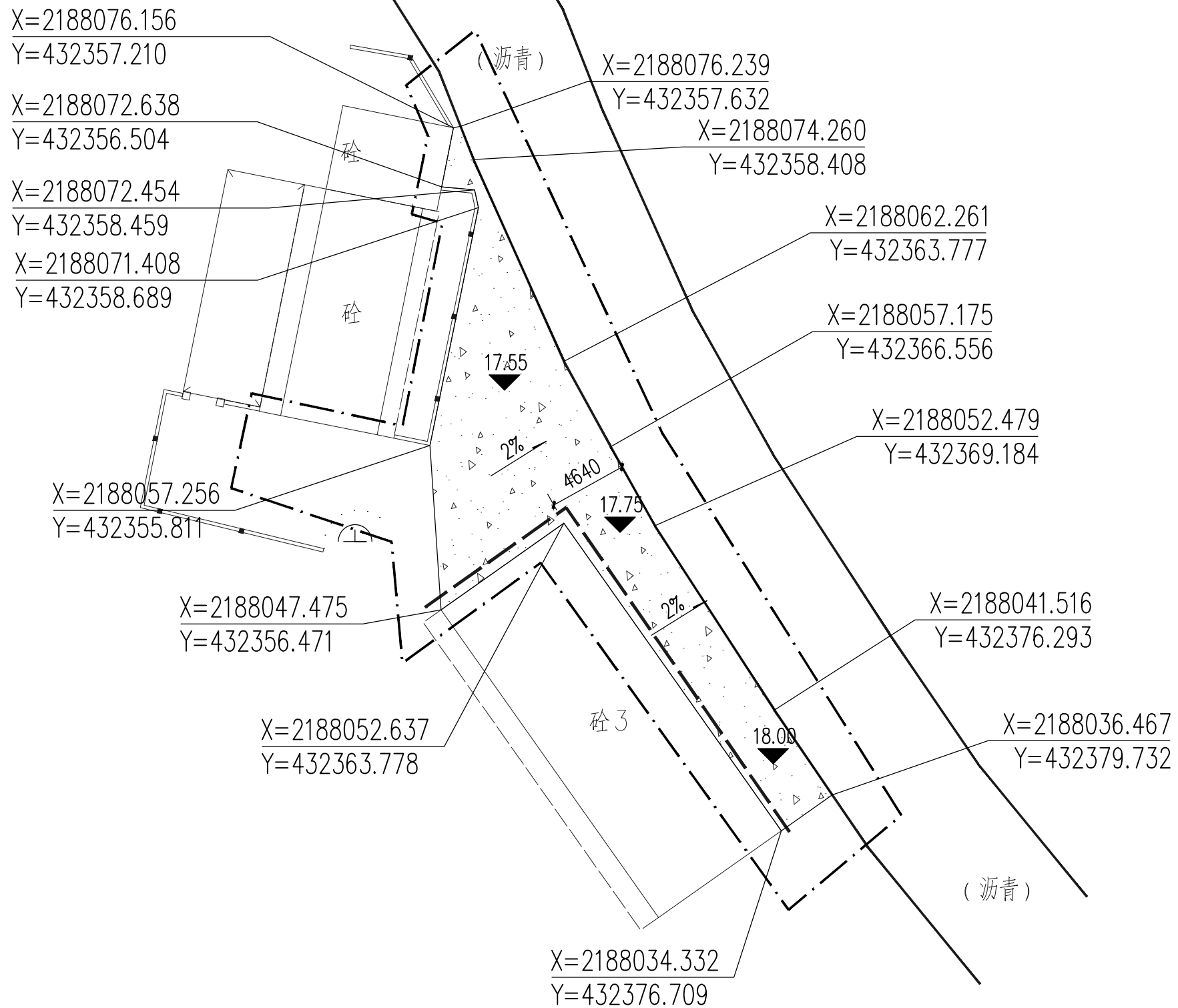
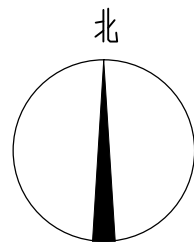
日期	
姓名	
专业	
日期	
姓名	
专业	



1 3号地块平面布置图
SCALE 1:300

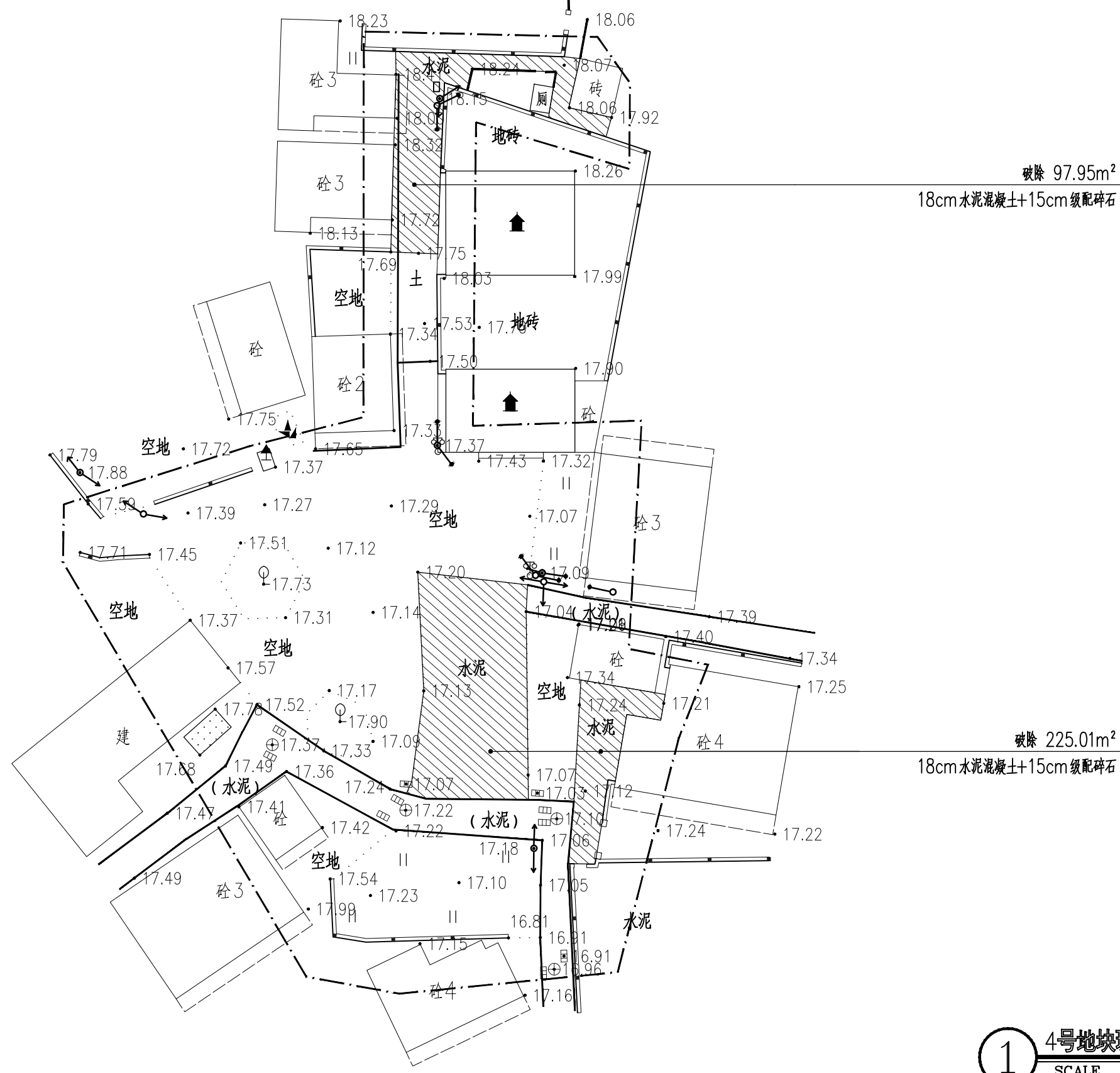
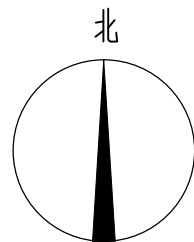
中亿国际设计集团有限公司 ZHONGYI INTERNATIONAL DESIGN GROUP LIMITED 资质证书编号: A332012386	工程名称	新坡镇群丰村、光荣村基础提升建设项目	项目负责人	徐佳	设计	杨瑞	图名	3号地块平面布置图	建设单位	海口市龙华区新坡镇人民政府	
	单项名称	道路工程	专业负责人	徐佳	审核	姚习武	复核	徐慧	日期	2023.08	图号

日期	
姓名	
专业	
日期	
姓名	
专业	



中亿国际设计集团有限公司 ZHONGYI INTERNATIONAL DESIGN GROUP LIMITED 资质证书编号: A332012386	工程名称	新坡镇群丰村、光荣村基础提升建设项目	项目负责人	徐佳	设计	杨瑞	图名	3号地块平面定位图	建设单位	海口市龙华区新坡镇人民政府	
	单项名称	道路工程	专业负责人	徐佳	审核	姚习武	复核	徐慧	日期	2023.08	图号

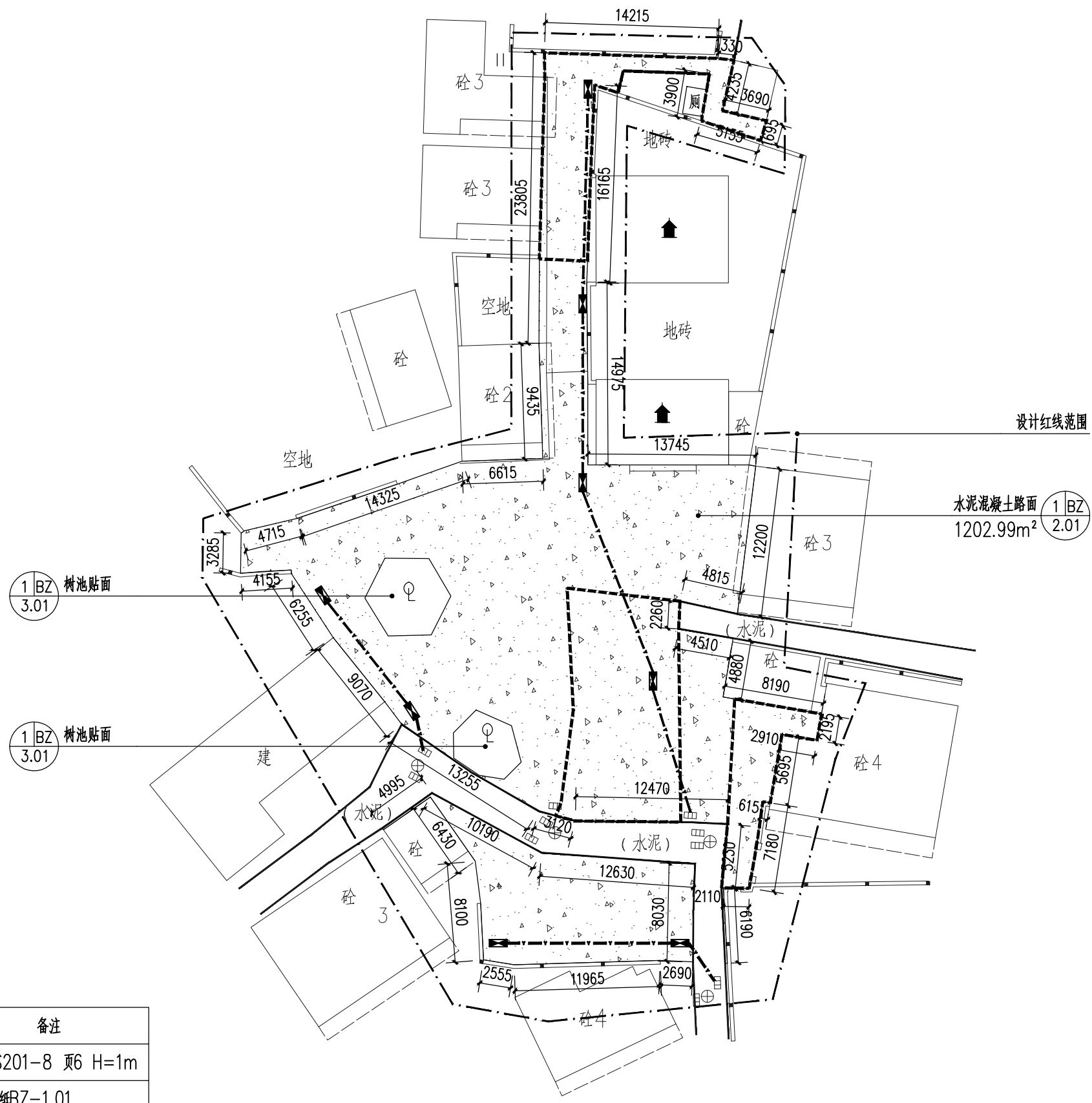
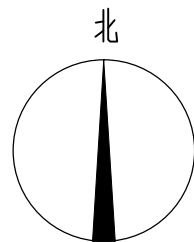
日期	
姓名	
专业	
日期	
姓名	
专业	



① 4号地块现状平面图
SCALE 1: 400

中亿国际设计集团有限公司 ZHONGYI INTERNATIONAL DESIGN GROUP LIMITED 资质证书编号: A332012386	工程名称	新坡镇群丰村、光荣村基础提升建设项目	项目负责人	徐佳	设计	杨瑞	图名	4号地块现状平面图	建设单位	海口市龙华区新坡镇人民政府	
	单项名称	道路工程	专业负责人	徐佳	审核	姚习武	复核	徐慧	日期	2023.08	图号

日期	
姓名	
专业	
日期	
姓名	
专业	



1 BZ 3.01 树池贴面

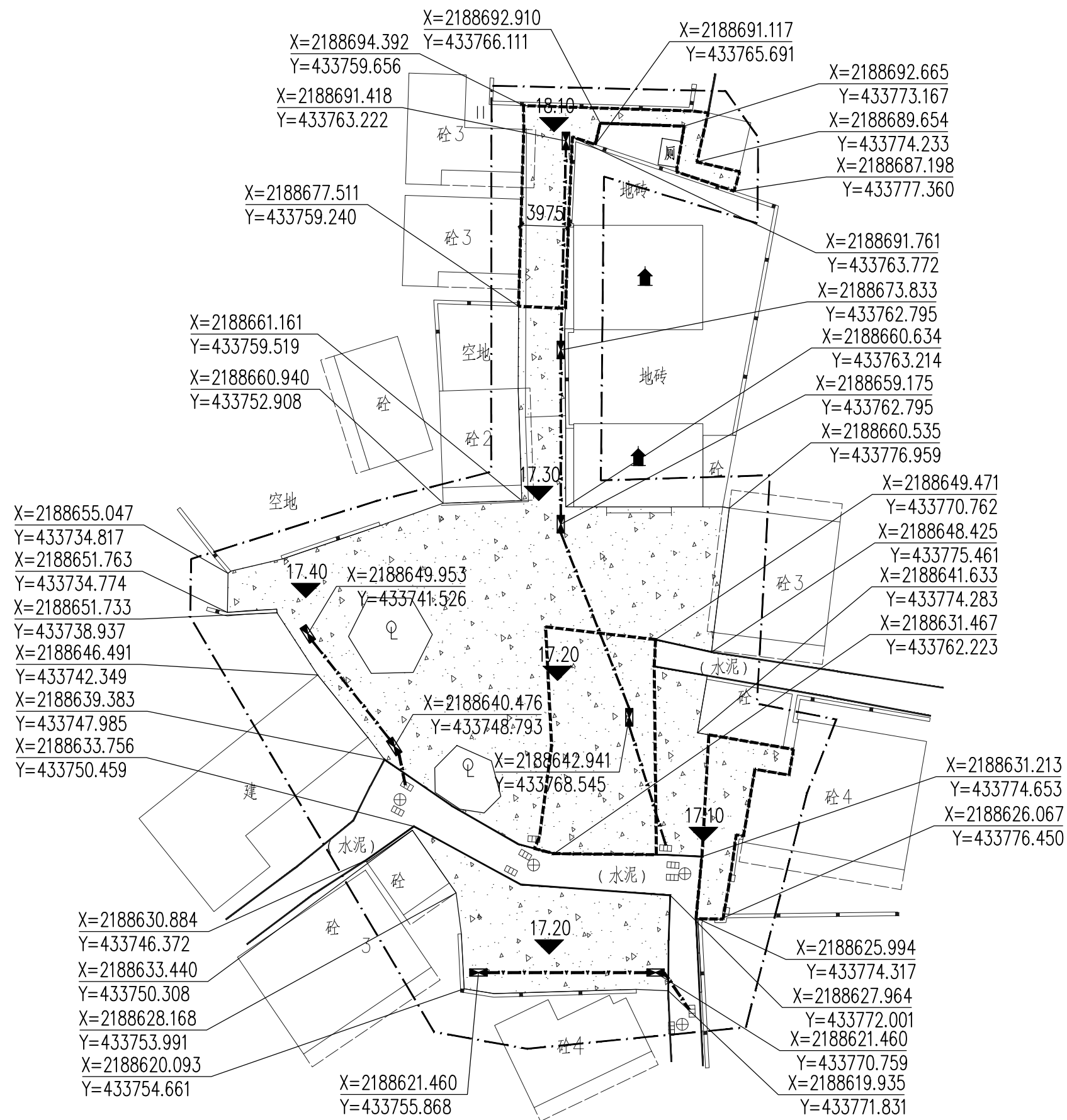
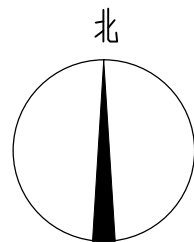
1 BZ 3.01 树池贴面

图例	名称	数量	单位	备注
	雨水口	8	个	06MS201-8 页6 H=1m
	排水管	88	m	详见图纸BZ-1.01

1 4号地块平面布置图
SCALE 1:400

中亿国际设计集团有限公司 ZHONGYI INTERNATIONAL DESIGN GROUP LIMITED 资质证书编号: A332012386	工程名称	新坡镇群丰村、光荣村基础提升建设项目	项目负责人	徐佳	设计	杨瑞	图名	4号地块平面布置图	建设单位	海口市龙华区新坡镇人民政府	
	单项名称	道路工程	专业负责人	徐佳	审核	姚习武	复核	徐慧	日期	2023.08	图号

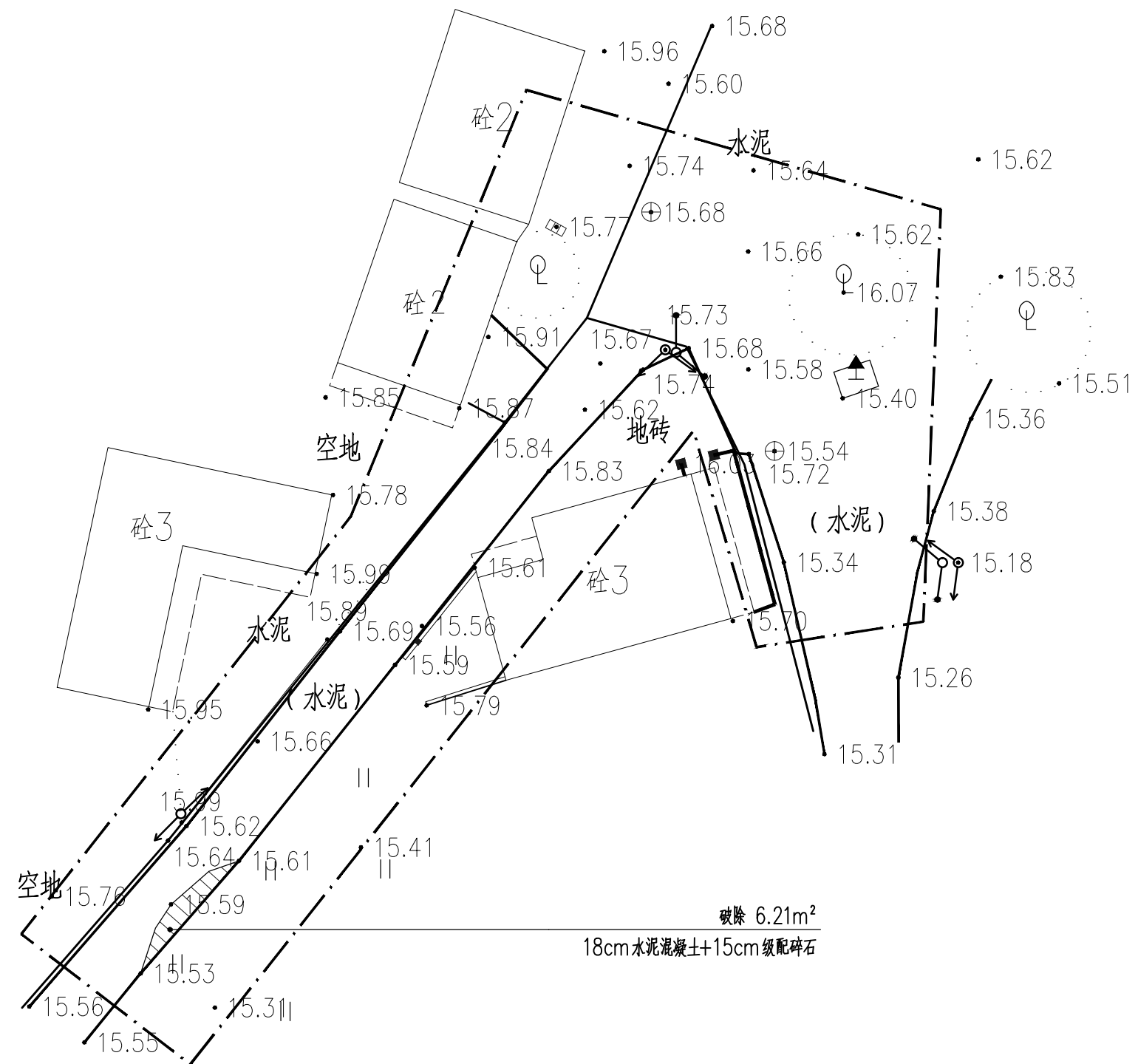
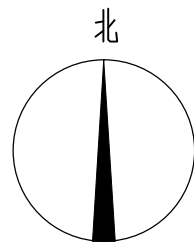
日期	
姓名	
专业	
日期	
姓名	
专业	



① 4号地块平面定位图
SCALE 1:400

中亿国际设计集团有限公司 ZHONGYI INTERNATIONAL DESIGN GROUP LIMITED 资质证书编号: A332012386	工程名称	新坡镇群丰村、光荣村基础提升建设项目	项目负责人	徐昆	设计	杨瑞	图名	4号地块平面定位图	建设单位	海口市龙华区新坡镇人民政府	
	单项名称	道路工程	专业负责人	徐昆	审核	姚习武	复核	徐慧	日期	2023.08	图号

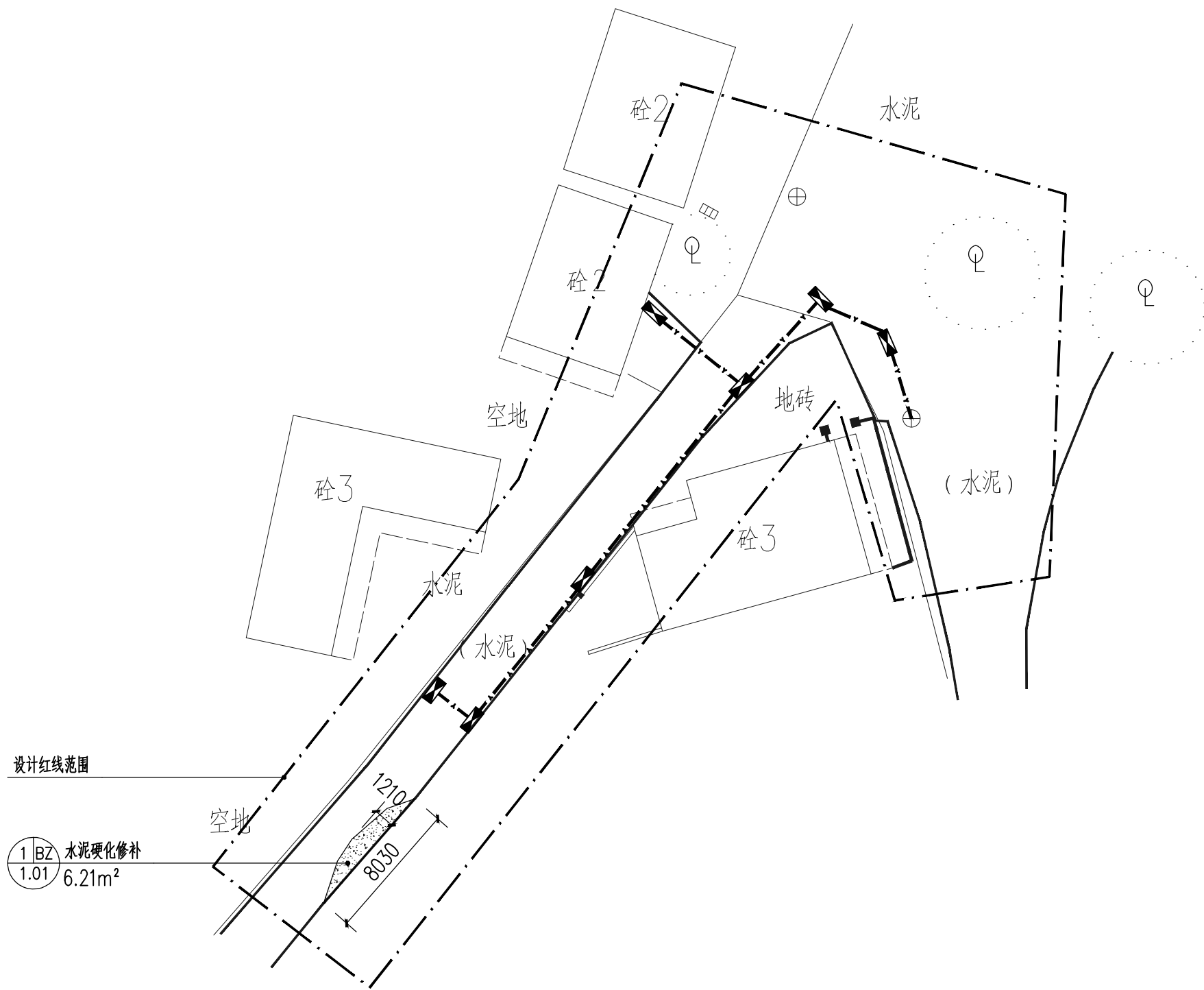
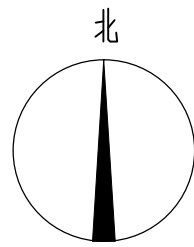
日期	
姓名	
专业	
日期	
姓名	
专业	



① 5号地块现状平面图
SCALE 1:300

中亿国际设计集团有限公司 ZHONGYI INTERNATIONAL DESIGN GROUP LIMITED 资质证书编号: A332012386	工程名称	新坡镇群丰村、光荣村基础提升建设项目	项目负责人	徐俊	设计	杨瑞	图名	5号地块现状平面图	建设单位	海口市龙华区新坡镇人民政府	
	单项名称	道路工程	专业负责人	徐俊	审核	姚习武	复核	徐慧	日期	2023.08	图号

日期	
姓名	
专业	
日期	
姓名	
专业	

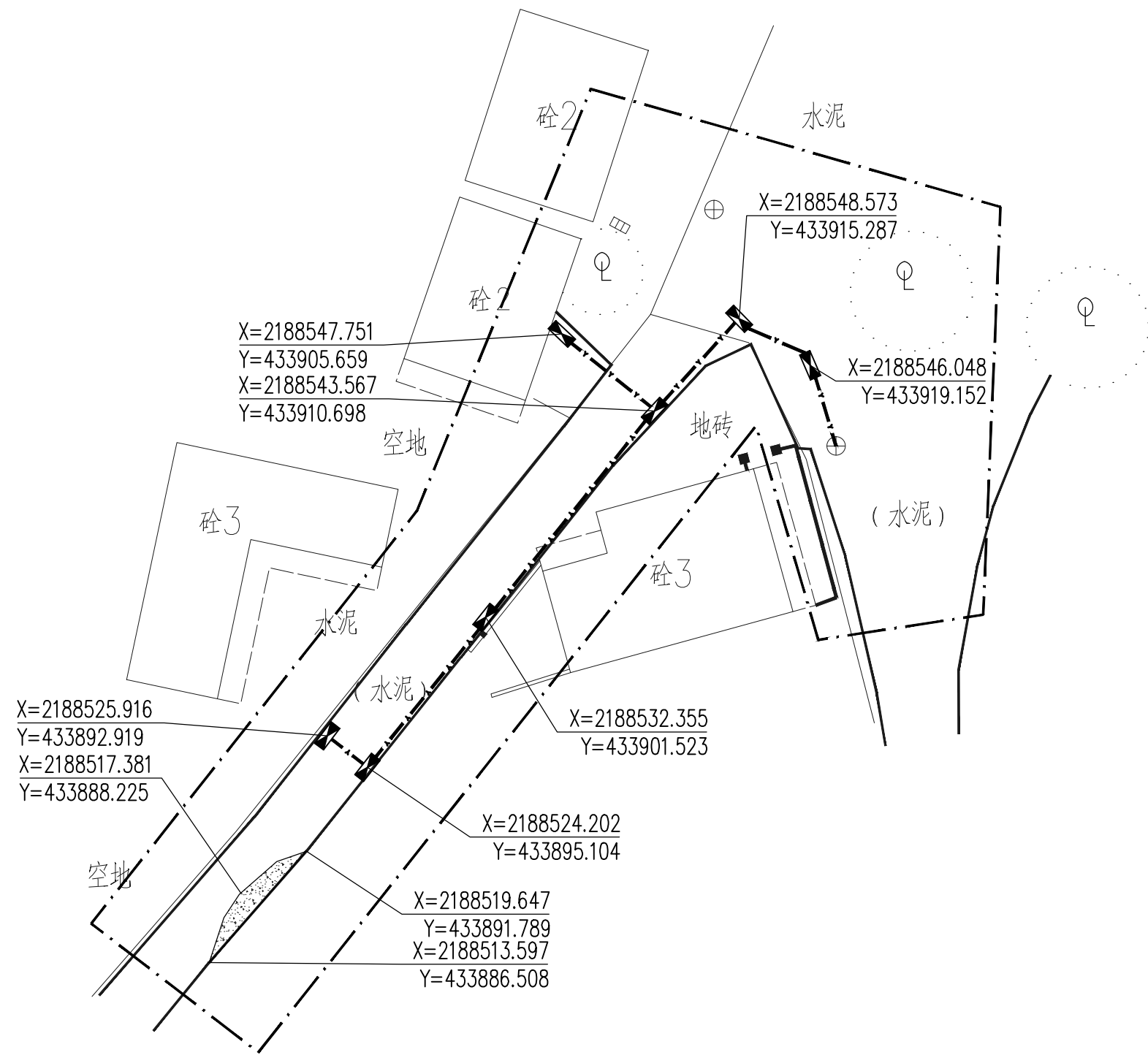
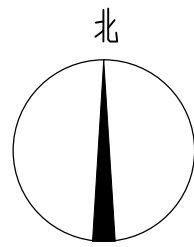


图例	名称	数量	单位	备注
	雨水口	7	个	06MS201-8 页6 H=1m
	排水管	45	m	详见图纸BZ-1.01

1 5号地块平面布置图
SCALE 1:300

中亿国际设计集团有限公司 ZHONGYI INTERNATIONAL DESIGN GROUP LIMITED 资质证书编号: A332012386	工程名称	新坡镇群丰村、光荣村基础提升建设项目	项目负责人	徐俊	设计	杨瑞	图名	5号地块平面布置图	建设单位	海口市龙华区新坡镇人民政府	
	单项名称	道路工程	专业负责人	徐俊	审核	姚习武	复核	徐慧	日期	2023.08	图号

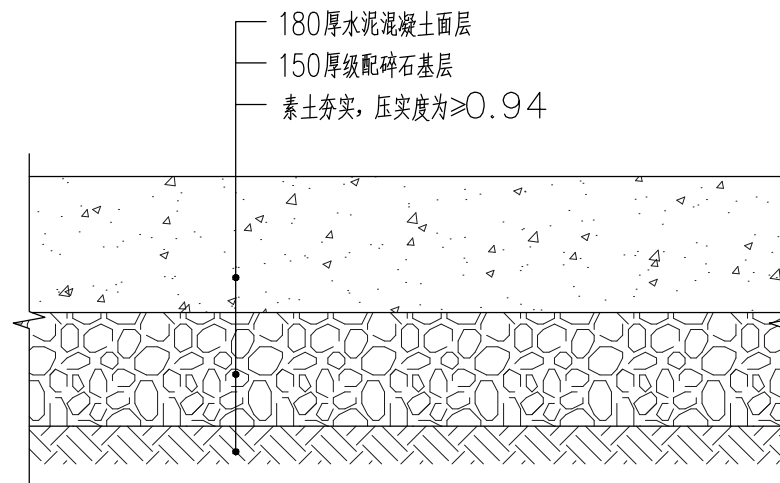
日期	
姓名	
专业	
日期	
姓名	
专业	



1 5号地块平面定位图
SCALE 1:300

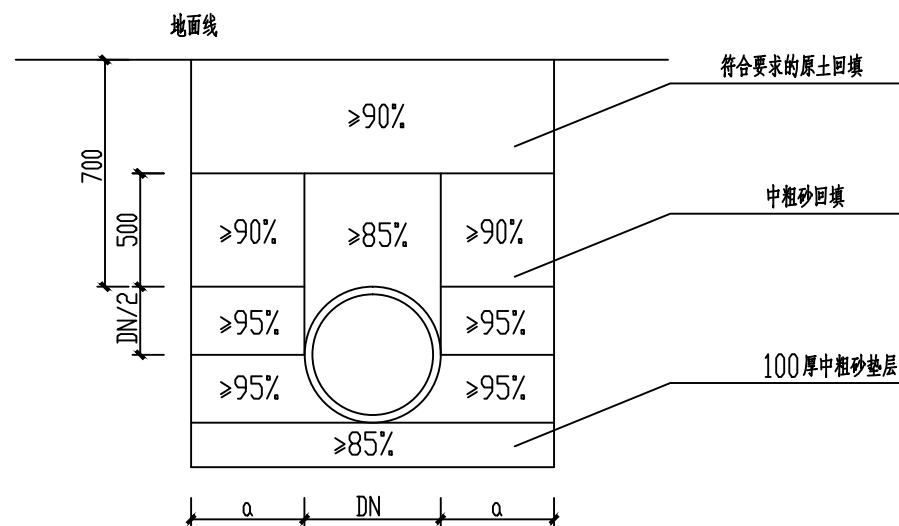
中亿国际设计集团有限公司 ZHONGYI INTERNATIONAL DESIGN GROUP LIMITED 资质证书编号: A352012386	工程名称	新坡镇群丰村、光荣村基础提升建设项目	项目负责人	徐佳	设计	杨瑞	图名	5号地块平面定位图	建设单位	海口市龙华区新坡镇人民政府	
	单项名称	道路工程	专业负责人	徐佳	审核	姚习武	复核	徐慧	日期	2023.08	图号

日期	
姓名	
专业	
日期	
姓名	
专业	



1 水泥硬化修补做法
SCALE 1:10

车行混凝土面板厚度不小于18cm，弯拉强度不低于4.5MPa（不采用抗压强度），
人行混凝土面板厚度不小于12cm，弯拉强度不低于3.5MPa。



2 管道沟槽开挖回填断面图
SCALE

管道沟槽工作面宽度a

材料	规格(mm)	每侧工作面宽度a(mm)
双壁波纹管	DN200	150

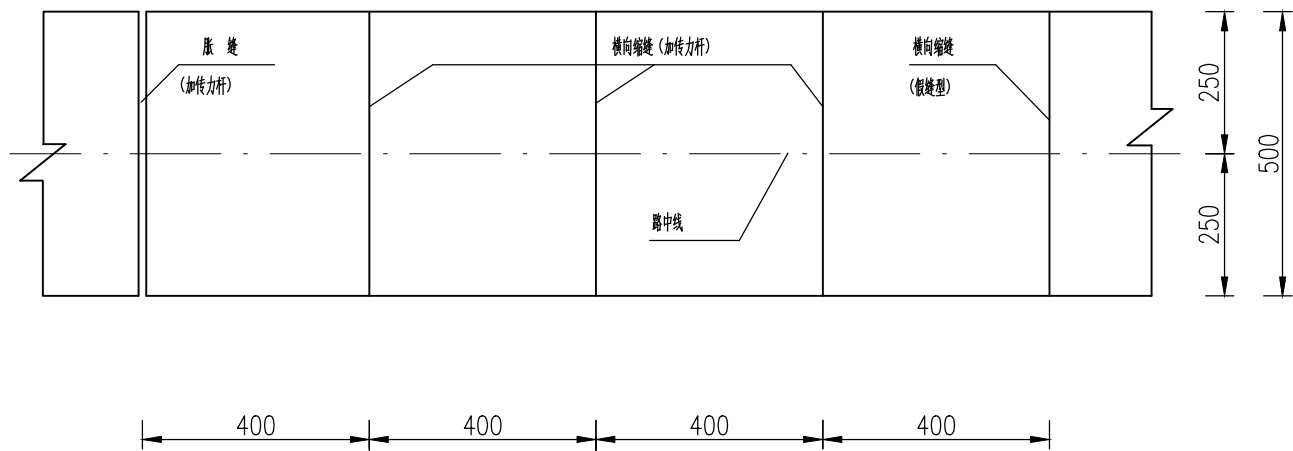
说明:

- 1、本图尺寸单位除注明外均以毫米计。
- 2、管道两侧及管顶以上500mm范围内的回填材料，应由沟槽两侧对称运入槽内，不得直接扔在管道上；回填其他部位时，应均匀运入槽内，不得集中推入。
- 3、沟槽回填和分段压实时，相邻段的接茬应呈阶梯型，且不得漏夯。
- 4、基坑开挖要求搞好基槽排水；基槽两边要求设明沟排水，明沟宽300mm，坡度0.3%，每隔30米左右要求设置吸水井，采用机泵有组织排水，基槽外面水体严禁流入基槽内，槽内排水要求畅通，基坑内不得积水，要求干槽施工。
- 5、素土夯实，压实度为 ≥ 0.94
- 6、未尽事项应按《给水排水管道工程施工及验收规范》GB50268-2008执行。

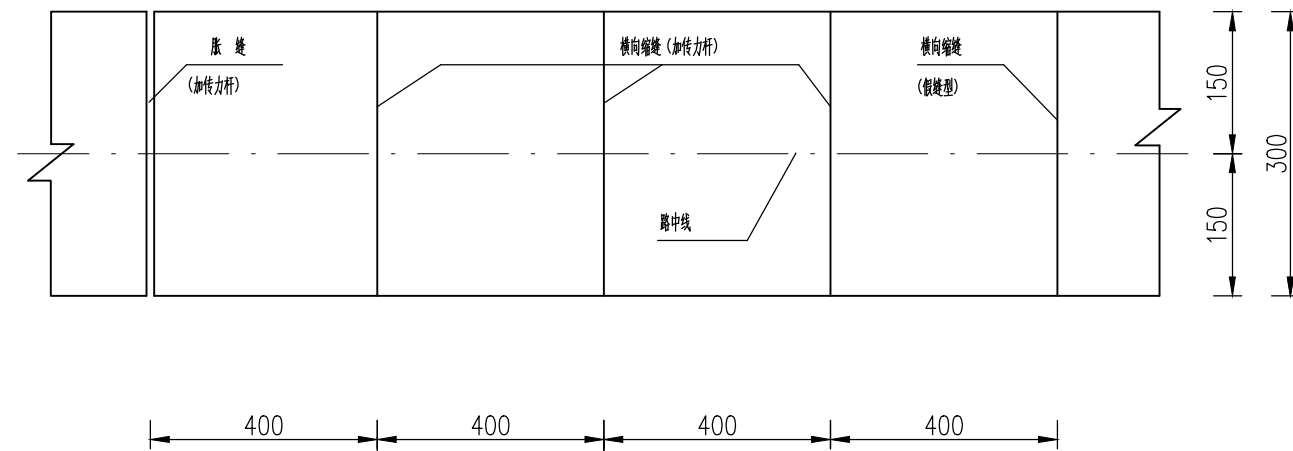
中亿国际设计集团有限公司 ZHONGYI INTERNATIONAL DESIGN GROUP LIMITED 资质证书编号: A332012386	工程名称	新坡镇群丰村、光荣村基础提升建设项目	项目负责人	徐佳	设计	杨瑞	图名	水泥硬化修补及管道沟槽开挖回填断面图	建设单位	海口市龙华区新坡镇人民政府	
	单项名称	道路工程	专业负责人	徐佳	审核	姚习武	复核	徐慧	日期	2023.08	图号

日期	
姓名	
专业	
日期	
姓名	
专业	

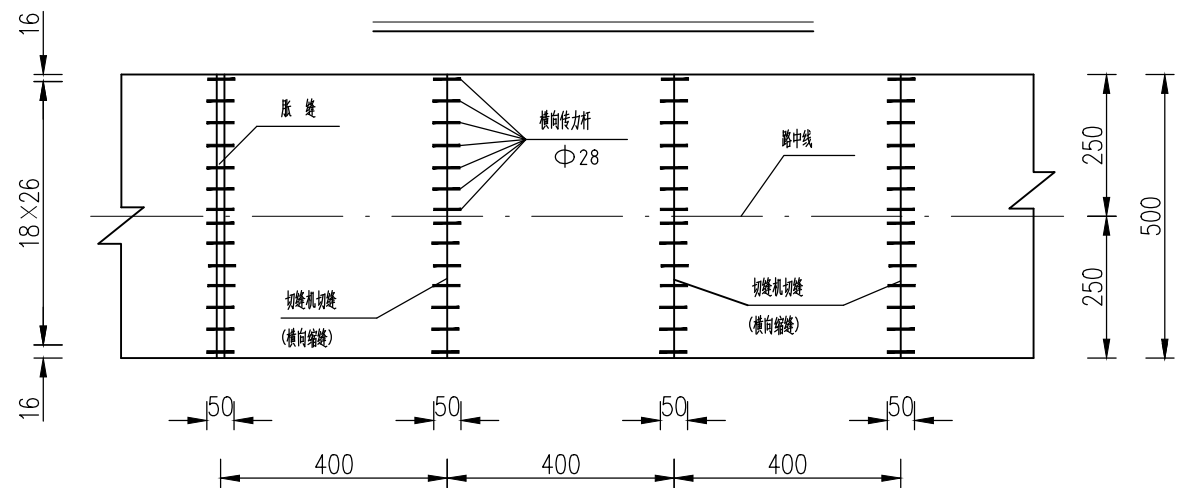
纵缝、横缝平面图



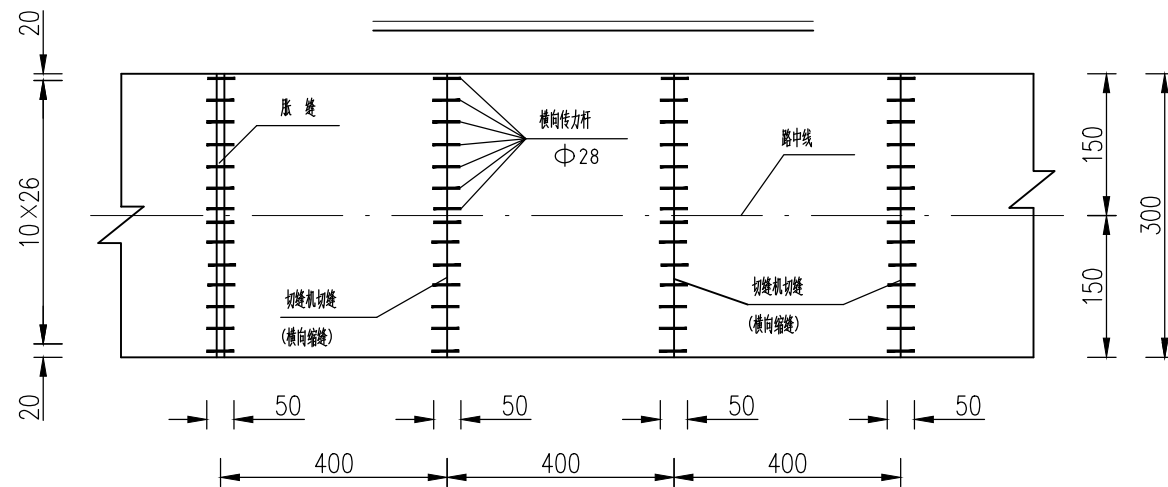
纵缝、横缝平面图



传力杆、拉杆设置平面图



传力杆、拉杆设置平面图



- 注：
- 1、本图尺寸均以厘米为单位，适用于3—5m宽路面。
 - 2、拉杆采用螺纹钢，传力杆采用光圆钢筋。
 - 3、胀缝的设置位置为与其他路面相接处至少应设置一条胀缝，胀缝填缝板使用前应进行防腐处理。
 - 4、缩缝采用假缝型，不设传力杆，但在临近胀缝或路面自由端部的3条横向缩缝采用加传力杆型缩缝。
 - 5、胀缝两侧宽2米的范围内应先在基层上洒布一层沥青透层后再浇筑混凝土。
 - 6、浇筑混凝土过程中因故中断浇筑时，必须设置一条横向施工缝，施工缝应设在胀缝或缩缝处。
 - 7、车行混凝土面板厚度不小于18cm，弯拉强度不低于4.5MPa（不采用抗压强度），人行混凝土面板厚度不小于12cm，弯拉强度不低于3.5MPa。
 - 8、在邻近胀缝处的3条横向缩缝采用设传力杆假缝。
 - 9、在道路起点处均设胀缝。

中亿国际设计集团有限公司

ZHONGYI INTERNATIONAL DESIGN GROUP LIMITED

资质证书编号：A332012386

工程名称

新坡镇群丰村、光荣村基础提升建设项目

项目负责人

徐佳

设计

杨瑞

图名

拟建水泥混凝土路面设计图

建设单位

海口市龙华区新坡镇人民政府

单项名称

道路工程

专业负责人

徐佳

审核

姚习武

复核

徐慧

日期

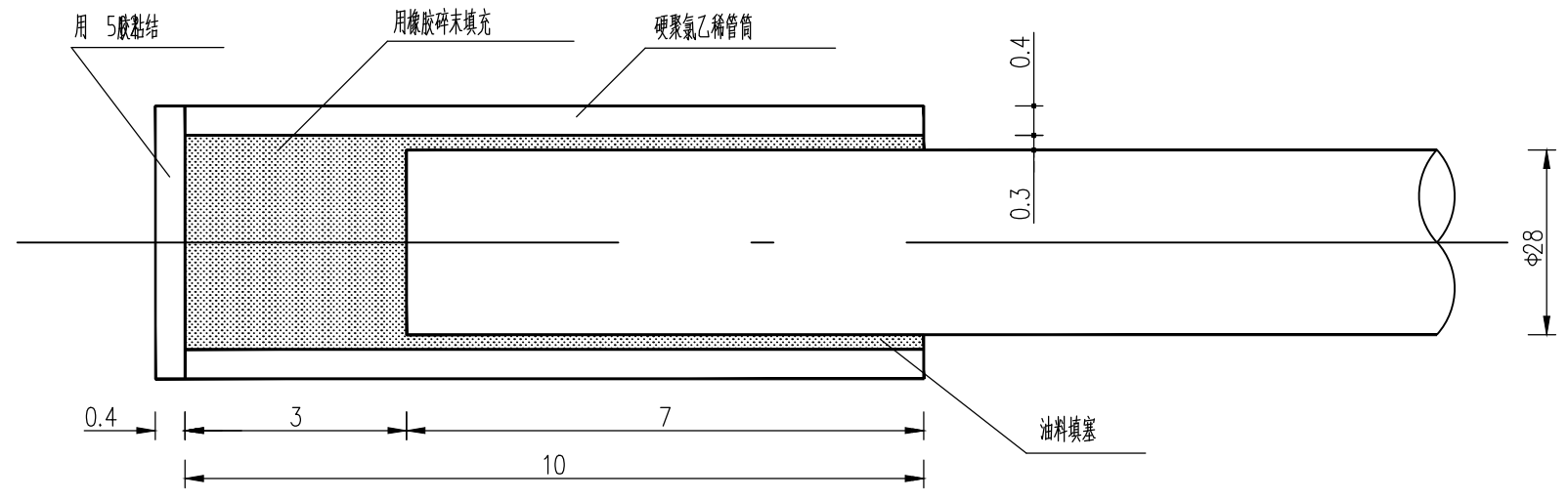
2023.08

图号

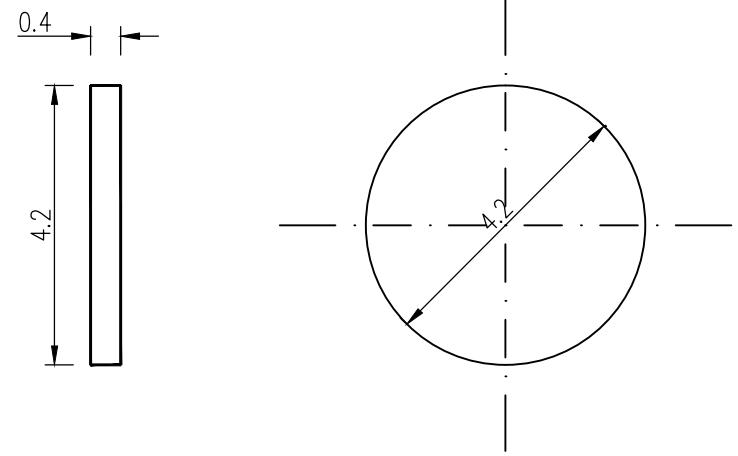
BZ-2.01

日期	
姓名	
专业	
日期	
姓名	
专业	

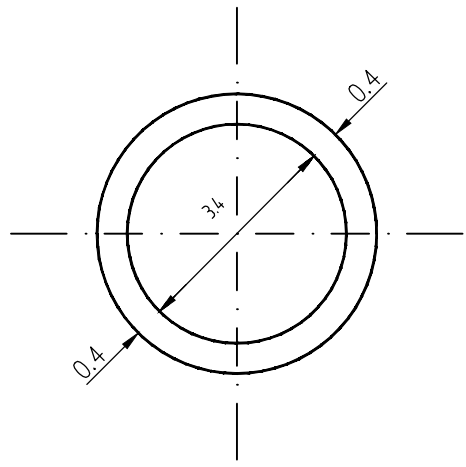
胀缝传力杆套筒大样



套筒堵头



筒断面



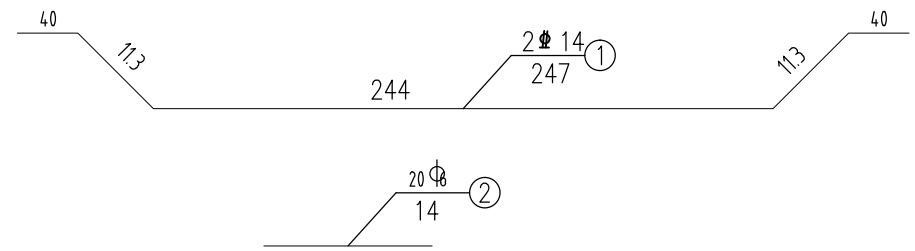
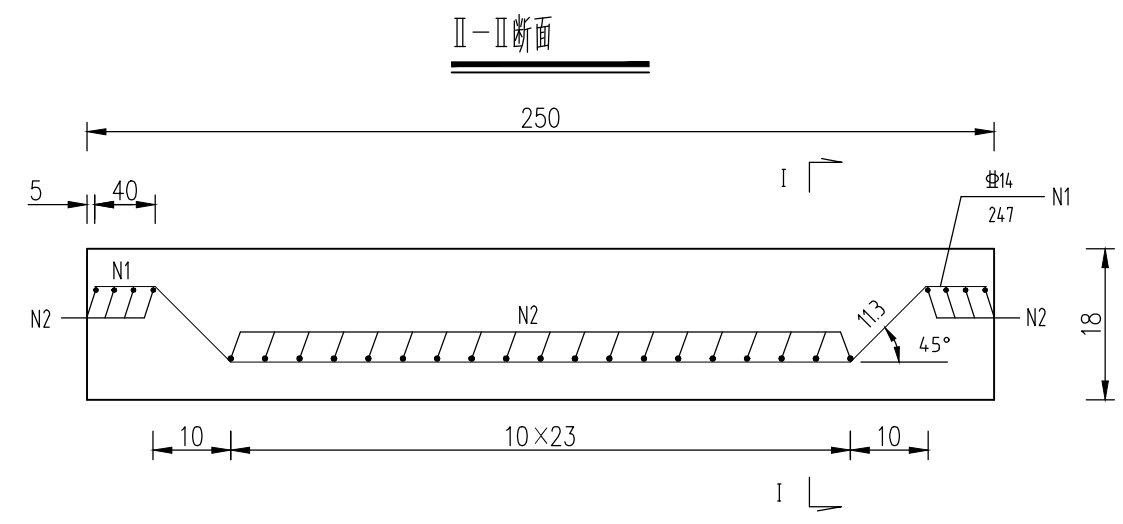
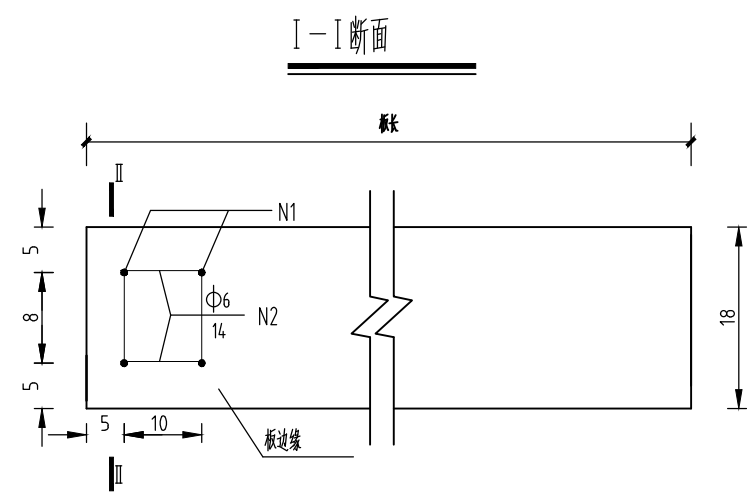
注

- 1、本图尺寸除钢筋直径以毫米计外，其余均以厘米计。
- 2、胀缝传力杆套筒用硬聚氯乙烯管、板做成。
- 3、传力杆设套筒一端及涂沥青一端应交错布置，位置应准确，保持与板面平行，并垂直板缝。

中亿国际设计集团有限公司 ZHONGYI INTERNATIONAL DESIGN GROUP LIMITED 资质证书编号：A332012386	工程名称	新坡镇群丰村、光荣村基础提升建设项目	项目负责人	徐昆	设计	杨瑞	图名	胀缝传力杆套筒详图	建设单位	海口市龙华区新坡镇人民政府	
	单项名称	道路工程	专业负责人	徐昆	审核	姚习武	复核	徐慧	日期	2023.08	图号

日期	
姓名	
专业	
日期	
姓名	
专业	

混凝土面板边缘补强钢筋布置图



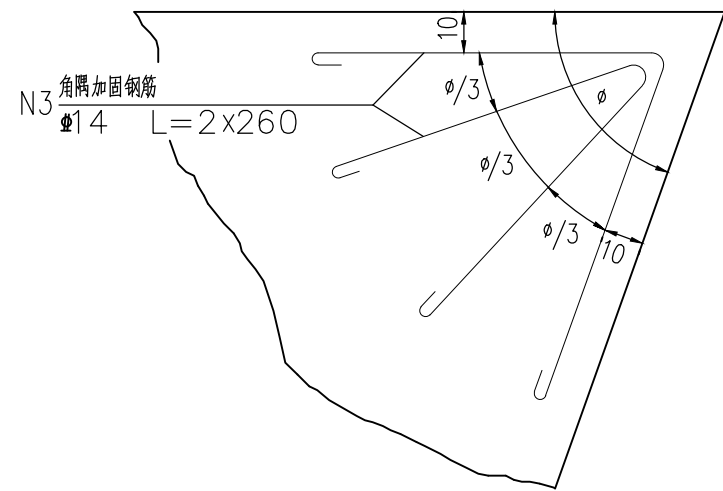
一处边缘补强钢筋数量表

钢筋号	钢筋直径 (mm)	每根长 (cm)	根数 (根)	共长 (m)	共重 (kg)	总重 (kg)
N1	Φ14	247	2	4.94	5.97	5.97
N2	Φ6	14	20	2.80	0.62	0.62

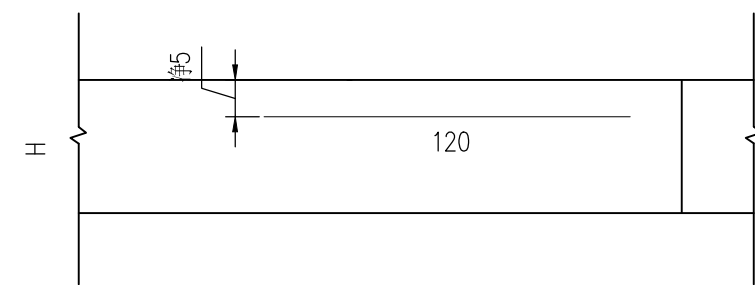
- 注
- 1、本图尺寸单位除钢筋直径以毫米计外，余均以厘米计。
 - 2、混凝土面板边缘部分补强设置原则为自由边缘处。

中亿国际设计集团有限公司 ZHONGYI INTERNATIONAL DESIGN GROUP LIMITED 资质证书编号: A332012386	工程名称	新坡镇群丰村、光荣村基础提升建设项目	项目负责人	徐佳	设计	杨瑞	图名	混凝土面板边缘补强详图	建设单位	海口市龙华区新坡镇人民政府	
	单项名称	道路工程	专业负责人	徐佳	审核	姚习武	复核	徐慧	日期	2023.08	图号

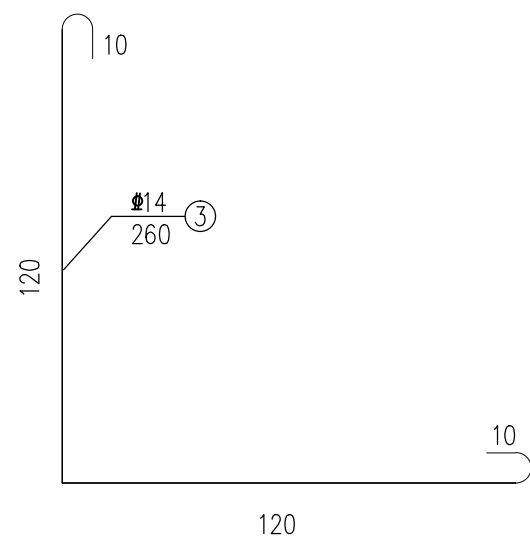
日期	
姓名	
专业	
日期	
姓名	
专业	



角隅加固钢筋平面布置图

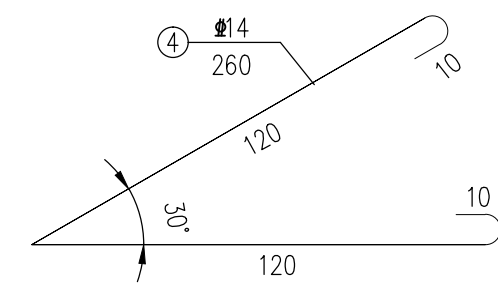


角隅加固钢筋剖面图



单个角隅钢筋数量表

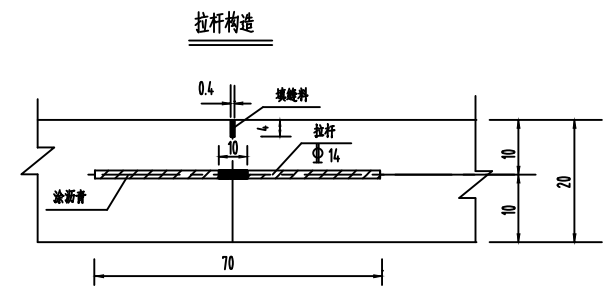
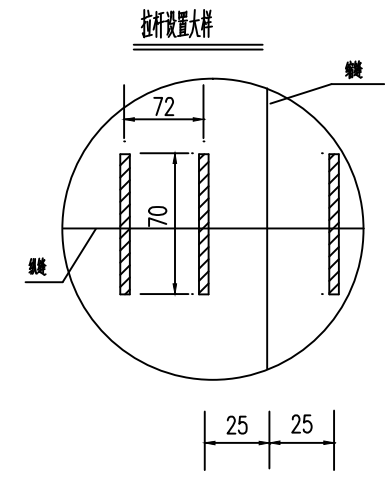
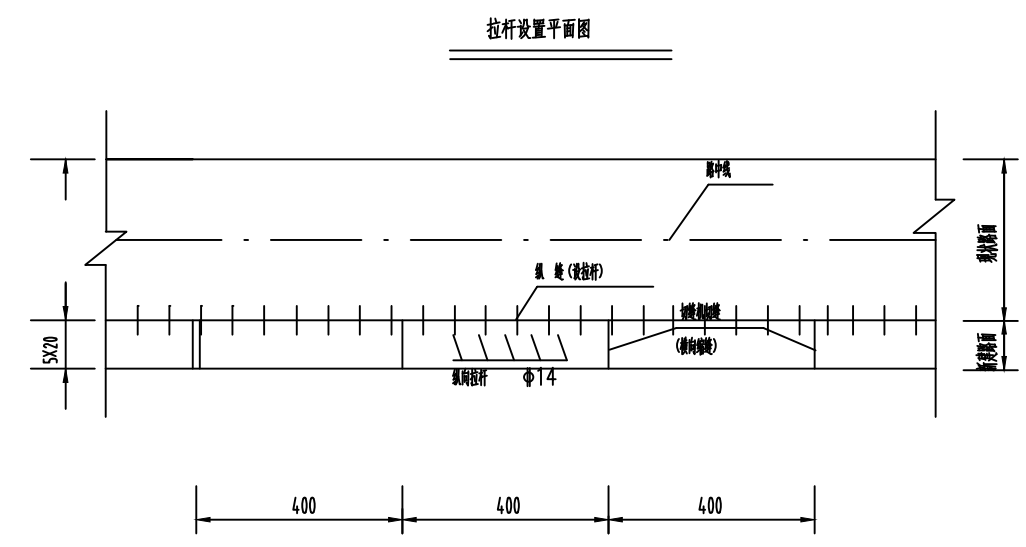
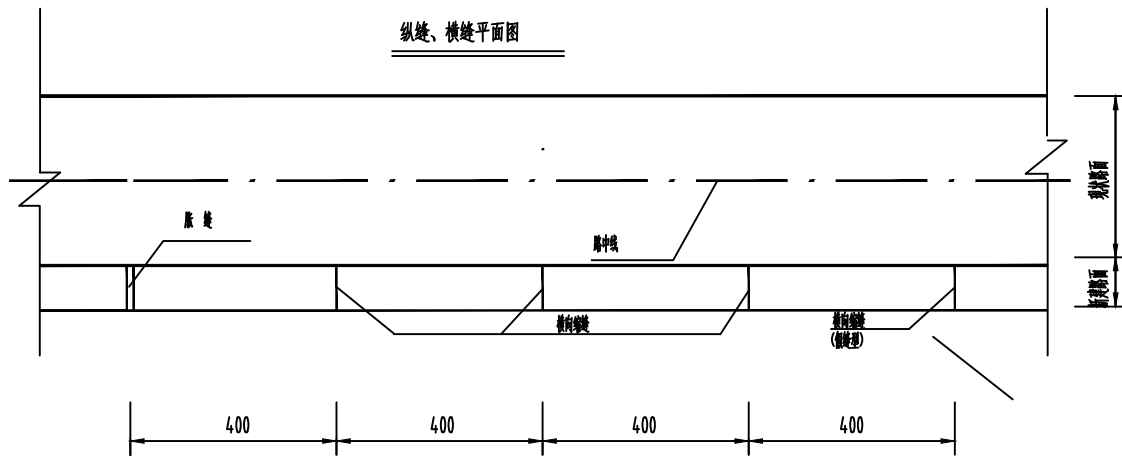
钢筋号	直径 (mm)	单根长 (cm)	根数 (根)	共长 (m)	单位重 (kg/m)	共重 (kg)	备注
N3	Φ14	260	1	2.60	1.210	3.15	单个角隅
N4	Φ14	260	1	2.60	1.210	3.15	



- 注:
- 1、本图尺寸单位除钢筋直径以毫米计外,余均以厘米计。
 - 2、角隅钢筋采用螺纹钢。
 - 3、自由端及胀缝处板角在距混凝土板顶面50mm处设一层角隅钢筋。
 - 4、路面分块的锐角处设角隅钢筋。

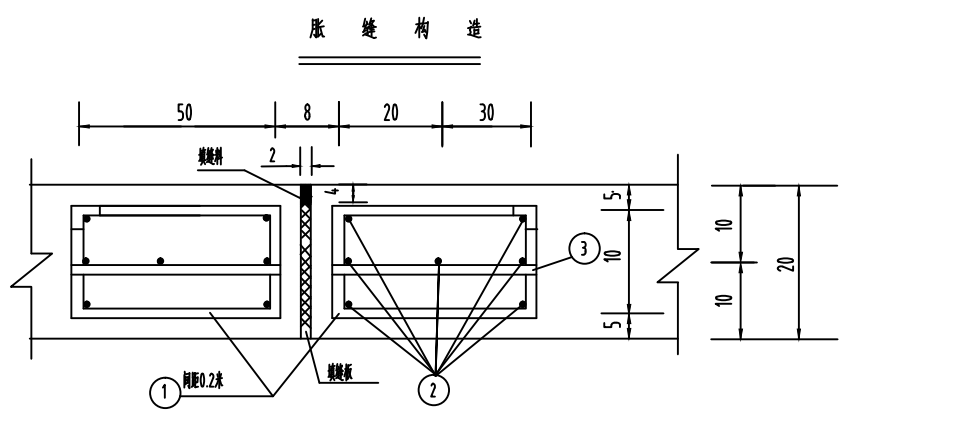
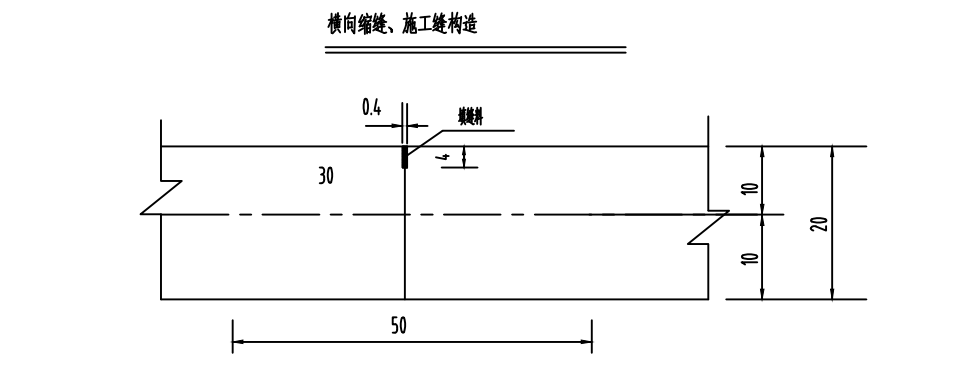
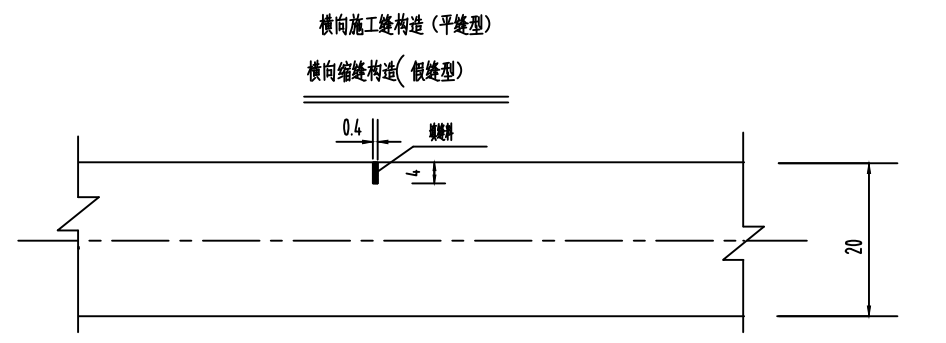
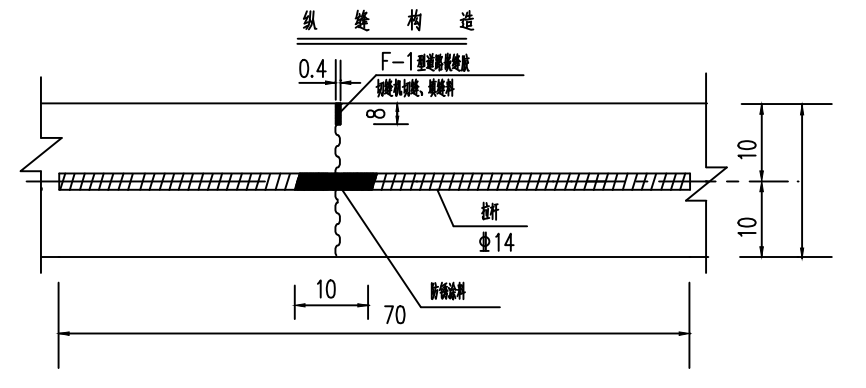
中亿国际设计集团有限公司 ZHONGYI INTERNATIONAL DESIGN GROUP LIMITED 资质证书编号: A352012386	工程名称	新坡镇群丰村、光荣村基础提升建设项目	项目负责人	徐佳	设计	杨瑞	图名	角隅加固钢筋详图	建设单位	海口市龙华区新坡镇人民政府	
	单项名称	道路工程	专业负责人	徐佳	审核	姚习武	复核	徐慧	日期	2023.08	图号

日期	
姓名	
专业	
日期	
姓名	
专业	



每条胀缝、横向缩缝传力杆、支架钢筋数量表

钢筋类型	钢筋编号	钢筋长度 (cm)	直径 (mm)	间距 (cm)	根数 (根)	总长 (m)	钢筋重量 (kg)	总重 (kg)
支架	1	126	14	15	16	20.16	24.35	56.39
	2	65	14		28	18.20	21.99	
	3	52	14	15	16	8.32	10.05	

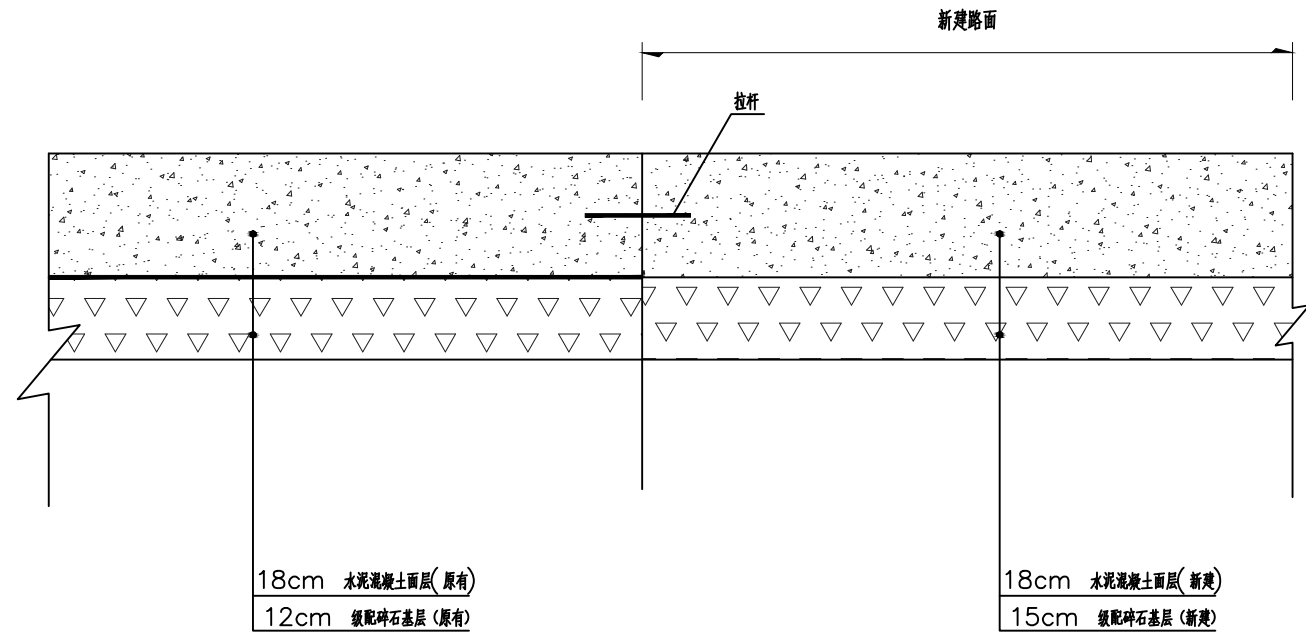


注

- 1、本图尺寸均以厘米为单位。
- 2、路面施工应采用真空吸水工艺，并配合磨光机、切缝机等小型机具。
- 3、拉杆采用螺纹钢筋。
- 4、胀缝的设置位置路面相接处至少应设置一条胀缝。胀缝填缝板使用前应进行防腐处理。
- 5、缩缝采用假缝型，不设传力杆。
- 6、胀缝两侧宽2米的范围内应先在基层上洒布一层沥青透层后再浇筑混凝土。
- 7、浇筑混凝土过程中因故中断浇筑时，必须设置一条横向施工缝，施工缝应在胀缝或缩缝处。
- 8、车行混凝土面板厚度不小于18cm，弯拉强度不低于4.5MPa（不采用抗压强度），人行混凝土面板厚度不小于12cm，弯拉强度不低于3.5MPa。

中亿国际设计集团有限公司 ZHONGYI INTERNATIONAL DESIGN GROUP LIMITED 资质证书编号: A352012386	工程名称	新坡镇群丰村、光荣村基础提升建设项目	项目负责人	徐佳	设计	杨瑞	图名	新旧混凝土搭接路面设计图一	建设单位	海口市龙华区新坡镇人民政府
	单项名称	道路工程	专业负责人	徐佳	审核	姚习武	复核	徐慧	日期	2023.08
							图号			BZ-2.06

专业	姓名	日期
专业	姓名	日期
专业	姓名	日期
专业	姓名	日期



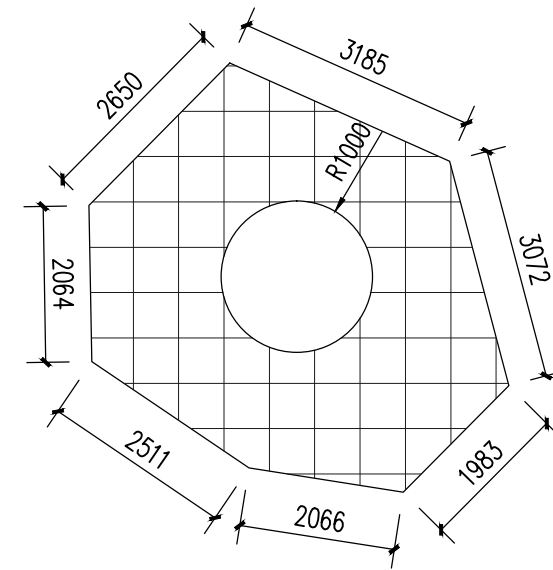
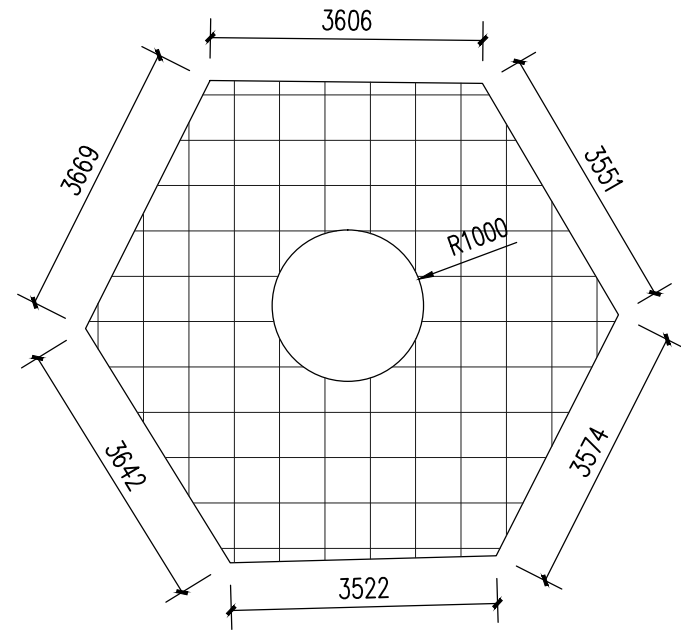
新旧水泥混凝土路面搭接处理设计图

注:

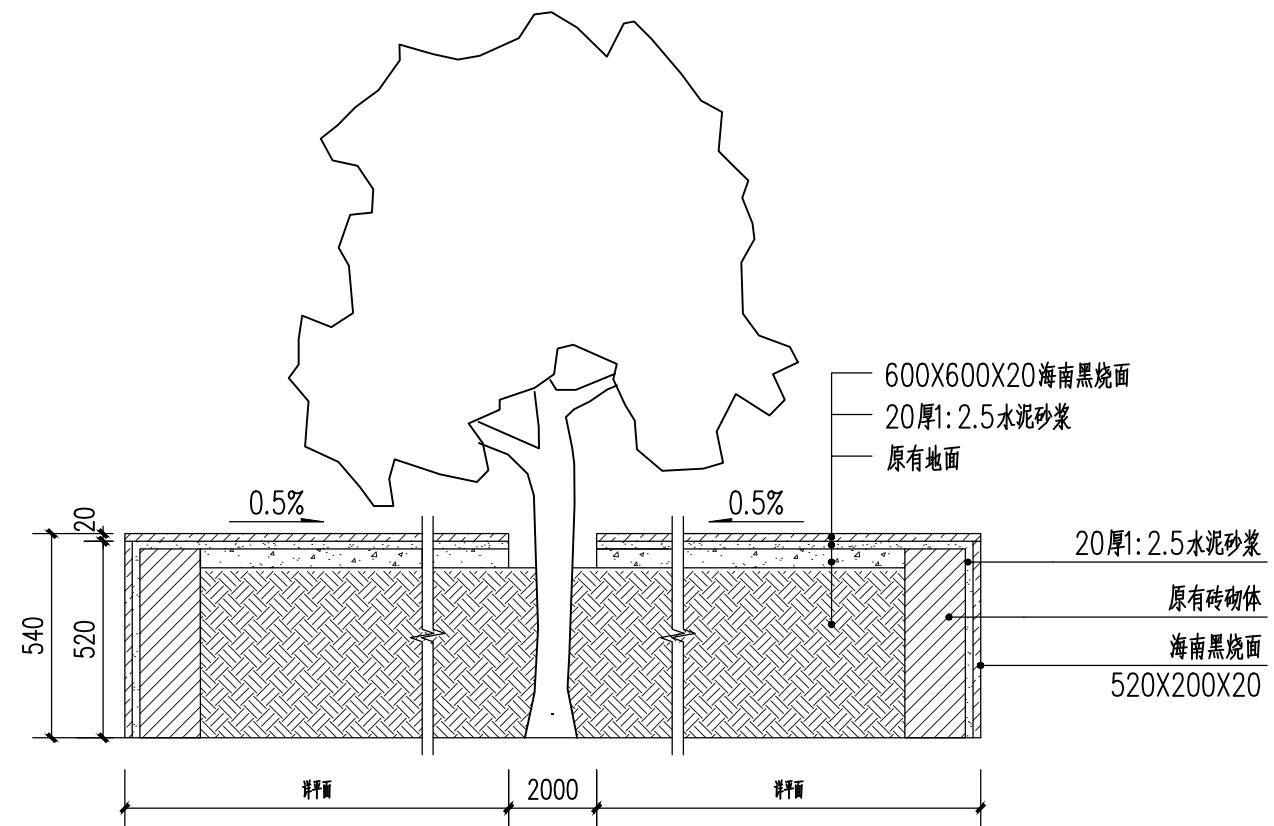
- 1、本图尺寸除钢筋直径以毫米计外，余均以厘米计。
- 2、本图接缝构造图见《路面纵缝、缩缝、胀缝、施工缝布置及构造图》。
- 3、车行混凝土面板厚度不小于18cm，弯拉强度不低于4.5MPa（不采用抗压强度），
人行混凝土面板厚度不小于12cm，弯拉强度不低于3.5MPa。

中亿国际设计集团有限公司 ZHONGYI INTERNATIONAL DESIGN GROUP LIMITED 资质证书编号: A352012386	工程名称	新坡镇群丰村、光荣村基础提升建设项目	项目负责人	徐佳	设计	杨瑞	图名	新旧混凝土搭接路面设计图二	建设单位	海口市龙华区新坡镇人民政府	
	单项名称	道路工程	专业负责人	徐佳	审核	姚习武	复核	徐慧	日期	2023.08	图号

日期	
姓名	
专业	
日期	
姓名	
专业	



① 树池平面图
SCALE 1:100



② 树池贴面做法图
SCALE 1:20

注：
 1. 铲除树池平面水泥49.42m²，铲除树池立面水泥至原结构层19.55m²（原树池高0.5m）。
 2. 树池立面翻新：20.33m²。做法：520X200X20海南黑烧面+20厚1:2.5水泥砂浆，结构面凿毛。
 3. 树池平面翻新：49.42m²。做法：600X600X20海南黑烧面+20厚1:2.5水泥砂浆+50厚细石混凝土找平+回填土200厚。

中亿国际设计集团有限公司 ZHONGYI INTERNATIONAL DESIGN GROUP LIMITED 资质证书编号：A352012386	工程名称	新坡镇群丰村、光荣村基础提升建设项目	项目负责人	徐佳	设计	杨瑞	图名	树池贴面详图	建设单位	海口市龙华区新坡镇人民政府
	单项名称	道路工程	专业负责人	徐佳	审核	姚习武	复核	徐慧	日期	2023.08
							图号			BZ-3.01